



KESSEBÖHMER
CLEVER STORAGE

FREElift

DESIGN PLNÝ POHYBU

”

HARMONICKY PLYNULÁ
SYMFONIE ELEGANCE,
FUNKČNOSTI A SÍLY.





Vyklápěcí mechanismy FREElift 4

FREEfold 12

FREEslide 18

FREEswing 24

FREEflap mini/forte 30

eTouch pro FREElift 40

Kvalita 42

FREElift

SPOLEHLIVÁ SÍLA, ŠTÍHLÝ DESIGN,
PŘESVĚDČIVÝ VÝKON.





FREEfold
by Kesseböhmer



FREEswing
by Kesseböhmer

INTELIGENTNÍ TECHNIKA: Vyklápěcí mechanismy FREElift

JEDNIČKA VE SVÉM OBORU

— KESSEBÖHMER —





FREEslide

by Kesseböhmer

MODERNÍ, ŠTÍHLÉ, PRECIZNÍ. NEJNOVĚJŠÍ VYKLÁPĚČÍ SKŘÍŇKY NA TRHU V SOBĚ DOKONALE SPOJUJÍ ELEGANCI A PERFEKTNÍ TECHNIKU. I v dnešní době se na technické výrobky kladou velké estetické nároky. Musejí zkrátka vypadat dobře.

Elegantní a štíhlý vzhled těchto rozmanitých skříněk s bezpočtem využití, je zdůrazněn precizním technickým zpracováním v podání firmy Kesseböhmer. Specialistou v moderním designu.

Hladce se otevírající závěsné skřínky s vyklápěcími dvířky nejrůznějších velikostí a hmotností jsou skutečnými hvězdami, které se Vám představují v produktové řadě FREElift. Skvělé vlastnosti těchto skříněk naprosto přesvědčí každého uživatele – jejich výklopná dvířka se pohybují nehlukně, zvolna a lehce.



FREEflap

by Kesseböhmer

Inovace těchto pohybových vlastností vyklápěcích dvířek s sebou přináší úsporné, snadné, až hravé pohyby. A to nejen v kuchyni, ale také v koupelně, v ložnici a v obývacím pokoji.

Díky svým štíhlým tvarům zabírají skřínky málo místa a zaručují maximální úložný prostor stejně jako snadnou dostupnost uložených předmětů.

Sklopení, složení, zasunutí – ladné pohyby v harmonické souhře. A to vše bez jakékoli námahy. Zážitek z plynulého pohybu!

kesseboehmer.de/freelift



Měkce plynulý pohyb:

I těžká a široká čela se otevírají
a zavírají lehce a tlumeně.

Kompaktní design, jednoduchá montáž:

ClixkFixx, poziční prvky a předmontované
šrouby zaručují jednoduchou
a bezpečnou montáž.

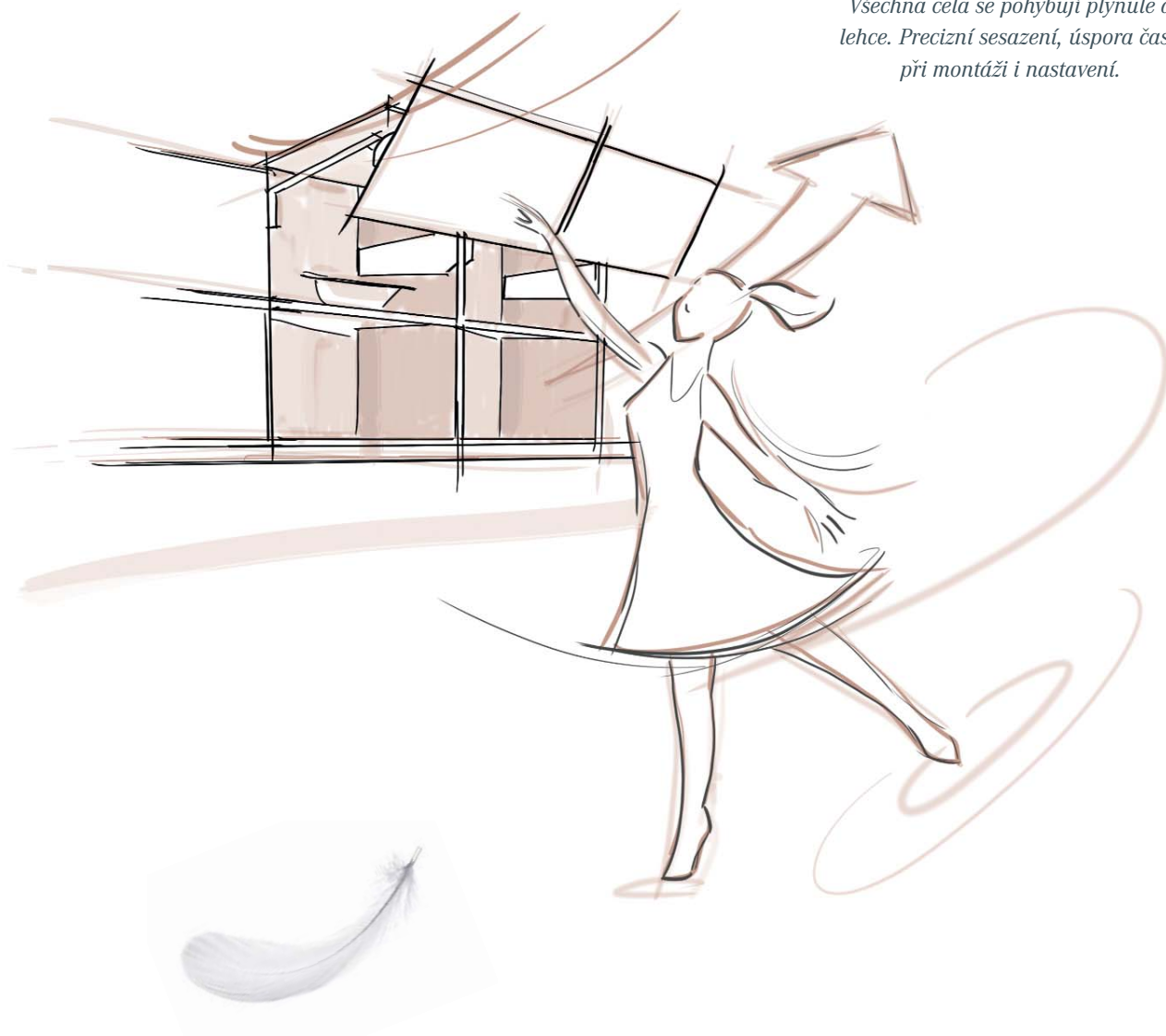
FREEFIT
by Kesseböhmer

”

ZÁVĚSNÁ SKŘÍŇKA, KTERÁ SE
OTEVÍRÁ A ZAVÍRÁ TAK NEHLUČNĚ
A LEHCE, SMÍ DOKONCE
I DO LOŽNICE.

Plochá konstrukce: Úzká kování
znamenají více místa pro uložení věcí.

Všechna čela se pohybují plynule a lehce. Precizní sesazení, úspora času při montáži i nastavení.



ČTYŘI SNADNO INSTALOVATELNÉ VARIANTY VYKLÁPĚCÍCH MECHANISMŮ ZARUČUJÍ ŘEŠENÍ PRO KAŽDOU SITUACI VE VAŠEM BYTĚ NEBO DOMĚ.

Vysoce flexibilní výška a tloušťka čela stejně tak hmotnost.

Minimalizace a optimalizace logistických nákladů při montáži. Eurošrouby předmontované poziční prvky zaručují přesné umístění a snadnou montáž na korpus.

Nastavení je otázkou okamžiku, seřízení síly se provádí přímo na kování, nasměrování čela se provede na čelním spoji. Systém ClickFixx zaručuje snadnou a rychlou montáž čel, téměř bez nástrojů.

Kromě vysokých nároků na funkčnost splňují mechanismy FREEflap, FREEfold, FREEslide a FREEswing všechny estetické požadavky kladené na moderní závěsné skřínky. Jsou dokonalým řešením pro velký i omezený prostor a přesvědčí Vás širší variant a zaručenou pevností.



Naše vyklápěcí mechanismy, jsou samozřejmě i v kombinaci s pohonným systémem eTouch synonymem jednoduché, bezpečné a rychlé montáže. eTouch zaručuje maximálně pohodlné ovládání. Je to jednoduché: Zlehka zatlačte na čelo skřínky, to se otevře a zavře jako mávnutím kouzelného proutku.

[kesseboehmer.de/freelift](https://www.kesseboehmer.de/freelift)





FLEXIBILNÍ VYUŽITÍ A SNADNÁ MONTÁŽ.
NEJEN V KUCHYNI, ALE TAKÉ V KOUPELNĚ, V KANCELÁŘI NEBO V OBÝVÁKU.
MECHANISMY FREElift VÁM PŘINÁŠEJÍ NOVÉ MOŽNOSTI.





FUNKCE A VÝHODY:

- Speciálně pro vysoké závěsné skříňky
- Vhodné i pro nízké stropy a těžká čela
- Ideální pro průhledná skleněná čela a osvětlení vnitřku skříněk
- Ochrana proti skřípnutí prstů díky bezpečnostnímu středovému závěsu
- Vícepolohové blokování
- Ocenění: German Design Award SPECIAL MENTION 2015



MODERNÍ KOMFORT: FREEfold

VYSOKÉ ZÁVĚSNÉ SKŘÍŇKY
V ELEGANTNÍM STYLU

 KESSEBÖHMER



INTELIGENTNÍ SYSTÉM FREEfold PŘINÁŠÍ ÚSPORU MÍSTA - PŘI OTEVŘENÍ SKŘÍŇKY SE ČELO PŘI POHYBU NAHORU SLOŽÍ. Tento systém nabízí chytrá řešení pro nízké stropy, různě vysoké závěsné skřínky stejně jako pro velká a těžká čela. Přesvědčí vás rozmanitost možností uspořádání:

Efektivní pohybové procesy v moderních kuchyních. Integrované vícepolohové blokování zaručuje okamžité a bezpečné zastavení v jakékoli pozici. Riziko skřípnutí prstů je minulostí díky bezpečnostnímu středovému závěsu. FREEfold je ideální pro skleněná čela a umožňuje úchvatné kombinace průhlednosti a osvětlení.

[kesseboehmer.de/freefold](https://www.kesseboehmer.de/freefold) 





Montáž šetří váš drahocenný čas.

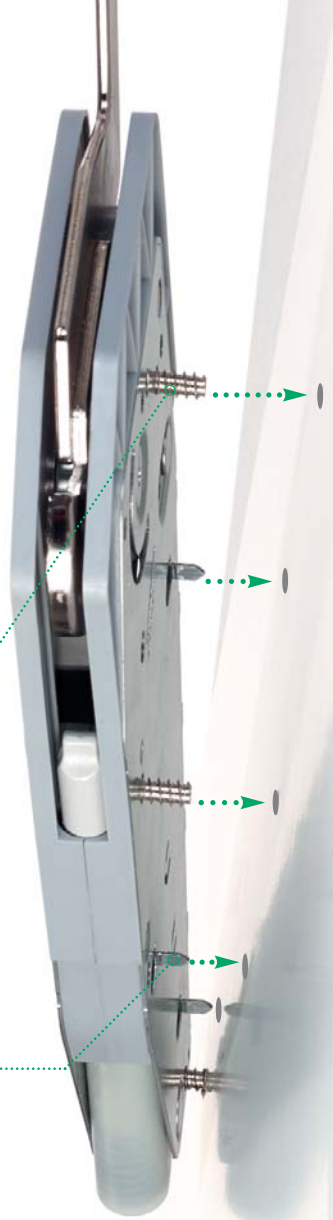
MINIMÁLNÍ NÁROKY NA MONTÁŽ. Integrované poziční prvky zaručují rychlou a dokonalou montáž. Při následném přišroubování ušetříte spoustu času a námahy také díky předmontovaným eurošroubům. Eurošrouby se navíc zavrtají přímo do základní desky, což zaručuje vysokou stabilitu pohybového systému. U celé produktové řady je dalším krokem montáž čelních dvířek pomocí funkce ClickFixx.

Pak již jen dotáhnete předmontované eurošrouby a je hotovo!



Obě poloviny čelních dvířek jsou spojeny bezpečnostním závěsem s integrovanou ochranou proti skřípnutí prstů.

Zaručeně správná poloha: Díky pozičním prvkům lze kování připevnit na boční stěnu s naprostou přesností.



Montáž čela na korpus.



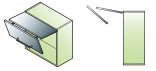
V systému FREEfold se horní část čela..



v závislosti na jejich šířce připevní...

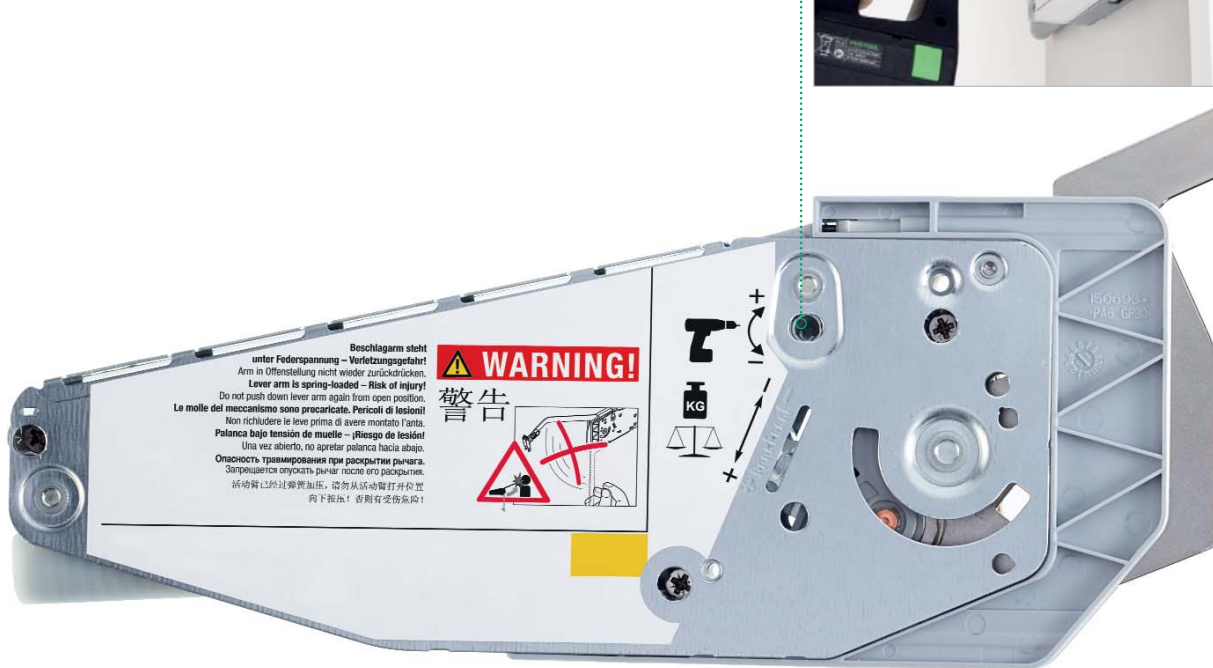


na korpus pomocí miskového závěsu.



Pohodlné a bezpečné nastavení.

Nastavení síly pružiny na rozdílné hmotnosti čel pro lehounký chod se provádí pomocí akumulátorového šroubováku.



Upevnění čela – samozřejmě s ClickFixx.



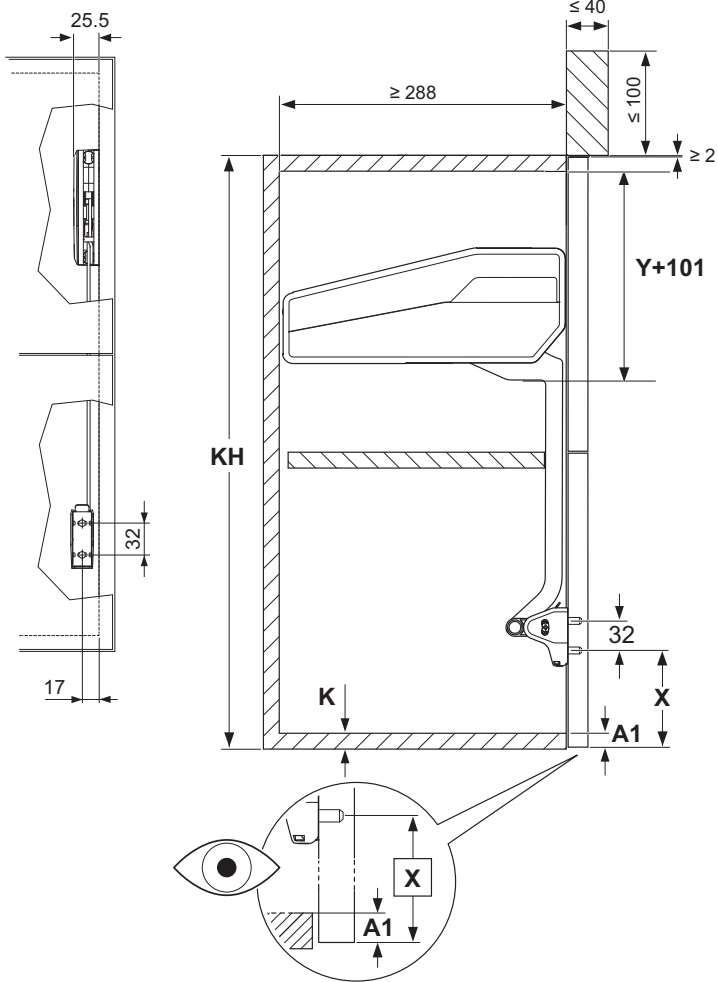
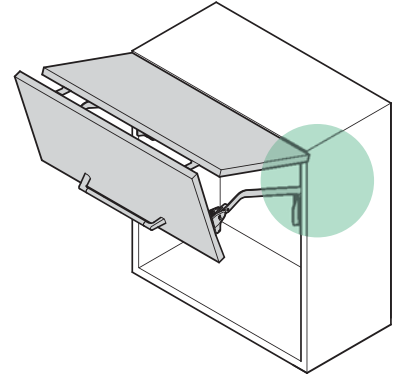
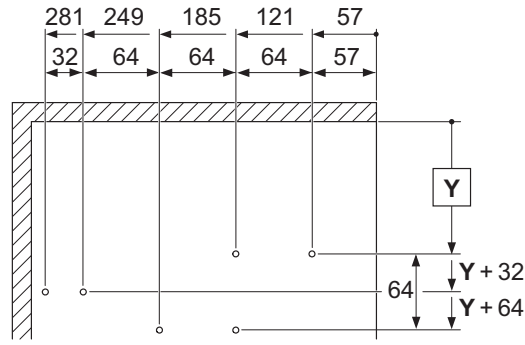
Čelo se nasadí na kování...



poté se zavěsí směrem dolů...



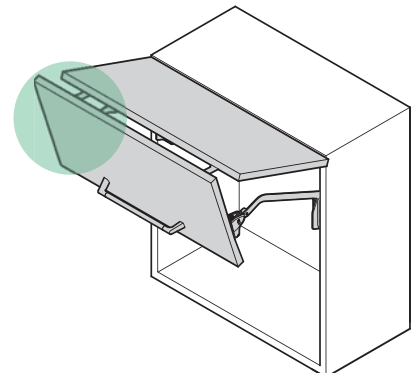
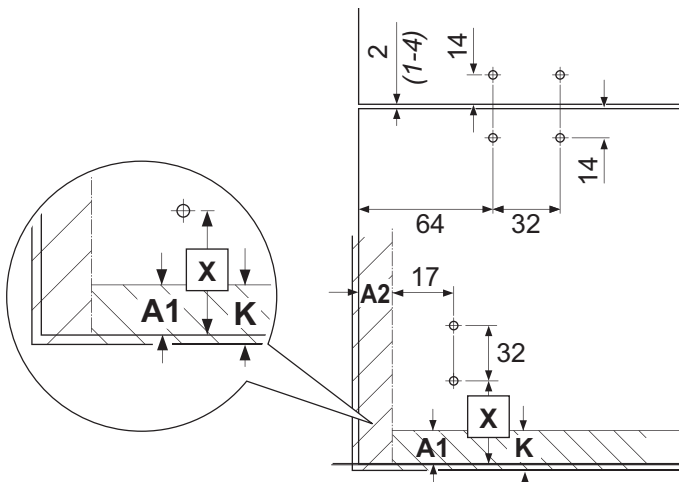
a jednoduše se zacvakne.



	Q	R	S
450-480	1,0	349	313
480-530	1,1	426	328
520-590	1,1	466	347
580-650	1,2	589	377
650-730	1,2	664	409
710-790	1,2	736	439
770-840	1,0	644	467
840-910	1,2	882	501
910-970	1,1	865	533
960-1010	1,1	915	557
1000-1040	1,1	954	576

$$Y = (Q \times KH) - R - K$$

$$X = KH - Y - S - (2 \times K) + A1$$

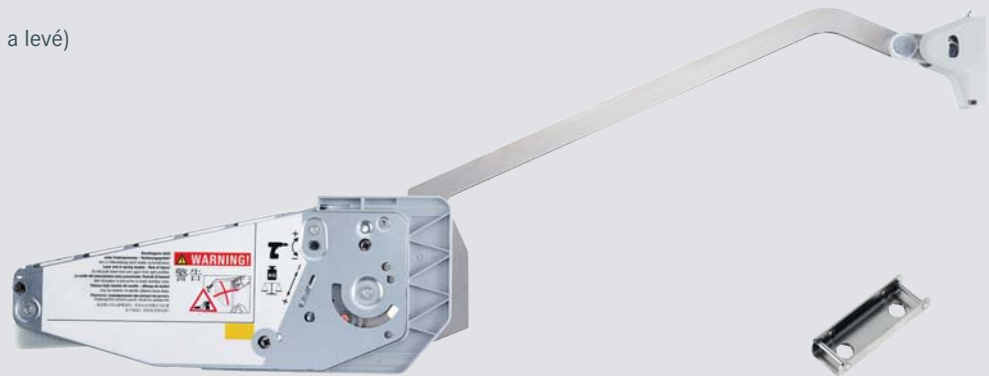




Sada kování FREEfold

Sestava sady:

- 2 kování FREEfold (pravé a levé)
- 2 čelní úchyty



Výška korpusu mm	Hmotnost čela* kg	Typologie	Obj. číslo
450-480	2,8 - 5,7	B1fo	27 1857
	5,6 - 11,3	B3fo	27 1858
	8,3 - 16,3	B4fo	27 1859
480-530	2,6 - 5,2	C1fo	27 1861
	5,2 - 10,6	C3fo	27 1862
	7,8 - 15,1	C4fo	27 1863
520-590	2,4 - 4,9	D1fo	27 1865
	4,8 - 9,8	D3fo	27 1866
	7,2 - 14,1	D4fo	27 1867
	11,8 - 23,3	D5fo	27 1868
580-650	2,2 - 4,4	E1fo	27 1869
	4,3 - 8,8	E3fo	27 1870
	6,0 - 12,2	E4fo	27 1871
	10,6 - 20,9	E5fo	27 1872
650-730	1,9 - 4,0	F1fo	27 1873
	3,9 - 7,9	F3fo	27 1874
	5,8 - 11,6	F4fo	27 1875
	9,5 - 18,7	F5fo	27 1876

Výška korpusu mm	Hmotnost čela* kg	Typologie	Obj. číslo
710-790	3,5 - 7,2	G3fo	27 1878
	5,2 - 10,3	G4fo	27 1879
	8,7 - 17,2	G5fo	27 1880
770-840	3,2 - 6,7	H3fo	27 1882
	4,9 - 9,8	H4fo	27 1883
	8,0 - 15,5	H5fo	27 1884
840-910	4,5 - 9,0	I4fo	27 1887
	7,3 - 14,6	I5fo	27 1888
910-970	4,2 - 8,0	J4fo	27 1891
	6,8 - 13,5	J5fo	27 1892
960-1.010	3,9 - 7,6	K4fo	27 1895
	6,5 - 12,8	K5fo	27 1896
1.000-1.040	3,7 - 7,3	L4fo	27 1899
	6,2 - 12,3	L5fo	27 1900

*Hmotnost čela vč. úchytek

Sada krytů (pravý a levý)

27 1786

Barvy:
7035 (šedá)
9966 (bílá)



Adaptér pro poniklované hliníkové rámy vel. 20 mm (0006)

27 1851



Středový závěs poniklovaný (0006)

pro eurošrouby
pro Spax šrouby

27 1558

27 1559





FUNKCE A VÝHODY:

- Pro vysoké závěsné skříňky a pro uložení přístrojů, např. mikrovlnné trouby.
- Čela se vyklápějí paralelně a přesně.
- Řada možností využití v kuchyni, koupelně a také v obýváku.
- Snadný přístup k uloženým předmětům.
- Vícepolohové blokování
- Ocenění: German Design Award SPECIAL MENTION 2015

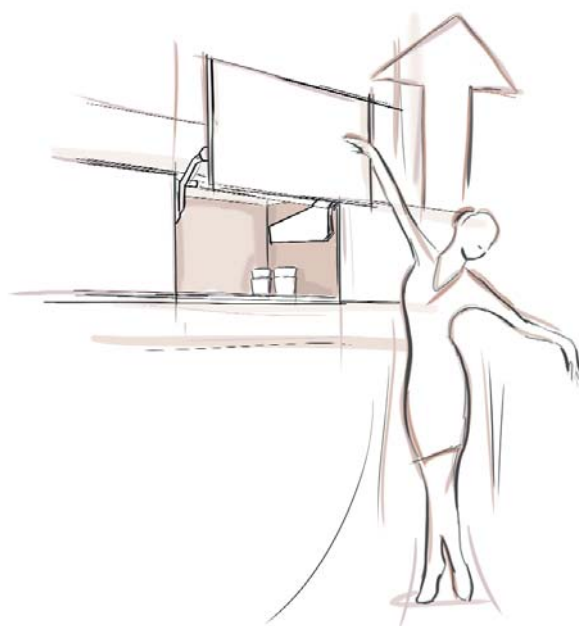


German
Design Award
SPECIAL
MENTION

SVISLÉ VYKLÁPĚNÍ: FREEslide

VŠEUMĚL ZAMĚŘENÝ
NA VÝKON

 KESSEBÖHMER



MIMOŘÁDNĚ ESTETICKÉ SPOJENÍ TVARU A FUNKČNOSTI. U TYPU FREEslide VYJÍZDÍ ČELO SVISLE NAHORU, TAKŽE NABÍZÍ ŘADU ROZMANITÝCH TVŮRČÍCH VYUŽITÍ VE VAŠÍ KUCHYNI. FREEslide je dokonalou volbou také pro skříňky zavěšené nad sebou nebo pro závěsné skříňky se světlým, nebo tvarovaným profilem. Veškeré uložené předměty jsou snadno dostupné a integrované vícepolohové blokování zaručuje okamžité a bezpečné zastavení v jakékoli pozici. Komfortní řešení díky průhlednému čelu skříňky – nejen v kuchyni, ale i v ostatních částech domu.

[kesseboehmer.de/freeslide](https://www.kesseboehmer.de/freeslide)



Zaručeně správná poloha:
 Díky pozičním prvkům lze kování
 připevnit na boční stěnu
 s naprostou přesností.

Pak již jen dotáhnete
 předmontované eurošrouby
 a je hotovo!



Montáž šetří váš čas.

MINIMÁLNÍ NÁROKY NA MONTÁŽ. Integrované poziční prvky zaručují rychlou a přesnou montáž. Při následném přišroubování ušetříte spoustu času a námahy také díky předmontovaným eurošroubům. Eurošrouby se navíc zavrtají přímo do základní desky, což zaručuje vysokou stabilitu pohybového systému. U celé produktové řady je dalším krokem montáž čelních dveří pomocí funkce ClickFixx.



Upevnění čela – samozřejmě s ClickFixx.



Čelo se nasadí na kování...



poté se zavěsí směrem dolů...



a nakonec se jednoduše zacvakne.



Nastavení
sklonu čela

Nastavení
postranní
orientace čela

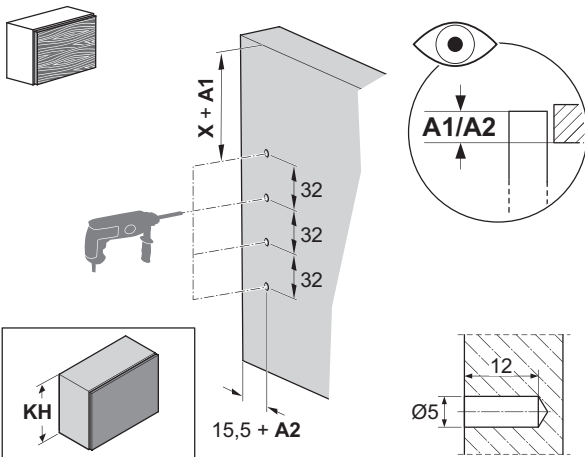
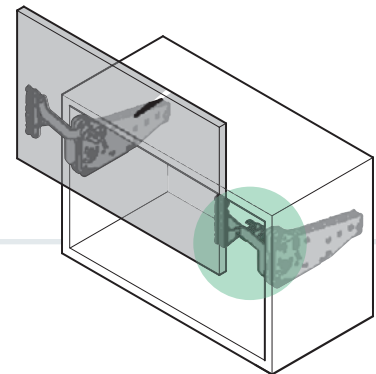
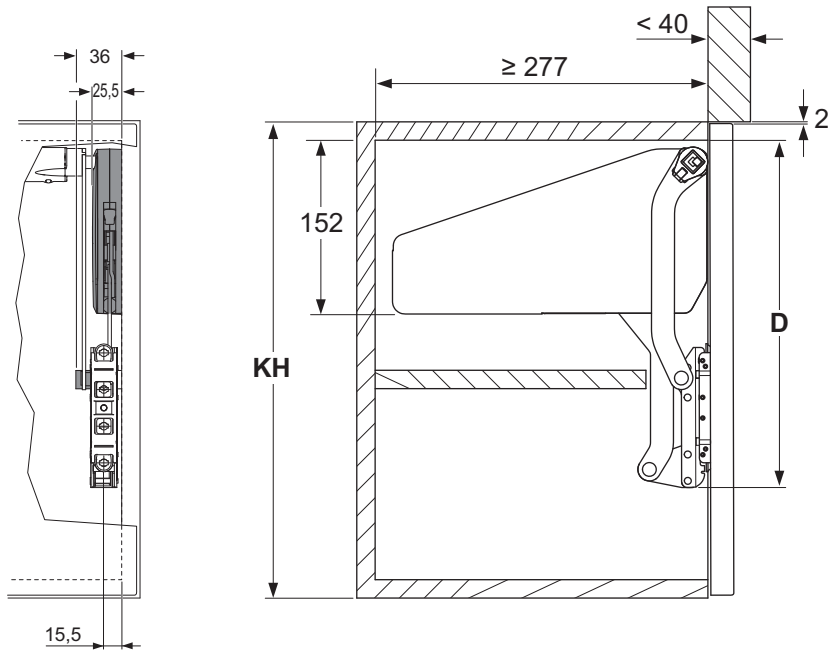
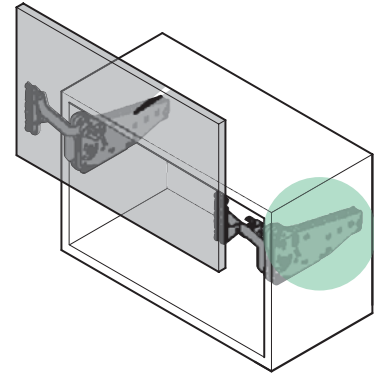
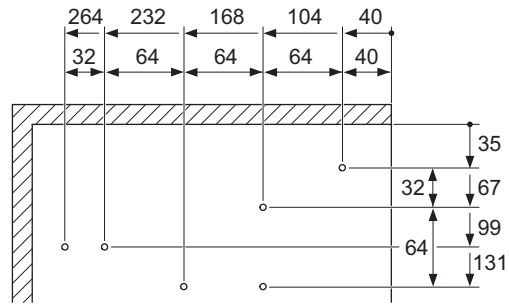
Nastavení
vertikální
polohy čela



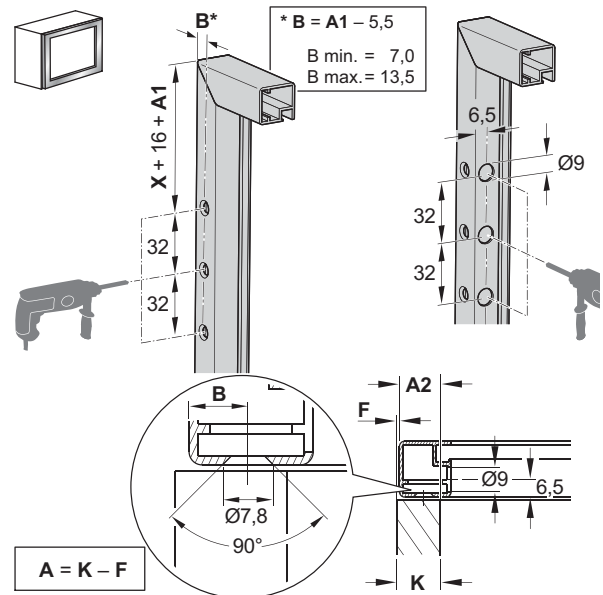
Pohodlné a bezpečné.

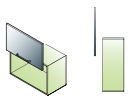
Nastavení síly pružiny na rozdílné hmotnosti čel se pro lehký chod provádí pomocí akumulátorového šroubováku.





KH	X
320 - 360	157
345 - 420	185
380 - 500	220
430 - 600	265





Sada kování FREEslide

Sestava sady:

- 2 kování FREEslide (pravé a levé)
- 2 čelních úchytů
- 2 převlečných pouzder.



Výška korpusu mm	Světlá výška mm	Hmotnost čela* kg	Typologie	Obj. číslo
320-360	≥280	3,0 - 5,7	O1us	27 1901
		4,8 - 9,3	O2us	27 1902
		8,7 - 16,5	O3us	27 1903
345-420	≥308	2,4 - 4,8	P1us	27 1904
		4,1 - 8,0	P2us	27 1905
		7,4 - 14,0	P3us	27 1906
		11,0 - 19,6	P4us	27 1907
380-500	≥343	2,0 - 3,8	Q1us	27 1908
		3,4 - 6,7	Q2us	27 1909
		6,3 - 11,8	Q3us	27 1910
		9,3 - 17,4	Q4us	27 1911
430-600	≥388	1,6 - 3,3	R1us	27 1912
		2,6 - 5,5	R2us	27 1913
		5,0 - 9,7	R3us	27 1914
		7,4 - 14,6	R4us	27 1915

Sada krytů

(pravý a levý)

27 1810

Barvy:

7035 (šedá)

9966 (bílá)



Adaptér

pro poniklované hliníkové rámy
vel. 20 mm (0006)

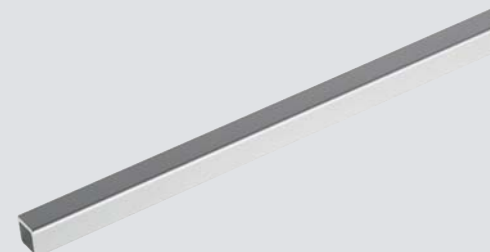
27 1687



Torzni tyč

Eloxovaný hliník (0038)

Šířka korpusu mm	Tloušťka korpusu mm	Délka mm	Obj. číslo	Šířka korpusu mm	Tloušťka korpusu mm	Délka mm	Obj. číslo
450	16/19	324	27 1916	1.000	16/19	874	27 1921
500	16/19	374	27 1917	1.200	16/19	1.074	27 1922
600	16/19	474	27 1918	1.600	16/19	1.470	27 1954
800	16/19	674	27 1919	1.800	16/19	1.674	27 1941
900	16/19	774	27 1920	KB	16/19	KB-(2 x K)-88	





FUNKCE A VÝHODY:

- Bezpočet možností využití pro střední a velká čela
- Zcela beztlžný pohyb
- Optimální přístup do celého prostoru skřínky
- Vícepolohové blokování
- Ocenění: German Design Award SPECIAL MENTION 2015



German
Design Award
SPECIAL
MENTION





SILNÝ DOJEM: FREEswing

IDEÁLNÍ PRO STŘEDNÍ
A VELKÁ ČELA

 KESSEBÖHMER

DOKONALÁ VOLBA PRO POHODLNÉ A MODERNÍ BYDLENÍ: FREEswing OTEVÍRÁ STŘEDNĚ VELKÁ ČELA NAPROSTO TIŠE A ELEGANTNĚ. FREEswing zaručuje i v případě středních a velkých čel pohodlný přístup k uskladněným předmětům bez omezení místa – samozřejmě je také vícepolohové blokování.

Kompaktní design umožňuje rozmanité využití v kuchyni, koupelně a obývací místnosti. eTouch nabízí vysoce komfortní otevírání a zavírání prostřednictvím lehkého dotyku.

kesseboehmer.de/freeswing 



Montáž šetří váš čas.

MINIMÁLNÍ NÁROKY NA MONTÁŽ. Integrované poziční prvky zaručují rychlou a přesnou montáž. Při následném přišroubování ušetříte spoustu času a námahy také díky předmontovaným eurošroubům. Eurošrouby se navíc zavrtají přímo do základní desky, což zaručuje vysokou stabilitu pohybového systému. U celé produktové řady je dalším krokem montáž čelních dvířek pomocí funkce ClickFixx.



Pak již jen dotáhnete předmontované eurošrouby a je hotovo!

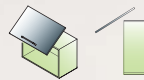


Zaručeně správná poloha: Díky pozičním prvkům lze kování připevnit na boční stěnu s naprostou přesností.



Pohodlné a bezpečné.

Nastavení síly pružiny na rozdílné hmotnosti čel pro lehounký chod se provádí pomocí akumulátorového šroubováku.



Upevnení čela – samozřejmě s ClickFixx.



Čelo se nasadí na kování...

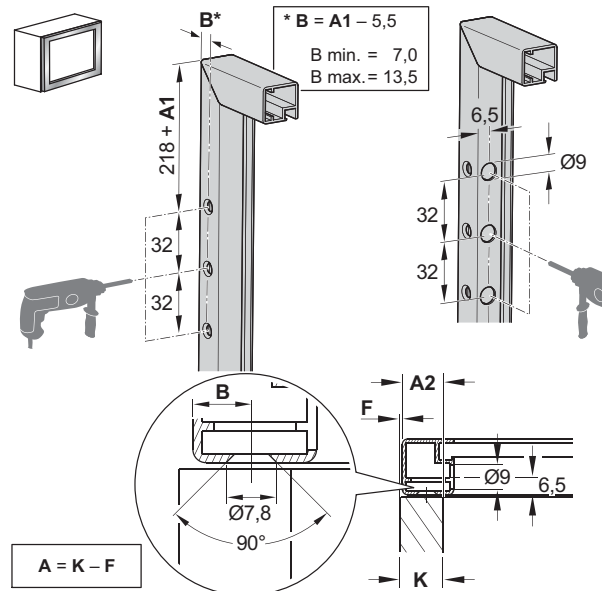
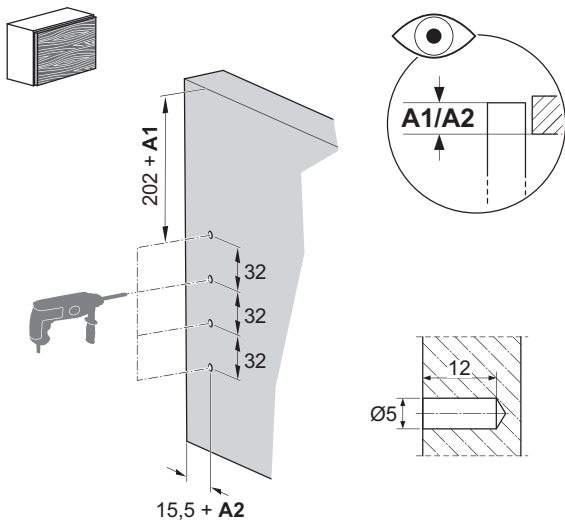
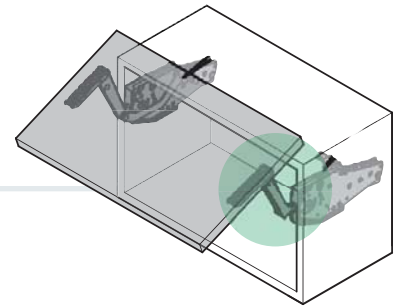
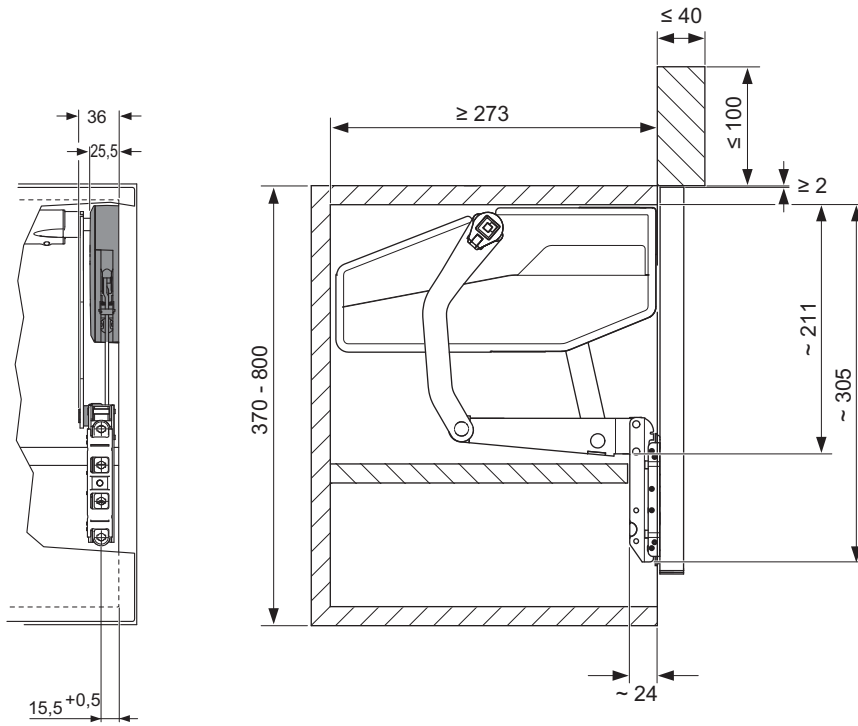
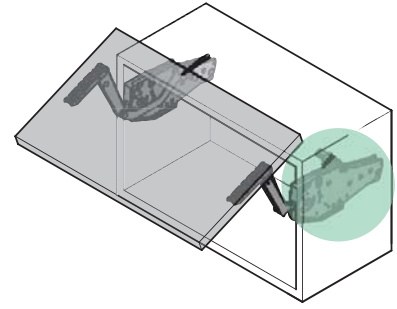
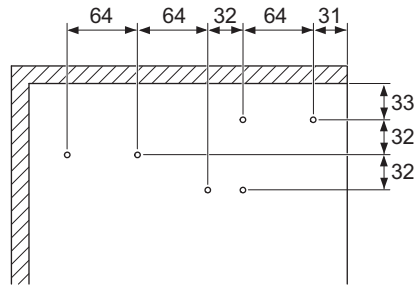


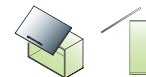
poté se zavěsí směrem nahoru...



a nakonec se jednoduše zacvakne.



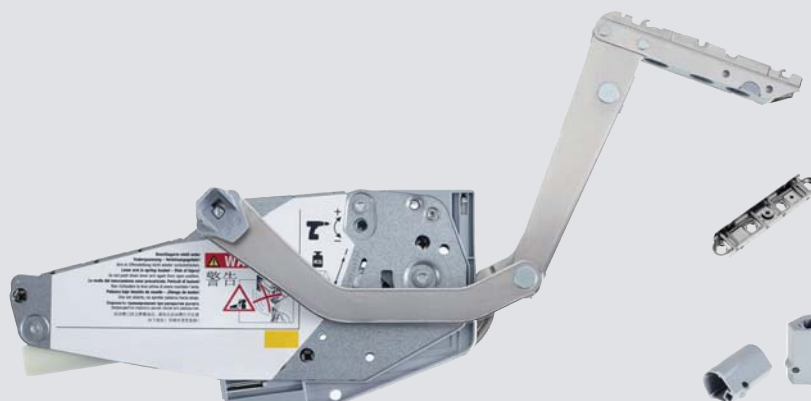




Sada kování FREEswing

Sestava sady:

- 2 kování FREEswing (pravé a levé)
- 2 čelních úchytů
- 2 převlečných pouzder



Výška korpusu mm	Hmotnost čela* kg	Typologie	Obj. číslo
370	1,8 - 4,0	S1sw	27 1923
	3,4 - 6,5	S4sw	27 1926
	5,2 - 10,3	S7sw	27 1929
400	1,8 - 3,9	S1sw	27 1923
	3,3 - 6,3	S4sw	27 1926
	5,0 - 10,0	S7sw	27 1929
450	1,8 - 3,7	S1sw	27 1923
	3,2 - 6,1	S4sw	27 1926
	4,8 - 9,4	S7sw	27 1929
500	1,9 - 3,5	S1sw	27 1923
	3,0 - 5,8	S4sw	27 1926
	4,5 - 8,9	S7sw	27 1929
500	2,5 - 5,9	S2sw	27 1924
	5,0 - 10,0	S5sw	27 1927
	8,2 - 15,9	S8sw	27 1930
550	2,5 - 5,6	S2sw	27 1924
	4,8 - 9,6	S5sw	27 1927
	7,8 - 15,2	S8sw	27 1930

Výška korpusu mm	Hmotnost čela* kg	Typologie	Obj. číslo
600	2,5 - 5,3	S2sw	27 1924
	4,7 - 9,3	S5sw	27 1927
	7,5 - 14,5	S8sw	27 1930
670	2,5 - 4,8	S2sw	27 1924
	4,5 - 8,8	S5sw	27 1927
	7,0 - 13,5	S8sw	27 1930
670	3,2 - 6,5	S3sw	27 1925
	5,7 - 11,3	S6sw	27 1928
	8,5 - 17,1	S9sw	27 1931
700	3,1 - 6,3	S3sw	27 1925
	5,6 - 11,1	S6sw	27 1928
	8,4 - 16,7	S9sw	27 1931
750	3,0 - 6,0	S3sw	27 1925
	5,4 - 10,7	S6sw	27 1928
	8,2 - 16,0	S9sw	27 1931
800	2,9 - 5,7	S3sw	27 1925
	5,3 - 10,3	S6sw	27 1928
	8,0 - 15,3	S9sw	27 1931

Sada krytů na kování
(pravý a levý)

27 1820

Barvy:
7035 (šedá)
9966 (bílá)



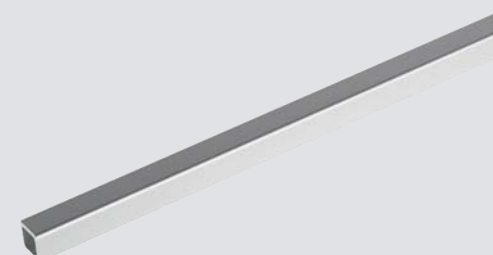
Adaptér
pro poniklované hliníkové rámy
vel. 20 mm (0006)

27 1687



Torzní tyč
Eloxovaný hliník (0038)

Šířka korpusu mm	Tloušťka- korpusu mm	Délka mm	Obj. číslo	Šířka korpusu mm	Tloušťka- korpusu mm	Délka mm	Obj. číslo
450	16/19	324	27 1916	1.000	16/19	874	27 1921
500	16/19	374	27 1917	1.200	16/19	1.074	27 1922
600	16/19	474	27 1918	1.600	16/19	1.470	27 1954
800	16/19	674	27 1919	1.800	16/19	1.674	27 1941
900	16/19	774	27 1920	KB	16/19	KB-(2 x K)-88	





FEATURES & BENEFITS:

- Malá hloubka instalace (118 mm)
- Generovaná síla až 27 kg
- Úhel otevření 90° a 107°
- Vícepohodové blokování
- Ocenění:
German Design Award
SPECIAL MENTION 2014 a 2015



SKLADNÉ A SILNÉ: FREEflap mini/forte

MALÝ MECHANISMUS,
VELKÝ VÝKON!

 KESSEBÖHMER



PRAKTICKÝ, VYVÁŽENÝ A KOMPAKTNÍ. SYSTÉM FREEflap mini/forte JE „MALÝ SILÁK“ MEZI VÝKLOPNÝMI MECHANISMY. Při instalační hloubce pouhých 118 mm, zvedne čelní panely až o hmotnosti 27 kg. Technické údaje, které mluví samy za sebe. Vícepolohové blokování zaručuje bezpečné zastavení v jakékoli pozici. Je tak dobrý, že se už nyní můžeme těšit na ocenění German Design Award 2015!

kesseboehmer.de/freeflap





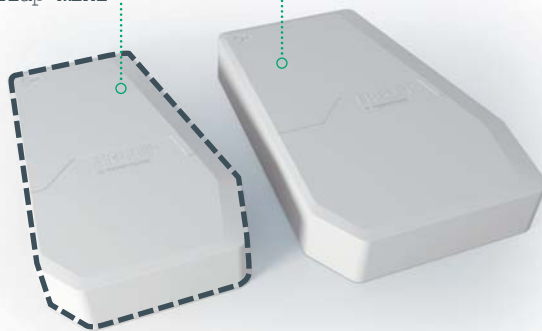
Zaručeně správná poloha: Díky pozičním prvkům lze kování připevnit na boční stěnu s naprostou přesností.

Pak již jen dotáhnete předmontované eurošrouby a je hotovo!



FREEflap mini

FREEflap forte



Montáž šetří váš čas.

MINIMÁLNÍ NÁROKY NA MONTÁŽ. Integrované poziční prvky zaručují rychlou a dokonalou montáž. Při následném přišroubování ušetříte spoustu času a námahy také díky předmontovaným eurošroubům. Eurošrouby se navíc zavrtají přímo do základní desky, což zaručuje vysokou stabilitu pohybového systému. U celé produktové řady je dalším krokem montáž čelních dvířek pomocí funkce ClickFixx.



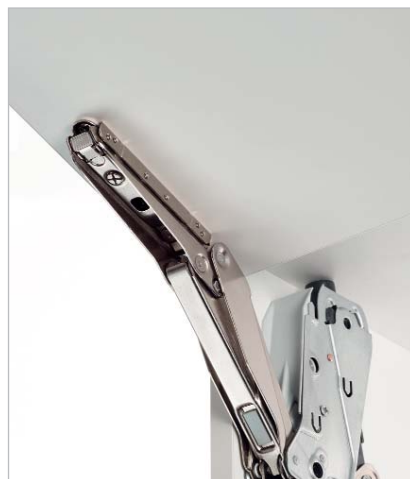
Upevnění čela – samozřejmě s ClickFixx.



Čelo se nasadí na kování...



poté se zavěsí směrem dolů...



a nakonec se jednoduše zacvakne.



Nastavení sklonu čela

Nastavení vertikální polohy čela

Nastavení postranní orientace čela



Šroubovák PZ2 je jediný nástroj, který potřebujete pro celý proces nastavení.



Nastavení pružiny



Pohodlné a bezpečné nastavení.



Nastavení síly pružin na různé hmotnosti čel pro beztížný pohyb





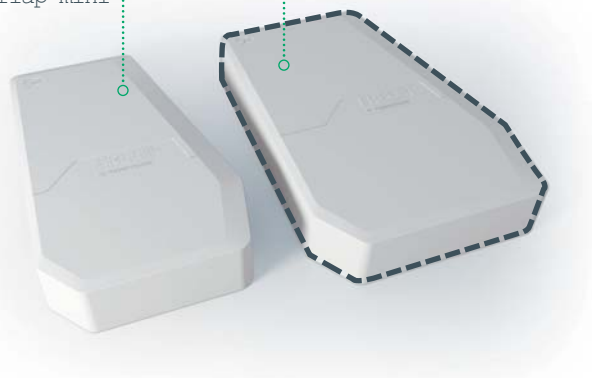
Zaručeně správná poloha: Díky pozičním prvkům lze kování připevnit na boční stěnu s naprostou přesností.

Pak již jen dotáhnete předmontované eurošrouby a je hotovo!



FREEflap mini

FREEflap forte



Montáž šetří váš čas.

MINIMÁLNÍ NÁROKY NA MONTÁŽ. Integrované poziční prvky zaručují rychlou a dokonalou montáž. Při následném přišroubování ušetříte spoustu času a námahy také díky předmontovaným eurošroubům. Eurošrouby se navíc zavrtají přímo do základní desky, což zaručuje vysokou stabilitu pohybového systému. U celé produktové řady je dalším krokem montáž čelních dvířek pomocí funkce ClickFixx.



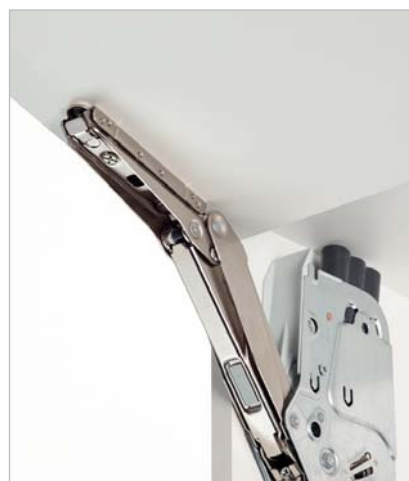
Upevnění čela – samozřejmě s ClickFixx.



Čelo se nasadí na kování...



poté se zavěsí směrem dolů...



a nakonec se jednoduše zacvakne.



Nastavení sklonu čela

Nastavení vertikální polohy čela

Nastavení postranní orientace čela



Šroubovák PZ2 je jediný nástroj, který potřebujete pro celý proces nastavení.



Nastavení pružiny

Nastavení požadovaného úhlu otevření u typu FREEflap forte - 90° nebo 107°

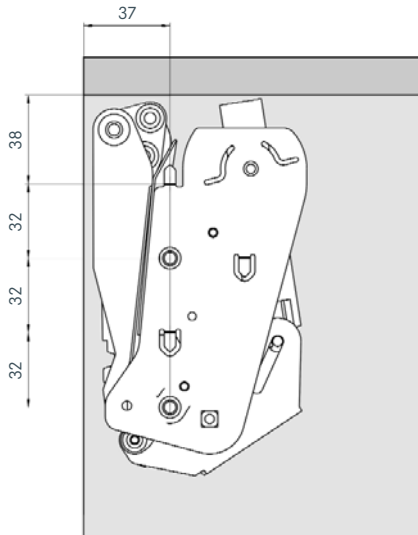


Pohodlné a bezpečné nastavení.

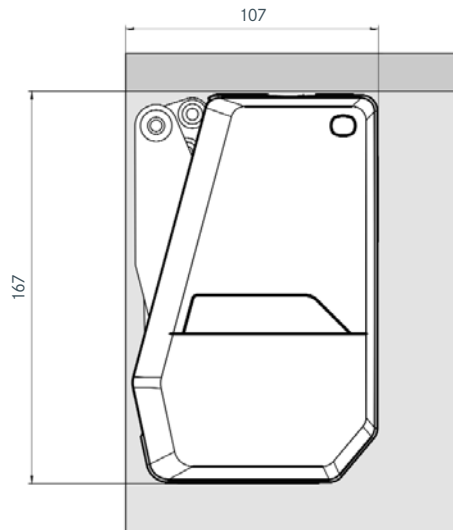


Nastavení síly pružin na různé hmotnosti čel pro beztlížný pohyb.

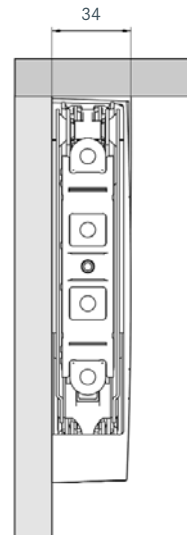
FREEflap mini



Pohled zprava (levé kování)

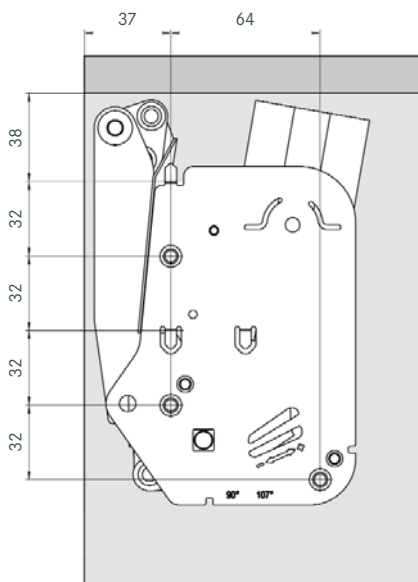


Levé kování s krytem

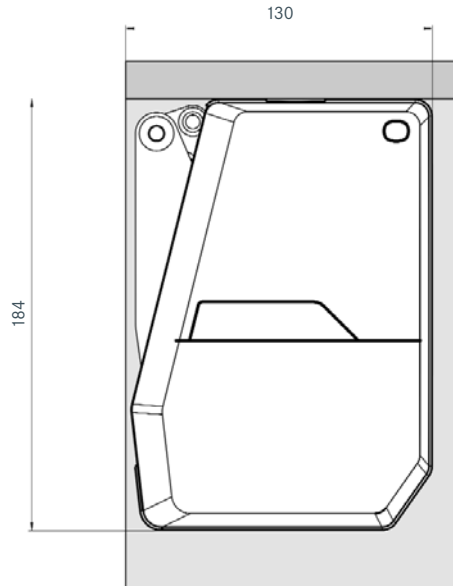


Pohled zepředu

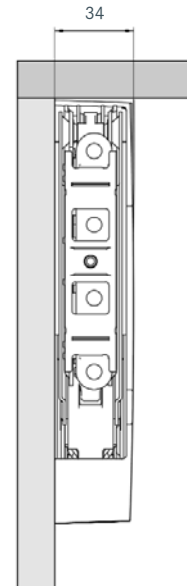
FREEflap forte



Pohled zprava (levé kování)

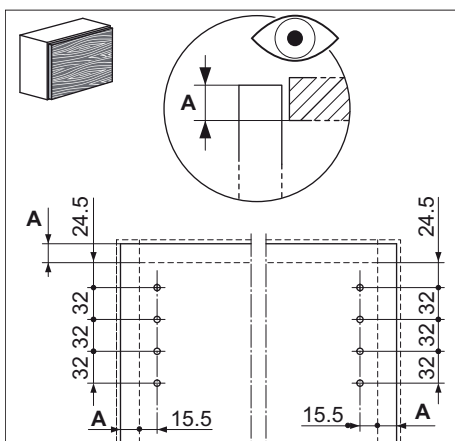


Levé kování s krytem

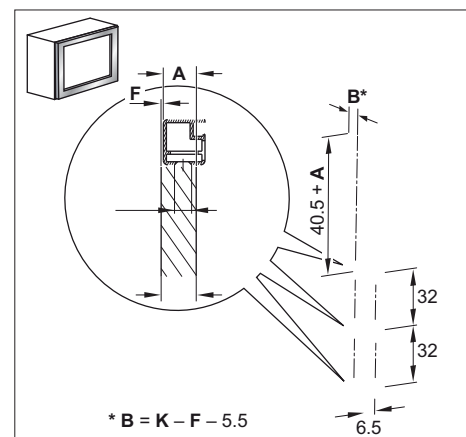


Pohled zepředu

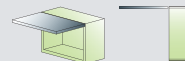
Montážní schéma pro FREEflap mini a FREEflap forte



Montážní schéma pro dřevěná čela a široké hliníkové profily



Upevnění čela na hliníkový rám vel. 20 mm

**FREEflap mini**

	FREEflap mini - A	FREEflap mini - B	FREEflap mini - C
Obj. číslo	27 1661	27 1662	27 1663
Výška korpusu mm	Hmotnost čela* kg	Hmotnost čela* kg	Hmotnost čela* kg
≥200	1,7 - 4,6	3,7 - 7,9	6,8 - 14,7
≤225	1,5 - 4,1	3,1 - 7,1	6,0 - 13,1
≤250	1,3 - 3,8	2,9 - 6,4	5,4 - 11,8
≤275	1,2 - 3,3	2,5 - 5,7	4,8 - 10,6
≤300	1,1 - 3,1	2,4 - 5,1	4,4 - 9,6
≤325	1,0 - 2,8	2,1 - 4,6	4,0 - 8,8
≤350	0,9 - 2,6	2,0 - 4,2	3,7 - 8,1
≤375	0,9 - 2,3	1,9 - 3,8	3,5 - 7,5
≤400	0,8 - 2,1	1,7 - 3,6	3,2 - 7,0
≤425	0,7 - 1,9	1,5 - 3,4	2,9 - 6,5
≤450	0,6 - 1,7	1,4 - 3,2	2,7 - 6,1

*Hmotnost čela vč. úchytek

**Sestava sady:**

2 kování FREEflap mini (pravé a levé)
2 krytek na kování (pravé a levé)
2 destiček pro upevnění čelních dvířek

Úhel otevření: 107°

Barvy:

7035 (šedá)

9966 (bílá)

FREEflap forte

	FREEflap forte - D	FREEflap forte - E	FREEflap forte - F	FREEflap forte - G
Obj. číslo.	27 1664	27 1665	27 1666	27 1667
Výška korpusu mm	Hmotnost čela* kg	Hmotnost čela* kg	Hmotnost čela* kg	Hmotnost čela* kg
≥350	5,2 - 11,0	6,7 - 14,3	10,1 - 21,4	13,5 - 27,3
≤375	4,9 - 10,2	6,3 - 13,1	9,4 - 19,8	12,5 - 25,2
≤400	4,7 - 9,6	5,9 - 12,4	8,9 - 18,6	11,8 - 23,3
≤425	4,4 - 9,0	5,6 - 11,6	8,3 - 17,4	11,0 - 21,8
≤450	4,1 - 8,4	5,2 - 10,9	7,8 - 16,3	10,4 - 20,5
≤475	3,9 - 8,0	4,9 - 10,3	7,4 - 15,4	9,8 - 19,3
≤500	3,7 - 7,5	4,7 - 9,7	7,0 - 14,6	9,2 - 18,3
≤525	3,5 - 7,1	4,4 - 9,2	6,6 - 13,9	8,8 - 17,3
≤550	3,3 - 6,8	4,2 - 8,8	6,3 - 13,2	8,3 - 16,5
≤575	3,2 - 6,5	4,0 - 8,4	6,0 - 12,5	8,0 - 15,6
≤600	3,0 - 6,2	3,8 - 8,0	5,7 - 12,0	7,6 - 15,0
≤625	2,8 - 5,9	3,6 - 7,6	5,4 - 11,5	7,2 - 14,4
≤650	2,6 - 5,6	3,4 - 7,3	5,3 - 11,0	6,9 - 14,0

*Hmotnost čela vč. úchytek

**Sestava sady:**

2 kování FREEflap forte (pravé a levé)
2 krytek na kování (pravé a levé)
2 destiček pro upevnění čelních dvířek

Úhel otevření: 107°

Omezení úhlu otevření na 90 ° integrované v kování

Barvy:

7035 (šedá)

9966 (bílá)

Adaptér

na hliníkový rám 20 mm
poniklovaný (0006)

Obj. číslo**27 1687**

Omezovač úhlu otevření 90 °
pro FREEflap mini

Obj. číslo**27 1688**



Ideální pro čela bez úchytů. Jednoduše zatlačte..



čelo se otevře...



a vznikne dostatečná mezera pro uchopení.



Poté následuje obvyklé lehounké ruční otevření s vícepolohovým blokováním.

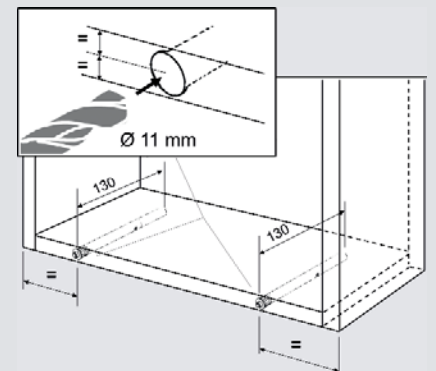
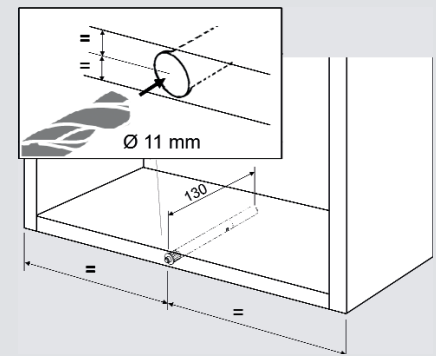
JEŠTĚ VÍCE KOMFORTU A MNOHOSTRANNOSTI:

FREEflap push-to-open

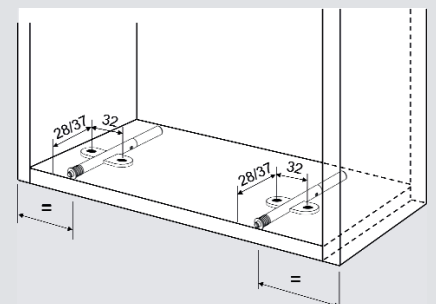
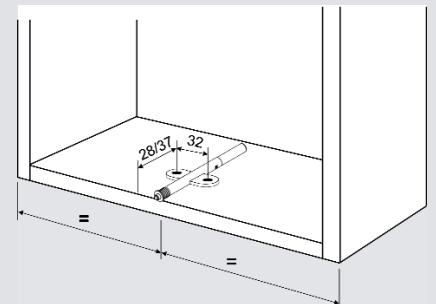
IDEÁLNÍ PRO ČELA BEZ ÚCHYTŮ



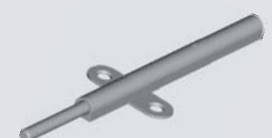
FREEflap mini					
Výška korpusu mm			Hmotnost čela kg		
250	1,3 - 3,1	3,1 - 3,8	-	-	-
	-	2,9 - 5,1	5,1 - 6,4	-	-
	-	-	5,4 - 6,9	6,9 - 10,5	10,5 - 11,8
275	1,2 - 3,0	3,0 - 3,3	-	-	-
	2,5 - 3,3	3,3 - 5,0	5,0 - 5,7	-	-
	-	-	4,8 - 6,8	6,8 - 10,0	10,0 - 10,6
300	1,1 - 2,7	2,7 - 3,1	-	-	-
	2,4 - 3,0	3,0 - 4,6	4,6 - 5,1	-	-
	-	-	4,4 - 6,6	6,6 - 9,6	-
325	1,0 - 2,6	2,6 - 2,8	-	-	-
	2,1 - 3,0	3,0 - 4,2	4,2 - 4,6	-	-
	-	-	4,0 - 6,0	6,0 - 8,8	-
350	0,9 - 2,4	2,4 - 2,6	-	-	-
	2,0 - 2,9	2,9 - 4,2	-	-	-
	-	3,7 - 3,9	3,9 - 5,9	5,9 - 8,1	-
375	0,9 - 2,3	-	-	-	-
	1,9 - 2,7	2,7 - 3,8	-	-	-
	-	3,5 - 3,9	3,9 - 5,7	5,7 - 7,5	-
400	0,8 - 2,1	-	-	-	-
	1,7 - 2,7	2,7 - 3,6	-	-	-
	-	3,2 - 3,8	3,8 - 5,6	5,6 - 7,0	-



FREEflap forte					
Výška korpusu mm			Hmotnost čela kg		
400	-	4,7 - 9,0	9,0 - 9,6	-	-
	-	5,9 - 7,9	7,9 - 11,6	11,6 - 12,4	-
	-	-	8,9 - 10,7	10,7 - 17,2	17,2 - 18,6
	-	-	11,8 - 12,3	12,3 - 17,9	17,9 - 23,3
450	4,1 - 5,0	5,0 - 8,4	-	-	-
	-	5,2 - 7,9	7,9 - 10,9	-	-
	-	-	7,8 - 10,2	10,2 - 16,3	-
	-	-	10,4 - 10,8	10,8 - 16,7	16,7 - 20,5
500	3,7 - 4,9	4,9 - 7,5	-	-	-
	-	4,7 - 7,8	7,8 - 9,7	-	-
	-	-	7,0 - 10,0	10,0 - 14,6	-
	-	-	9,2 - 10,7	10,7 - 16,0	16,0 - 18,3
550	3,3 - 4,9	4,9 - 6,8	-	-	-
	4,2 - 4,5	4,5 - 7,5	7,5 - 8,8	-	-
	-	6,3 - 6,8	6,8 - 9,7	9,7 - 13,2	-
	-	-	8,3 - 10,4	10,4 - 15,3	15,3 - 16,5
600	3,0 - 4,7	4,7 - 6,2	-	-	-
	3,8 - 4,2	4,2 - 7,2	7,2 - 8,0	-	-
	-	5,7 - 6,7	6,7 - 9,2	9,2 - 12,0	-
	-	-	7,6 - 10,2	10,2 - 15,0	-



	Obj. číslo	Obj. číslo	Obj. číslo	Obj. číslo	Obj. číslo
K zapuštění	1 x 27 1932	1 x 27 1933	1 x 27 1934	2 x 27 1933	2 x 27 1934
K našroubování	1 x 37 mm 27 1935	1 x 37 mm 27 1936	1 x 37 mm 27 1937	2 x 37 mm 27 1936	2 x 37 mm 27 1937
	1 x 28 mm 27 1938	1 x 28 mm 27 1939	1 x 28 mm 27 1940	2 x 28 mm 27 1939	2 x 28 mm 27 1940



STAČÍ ZLEHKA ZATLAČIT

 KESSEBÖHMER

eTouch[®]

TENTO ŠPIČKOVÝ SYSTÉM OTEVÍRÁNÍ PŘINÁŠÍ PRODUKTOVÉ ŘADĚ FREELIFT MIMOŘÁDNÝ KOMFORT NAVÍC.

Horní skříňka se po nepatrném zatlačení otevírá zcela sama, s maximální lehkostí a bez jakékoli námahy. Chcete-li skříňku zavřít, stisknete spínač, čímž uvedete do chodu stejně plynulý proces v obráceném sledu.

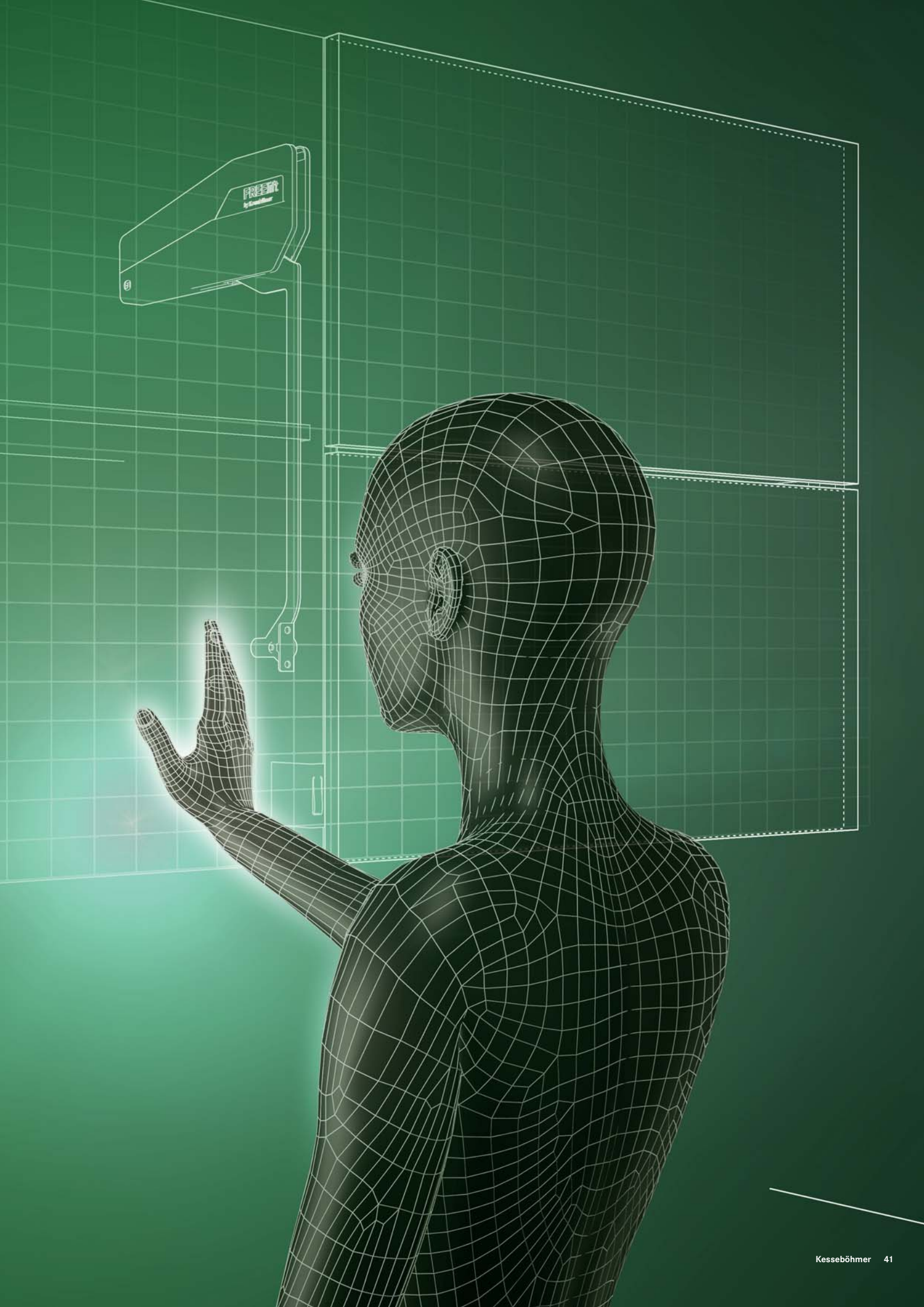
Piezotechnologie zaznamená i nejnepatrnější dotek a bezdrátový impuls vydá signál k otevření nebo k zavření skříňky. Samozřejmostí je záruka naprosté bezpečnosti obsluhy v osvědčené kvalitě firmy Kesseböhmer.

Díky integrovanému volnoběhu je v případě výpadku proudu samozřejmě možné skříňky otevírat a zavírat manuálně. Produktovým standardem zvyšujícím Vaši bezpečnost je elektronické odpojení a mechanická spojka pro případ přetížení. Technologie eTouch funguje bez problémů i v kombinaci s tlumícím těsněním instalovaným na korpusu.

Náročný a harmonický design je jako stvořený a nepostradatelný pro moderní bezdotykovou kuchyni s maximem pohybového komfortu.

kesseboehmer.de/etouch





KVALITA

NAŠICH VÝROBKŮ JE PRO NÁS

NESMÍRNĚ DŮLEŽITÁ.

Chceme, aby Vám dělaly radost dlouhou životností. Proto využíváme řady testovacích systémů a pečlivě dbáme na stejnoměrně vysokou kvalitu. Této vysoké kvality dosahujeme neustálými interními kontrolami a testy, jejichž pomocí každý den ověřujeme bezpečnost a nosnost našich kování. Zvlášť jsou testovány a hodnoceny působící síly, výrobní rozměrové tolerance a dráhy pohybů. Síly pružin vznikající v kováních jsou přísně sledovány z hlediska dodržení minimálních odchylek, protože jen tak se zajistí precizní procesy zavírání a otevírání a přesnost při nastavování. Teprve po všech těchto kontrolách máme důvod ke spokojenosti a k přesvědčení, že naše výrobky poskytují to, co jsme si předsevzali.

Naše výrobní procesy jsou certifikované, takže můžeme doložit dodržování stanovených nároků na výrobky. Klademe nejvyšší důraz na používání vysoce kvalitních a odolných materiálů. Proto provádíme namátkové kontroly jednotlivých vyráběných šarží, kdy naše výrobky podstupují zkoušky a hodnocení při trvalém zatížení. Naše výrobky navíc vznikají pod dozorem kamerového systému, ruku v ruce s vysokými standardy bezpečnosti práce pro naše zaměstnance.

Naši inženýři sázejí v oblasti výzkumu a technického vývoje na nejnovější technologie a výrobní postupy, které sladují s vysokým komfortem ovládání.

Přetvořit takové množství inženýrských znalostí do esteticky bezvadného a elegantního designu představuje velkou výzvu. A když je naše úsilí korunováno úspěchem a oceněními, znamená to pro nás velkou motivaci.

[kesseboehmer.de/qualitaet](https://www.kesseboehmer.de/qualitaet)







KESSEBÖHMER
CLEVER STORAGE



Kesseböhmer GmbH
Mindener Str. 208
49152 Bad Essen
Tel. +49 (57 42) 46-0
info@kesseboehmer.de
www.kesseboehmer.de