

BeA 

BeA CS
BeA Slovensko



KESSEBÖHMER

Exkluzivní partneři firmy Kesseböhmer v ČR a SR



FREEspace

 KESSEBÖHMER

www.kesseboehmer.cz | www.kesseboehmer.sk

FREEspace

SNADNÁ MONTÁŽ NA KORPUS: JEN JEDNÍM VRUTEM

Zaručeně ve správné pozici:
Díky pozičním čepům lze kování přesně nasadit na bok skříňky.

Stačí zašroubovat předmontovaný vrut - hotovo!



SNADNÁ MONTÁŽ NA ČELO: BEZ POUŽITÍ NÁSTROJE POMOCÍ CLICKFIXX.

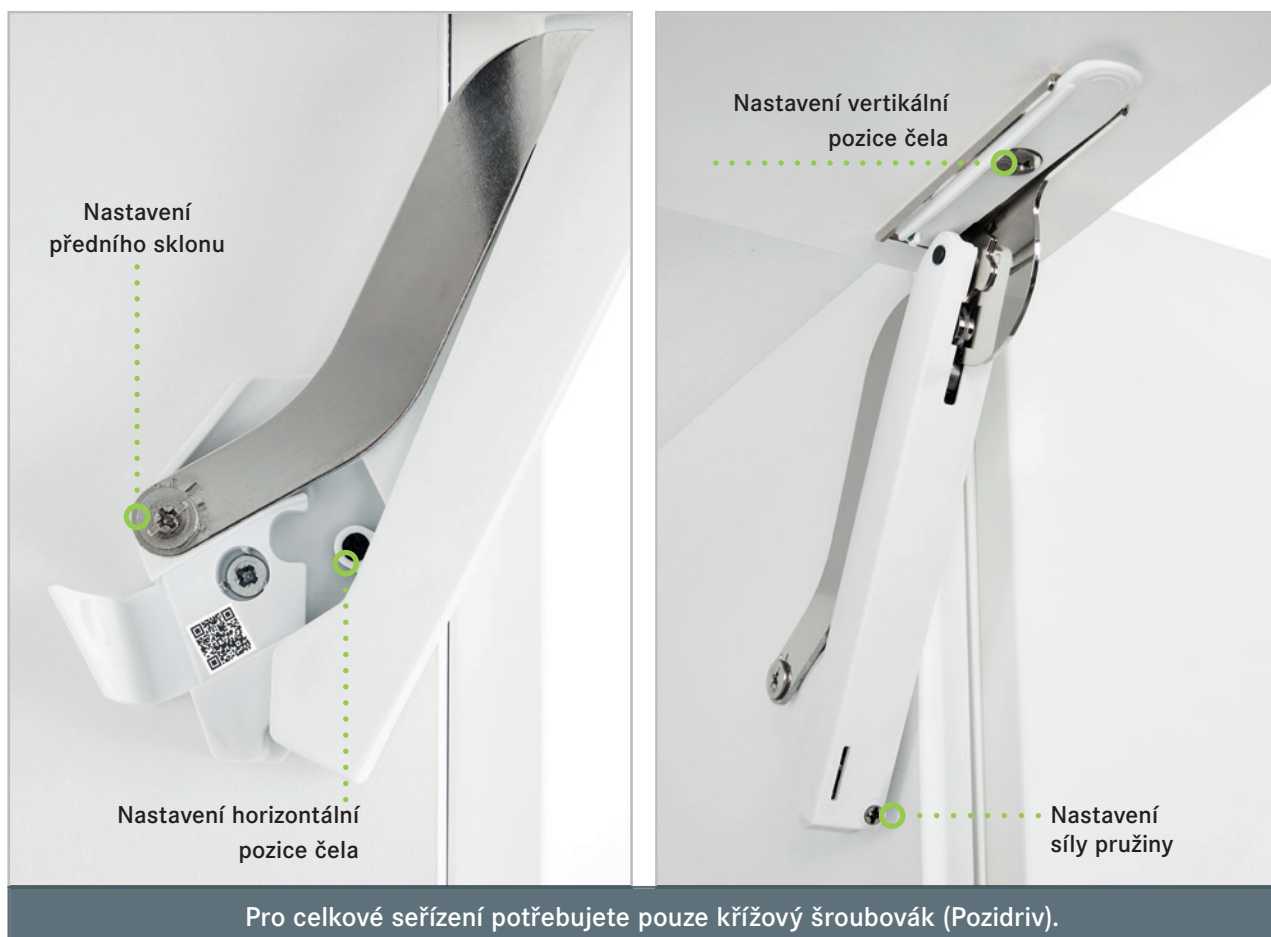


Čelo nasadíte do protikusu na dvířkách ...

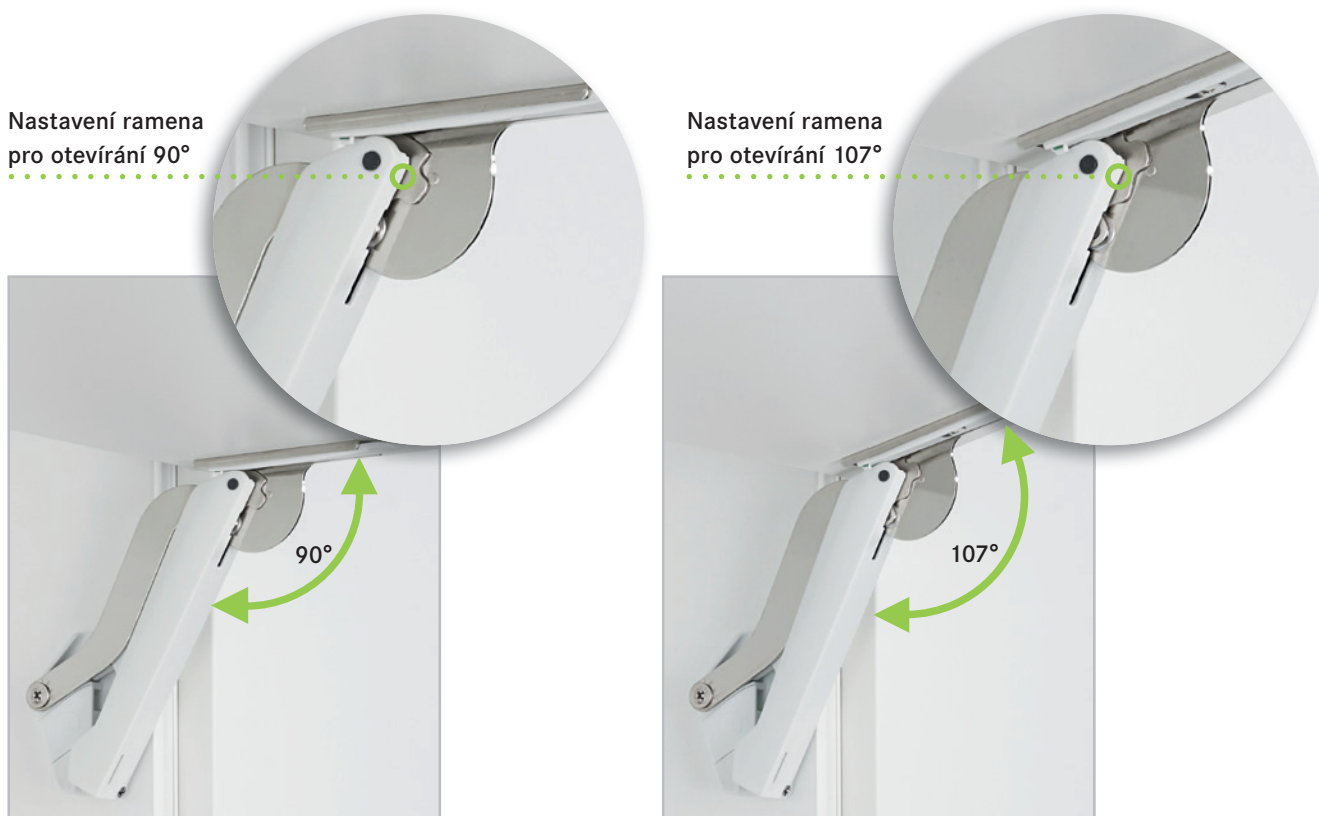


... a zajistíte zasunutím.

JEDNODUCHÉ SEŘÍZENÍ



OMEZOVAČ ÚHLU OTEVÍRÁNÍ





obj. číslo

Sada FREEspace

kování levé 1 ks
 kování pravé 1 ks
 čelní úchyt s vruty 2 ks

272234.xxxx
 272235.xxxx
 272236.xxxx
 272237.xxxx
 272238.xxxx

Typ B
 Typ C
 Typ D
 Typ E
 Typ F

.xxxx = číslo barvy:
 bílá 9966
 šedá 7035
 antracit 7500



Sada FREEspace ČERNÁ

kování levé 1 ks
 kování pravé 1 ks
 čelní úchyt s vruty 2 ks

272257.9005
 272258.9005
 272259.9005
 272260.9005
 272261.9005

Typ B
 Typ C
 Typ D
 Typ E
 Typ F

VRTACÍ ŠABLONA NA VYŽÁDÁNÍ

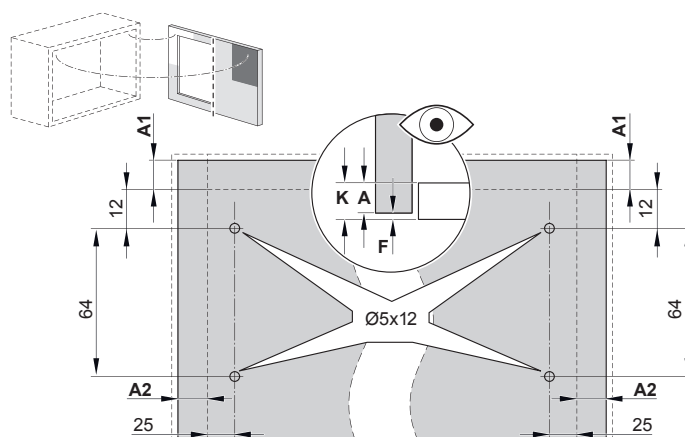
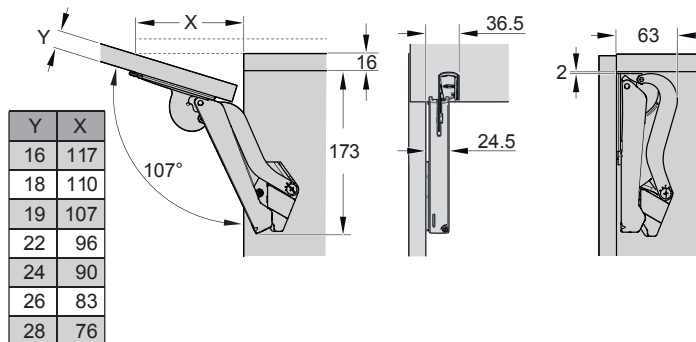
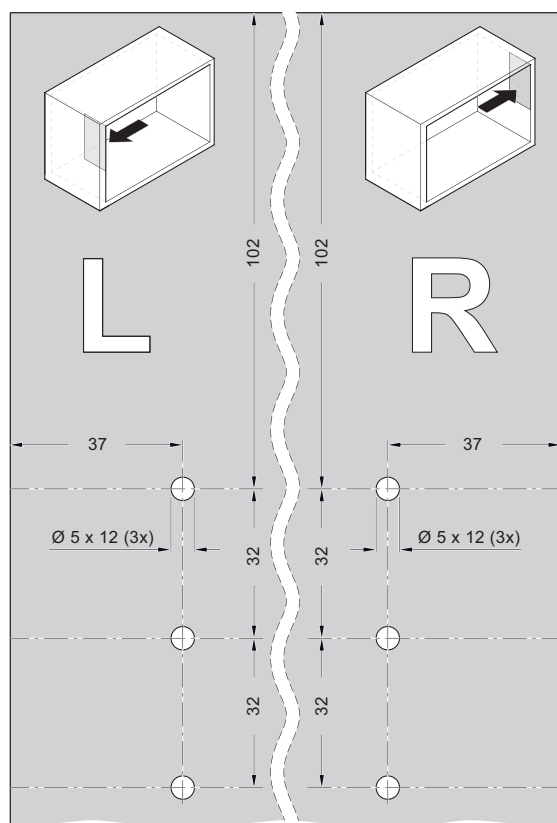


272251.0006

upevňovací vruty pro ALU rámečky
 samořezné vruty 4 ks
 podložky 4 ks

	Typ B	Typ C	Typ D	Typ E	Typ F
bílá	272234.9966	272235.9966	272236.9966	272237.9966	272238.9966
šedá	272234.7035	272235.7035	272236.7035	272237.7035	272238.7035
antracit	272234.7500	272235.7500	272236.7500	272237.7500	272238.7500
černá	272257.9005	272258.9005	272259.9005	272260.9005	272261.9005
výška čela mm	hmotnost čela* kg	hmotnost čela* kg	hmotnost čela* kg	hmotnost čela* kg	hmotnost čela* kg
225	2,3 - 4,3	3,8 - 7,1	6,4 - 9,3	9,2 - 13,4	13,4 - 19,1
250	1,9 - 3,9	3,4 - 6,4	5,8 - 9,1	8,3 - 12,6	12,1 - 17,2
275	1,9 - 3,5	3,1 - 5,8	5,3 - 8,2	7,5 - 12,0	11,0 - 15,6
300	1,7 - 3,2	2,8 - 5,3	4,8 - 7,5	6,9 - 11,0	10,1 - 14,3
325	1,6 - 3,0	2,6 - 4,9	4,4 - 7,0	6,4 - 10,2	9,3 - 13,2
350	1,5 - 2,8	2,4 - 4,6	4,1 - 6,5	5,9 - 9,5	8,6 - 12,3
375	1,3 - 2,6	2,2 - 4,3	3,8 - 6,0	5,5 - 8,8	8,1 - 11,4
400	1,2 - 2,4	2,1 - 4,0	3,6 - 5,6	5,2 - 8,3	7,6 - 10,7
425	1,1 - 2,3	2,0 - 3,8	3,4 - 5,3	4,9 - 7,8	7,1 - 10,1
450	1,0 - 2,1	1,9 - 3,5	3,2 - 5,0	4,6 - 7,3	6,7 - 9,5
475	1,0 - 2,0	1,8 - 3,4	3,0 - 4,7	4,3 - 7,0	6,4 - 9,0
500	0,9 - 1,9	1,7 - 3,2	2,9 - 4,5	4,1 - 6,6	6,0 - 8,6
525	0,9 - 1,8	1,6 - 3,0	2,7 - 4,3	3,9 - 6,3	5,7 - 8,2
550	0,8 - 1,7	1,5 - 2,9	2,6 - 4,1	3,7 - 6,0	5,5 - 7,8
575	0,8 - 1,7	1,4 - 2,8	2,5 - 3,9	3,6 - 5,7	5,2 - 7,4
600	0,8 - 1,6	1,4 - 2,7	2,4 - 3,7	3,4 - 5,5	5,0 - 7,1
625	0,7 - 1,5	1,3 - 2,5	2,3 - 3,6	3,3 - 5,3	4,8 - 6,8
650	0,7 - 1,5	1,3 - 2,4	2,2 - 3,5	3,2 - 5,1	4,6 - 6,6

*hmotnost čela včetně 2 kusů úchytek





obj. číslo

Sada FREEspace PTO-PUSH

kování levé 1 ks
 kování pravé 1 ks
 čelní úchyt s vruty 2 ks
 PTO-PUSH 1 ks

272243.xxxx
 272244.xxxx
 272245.xxxx
 272246.xxxx

Typ B PTO-PUSH
 Typ C PTO-PUSH
 Typ D PTO-PUSH
 Typ E PTO-PUSH

.xxxx = číslo barvy:
 bílá 9966
 šedá 7035
 antracit 7500



Sada FREEspace PTO-PUSH ČERNÁ

kování levé 1 ks
 kování pravé 1 ks
 čelní úchyt s vruty 2 ks
 PTO-PUSH 1 ks

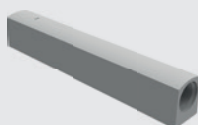
272266.9005
 272267.9005
 272268.9005
 272269.9005

Typ B PTO-PUSH
 Typ C PTO-PUSH
 Typ D PTO-PUSH
 Typ E PTO-PUSH

VRTACÍ ŠABLONA NA VYŽÁDÁNÍ

272075.7035


adaptér pro PTO-PUSH k přišroubování
 šedý



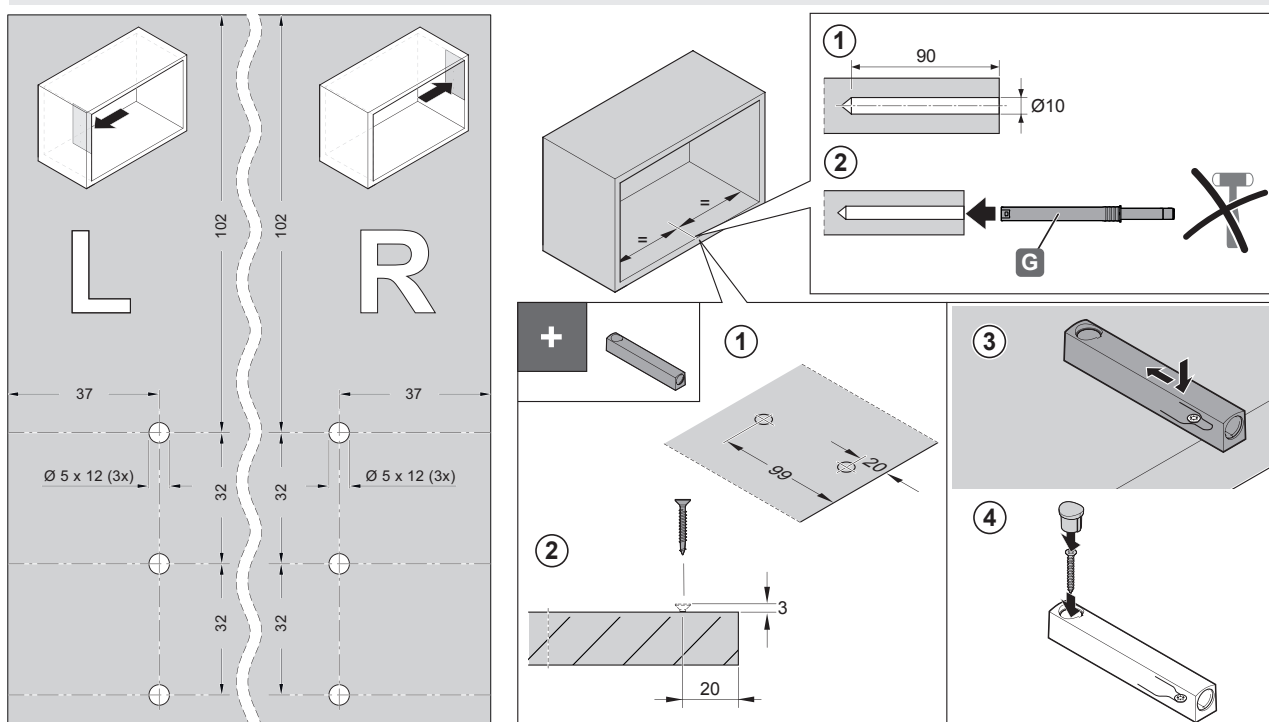
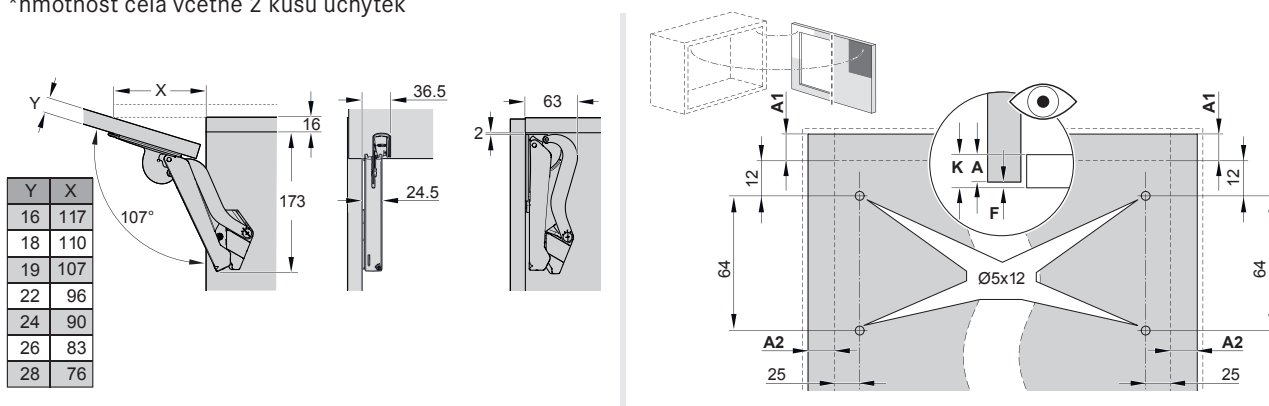
272251.0006

upevňovací vruty pro ALU rámečky
 samořezné vruty 4 ks
 podložky 4 ks



	Typ B PTO-PUSH	Typ C PTO-PUSH	Typ D PTO-PUSH	Typ E PTO-PUSH
bílá	272243.9966	272244.9966	272245.9966	272246.9966
šedá	272243.7035	272244.7035	272245.7035	272246.7035
antracit	272243.7500	272244.7500	272245.7500	272246.7500
černá	272266.9005	272267.9005	272268.9005	272269.9005
výška čela mm	hmotnost čela* kg	hmotnost čela* kg	hmotnost čela* kg	hmotnost čela* kg
225	2,3 - 4,3	3,8 - 7,1	6,4 - 9,3	9,2 - 13,4
250	1,9 - 3,9	3,4 - 6,4	5,8 - 9,1	8,3 - 12,6
275	1,9 - 3,5	3,1 - 5,8	5,3 - 8,2	7,5 - 12,0
300	1,7 - 3,2	2,8 - 5,3	4,8 - 7,5	6,9 - 11,0
325	1,6 - 3,0	2,6 - 4,9	4,4 - 7,0	6,4 - 10,2
350	1,5 - 2,8	2,4 - 4,6	4,1 - 6,5	5,9 - 9,5
375	1,3 - 2,6	2,2 - 4,3	3,8 - 6,0	5,5 - 8,8
400	1,2 - 2,4	2,1 - 4,0	3,6 - 5,6	5,2 - 8,3
425	1,1 - 2,3	2,0 - 3,8	3,4 - 5,3	4,9 - 7,8
450	1,0 - 2,1	1,9 - 3,5	3,2 - 5,0	4,6 - 7,3
475	1,0 - 2,0	1,8 - 3,4	3,0 - 4,7	4,3 - 7,0
500	0,9 - 1,9	1,7 - 3,2	2,9 - 4,5	4,1 - 6,6
525	0,9 - 1,8	1,6 - 3,0	2,7 - 4,3	3,9 - 6,3
550	0,8 - 1,7	1,5 - 2,9	2,6 - 4,1	3,7 - 6,0
575	0,8 - 1,7	1,4 - 2,8	2,5 - 3,9	3,6 - 5,7
600	0,8 - 1,6	1,4 - 2,7	2,4 - 3,7	3,4 - 5,5
625	0,7 - 1,5	1,3 - 2,5	2,3 - 3,6	3,3 - 5,3
650	0,7 - 1,5	1,3 - 2,4	2,2 - 3,5	3,2 - 5,1

*hmotnost čela včetně 2 kusů úchytek





ČESKÁ REPUBLIKA

BeA CS, spol. s r. o.

exkluzivní partner firmy Kesseböhmer v ČR

Nad Rokytkou 24
190 12 Praha 9 – Dolní Počernice

Tel: 281 091 356

Fax: 281 091 369

www.kesseboehmer.cz



SLOVENSKÁ REPUBLIKA

BeA Slovensko, spol. s r. o.

exkluzívny partner firmy Kesseböhmer v SR

M. Pišúta 4002
031 01 Liptovský Mikuláš

Tel: 044 / 55 24 262

Fax: 044 / 55 23 043

www.kesseboehmer.sk