



BeA – exkluzivní partner firmy Kesseböhmer

ČESKÁ REPUBLIKA

BeA CS, spol. s r.o.

Nad Rokytkou 24
190 12 Praha 9 – Dolní Počernice
www.kesseboehmer.cz

SLOVENSKÁ REPUBLIKA

BeA Slovensko, spol. s r.o.

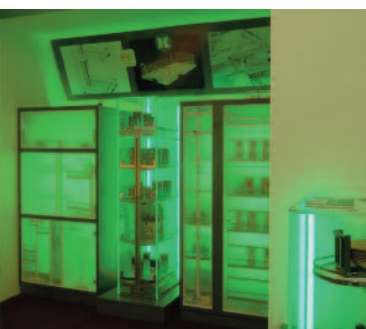
M. Pišúta 4002
031 01 Liptovský Mikuláš
www.kesseboehmer.sk



Již více než 50 let stavíme na tradici a inovacích.

Nábytkové kování Kesseböhmer lze v České republice a na Slovensku zakoupit prostřednictvím certifikovaných prodejců a vybraných kuchyňských studií. Na webových stránkách www.kesseboehmer.cz, resp. www.kesseboehmer.sk najdete kontakty na tyto prodejce a na jejich internetové e-shopy. Najdete zde také aktuální seznam míst, kde můžete navštívit showroom Kesseböhmer a o kvalitě kování se osobně přesvědčit.

Výrobci nábytku, kuchyňským studiím a certifikovaným prodejcům poskytují technické poradenství obchodní zástupci exkluzivního partnera firmy Kesseböhmer v ČR firmy BeA CS a na Slovensku firmy BeA Slovensko.



CONVOY



TANDEM



LeMans



DISPENSA



CleverStorage

kvalita v detailu –
www.clever-storage.cz

- Jaké jsou nejnovější trendy a technologické možnosti nábytkového kování při navrhování moderních kuchyní? Nechte se inspirovat multimediální aplikací CleverStorage od firmy Kesseböhmer.
- Prohlédněte si animaci a funkci kování Kesseböhmer. CleverStorage je užitečná aplikace pro architekty, designéry, konstruktéry a všechny ty, kteří přemýšlí o nové kuchyni.
- Přímý přístup z webové stránky www.kesseboehmer.cz



KESSEBÖHMER



PLUS X AWARD®



reddot design award



LGA

00 0000.0000	
00 0092.0007	2•16
00 1077.0005	1•30
00 1078.0005	1•30
00 1079.0005	1•30
00 1080.0005	1•30
00 1085.0005	1•30
00 1975.0005	1•18
00 1978.0005	1•18
00 1978.0102	1•18
00 1978.0102	1•19
00 1979.0005	1•18
00 1979.0102	1•18
00 1982.0005	1•18
00 1996.0005	1•18
00 1996.0102	1•18
00 1996.0102	1•19
00 1997.0005	1•18
00 1997.0102	1•18
00 1997.0102	1•19
00 2246.0102	1•6
00 2249.0102	1•6
00 2269.7930	1•6
00 2366.0102	1•12
00 2369.0102	1•12
00 2370.0102	1•12
00 2373.7930	1•12
00 3460.0102	1•24
00 3461.0102	1•24
00 3462.0102	1•24
00 3463.0102	1•24
00 3467.0102	1•24
00 3468.0102	1•24
00 3469.0102	1•24
00 3470.0102	1•24
00 3474.0102	1•24
00 3475.0102	1•24
00 3476.0102	1•24
00 3477.0102	1•24
00 4215.0102	1•17
00 4216.0102	1•17
00 4217.0102	1•17
00 4385.0005	1•18
00 4385.0005	1•20
00 4386.0005	1•18
00 4386.0005	1•20
00 4387.0005	1•18
00 4390.0005	1•18
00 4390.0005	1•20
00 4395.0005	1•18
00 4396.0005	1•18
00 5060.0005	5•12
00 5061.0005	5•12
00 5062.0005	5•12
00 5063.0005	5•12
00 5070.0005	2•12
00 5071.0005	2•12
00 5139.0005	2•20
00 5140.0005	2•12
00 5141.0005	2•12
00 5142.0005	2•12
00 5143.0005	2•12
00 5151.0005	2•20

00 5293.0005	2•7
00 6207.0005	3•14
00 6207.0102	3•14
00 6424.0005	3•21
00 6424.0005	3•22
00 6711.0005	3•21
00 6714.0005	3•22
00 6762.0005	3•18
00 6763.0005	3•18
00 6765.0005	3•21
00 6784.0005	3•21
00 6784.0005	3•22
00 6801.0005	3•18
00 6943.0009	3•18
00 6956.0102	3•18
00 7094.0007	2•16
00 7943.9010	3•9
00 7945.9010	3•9
00 8095.0019	5•9
00 8096.0018	5•7
00 8096.0019	5•7
00 8097.0018	5•8
00 8097.0019	5•8
00 8098.0018	5•10
00 8098.0019	5•10
00 8099.0018	5•5
00 8099.0019	5•5
00 8101.0018	5•5
00 8101.0019	5•5
00 8102.0018	5•7
00 8102.0019	5•7
00 8103.0018	5•7
00 8103.0019	5•7
00 8105.0018	5•9
00 8105.0019	5•9
00 8111.0018	5•9
00 8111.0019	5•9
00 8114.0018	5•10
00 8114.0019	5•10
00 8116.0018	5•8
00 8116.0019	5•8
00 8117.0018	5•6
00 8117.0019	5•6
00 8118.0018	5•8
00 8118.0019	5•8
00 8120.0018	5•10
00 8120.0019	5•10
00 8121.0018	5•5
00 8121.0019	5•5
00 8163.0005	5•12
00 8164.0005	5•12
00 8756.0005	2•16
00 9103.0005	5•12
00 9103.0018	5•12
00 9104.0005	5•12
00 9104.0018	5•12
00 9105.0005	5•12
00 9105.0018	5•12
00 9106.0005	5•12
00 9106.0018	5•12

01 0000.0000	
01 3430.0102	1•28
01 3431.0005	1•28

01 3432.0102	1•28
01 3433.0005	1•28
01 3434.0005	1•27
01 3435.0102	1•28
01 3436.0005	1•28
01 3437.0102	1•28
01 3438.0005	1•28
01 3439.0005	1•27
01 3440.0102	1•28
01 3441.0005	1•28
01 3442.0102	1•28
01 3443.0005	1•28
01 3444.0005	1•27
01 3464.0005	1•24
01 3471.0005	1•24
01 3478.0005	1•24
01 5070.0005	2•12
01 5071.0005	2•12
01 5140.0005	2•12
01 5141.0005	2•12
01 5142.0005	2•12
01 5147.0102	2•12
01 5148.0102	2•12
01 5165.0102	2•12
01 5166.0102	2•12
01 5169.0102	2•12
01 5170.0102	2•12
01 5173.0102	2•12
01 5174.0102	2•12
01 5412.0005	2•6
01 5412.0102	2•6
01 5413.0005	2•6
01 5418.0005	2•8
01 5419.0005	2•7
01 5419.0102	2•7
01 6206.0005	2•12
01 6207.0005	3•14
01 8090.0025	5•5
01 8090.0038	5•5
01 8091.0025	5•5
01 8091.0038	5•5
01 8112.0025	5•5
01 8112.0038	5•5
01 8113.0025	5•5
01 8113.0038	5•5
01 8643.0005	2•15
01 8644.0005	2•15
01 8645.0005	2•15
01 8647.0005	2•15
01 8648.0005	2•15
01 8649.0005	2•15
01 8650.0005	2•15
01 8651.0005	2•15
01 8652.0005	2•15

02 0000.0000	
02 5230.0102	2•4
02 5232.0102	2•18

03 0000.0000	
03 5412.0005	2•6
03 5413.0005	2•6
03 5418.0005	2•8
03 5419.0005	2•7

03 7928.0005	3•6
03 7928.0005	3•9
03 7929.0005	3•6
03 7929.0005	3•9
03 7930.0005	3•6
03 7931.0005	3•6
03 7932.0005	3•6
03 7932.0005	3•9
03 7933.0005	3•6
03 7933.0005	3•9

04 0000.0000	
04 6203.0102	3•14
04 6204.0102	3•14
04 7928.0102	3•6
04 7929.0102	3•6
04 7930.0102	3•6
04 7931.0102	3•6
04 7932.0102	3•6
04 7933.0102	3•6

05 0000.0000	
05 4366.0102	1•17
05 4366.0102	1•19
05 4366.0102	1•20
05 4367.0102	1•17
05 4367.0102	1•19
05 4367.0102	1•20
05 4368.0102	1•17
05 4368.0102	1•19
05 4368.0102	1•20
05 4369.0102	1•17
05 4373.0102	1•17
05 4374.0102	1•17
05 4381.0102	1•14
05 4381.0102	1•17
05 4382.0102	1•14
05 4382.0102	1•17
05 4383.0102	1•14
05 4383.0102	1•17

06 0000.0000	
06 4222.9006	1•14
06 4235.9006	1•17
06 4235.9006	1•19
06 4235.9006	1•20

07 0000.0000	
07 3431.0005	1•28
07 3433.0005	1•28
07 3434.0005	1•27
07 3436.0005	1•28
07 3438.0005	1•28
07 3439.0005	1•27
07 3441.0005	1•28
07 3443.0005	1•28
07 3444.0005	1•27
07 4385.0005	1•18
07 4386.0005	1•18
07 4387.0005	1•18
07 4390.0005	1•18
07 4395.0005	1•18
07 4396.0005	1•18
07 5070.0005	2•12



07 5071.0005	2•12
07 5140.0005	2•12
07 5141.0005	2•12
07 5142.0005	2•12
07 6206.0005	2•12
07 6207.0005	3•14
07 7928.0005	3•6
07 7928.0005	3•9
07 7929.0005	3•6
07 7929.0005	3•9
07 7930.0005	3•6
07 7931.0005	3•6
07 7932.0005	3•6
07 7932.0005	3•9
07 7933.0005	3•6
07 7933.0005	3•9

23 0000.0000

23 1215.0005	2•6
23 1397.0005	1•30
23 2220.0102	1•17
23 2220.0102	1•19

23 2220.0102	1•20
23 2221.0102	1•17
23 2221.0102	1•19
23 2221.0102	1•20
23 2222.0102	1•17
23 2222.0102	1•19
23 2222.0102	1•20
23 2677.0005	1•20
23 2678.0005	1•20
23 2679.0005	1•20
23 2680.0005	1•20
23 2681.0005	1•20
23 2682.0005	1•20
23 2683.0005	1•20
23 2684.0005	1•20
23 2685.0005	1•20
23 2687.0102	1•19
23 2688.0102	1•19
23 2689.0102	1•19
23 2690.0102	1•19
23 2691.0102	1•19
23 2692.0102	1•19

23 2693.0102	1•19
23 2694.0102	1•19
23 2695.0102	1•19
23 3498.0005	1•14
23 3550.0005	1•14
23 3551.0005	1•14

26 0000.0000

26 0602.0005	2•6
26 0602.0102	2•6
26 0604.0005	2•8
26 0605.0005	2•7
26 0605.0102	2•7

27 0000.0000

27 0075.0006	4•6
27 0092.0006	4•6
27 0107.0006	4•6
27 0114.0006	4•6
27 0119.0006	4•6
27 1661.7035	4•5
27 1662.7035	4•5

27 1663.7035	4•5
27 1664.7035	4•5
27 1665.7035	4•5
27 1666.7035	4•5
27 1667.7035	4•5
27 1687	4•5
27 1688	4•5
27 1691.0006	4•6

28 0000.0000

28 0138.0005	1•6
28 0139.0005	1•6
28 0140.0005	1•6
28 0197.0005	1•6
28 0198.0005	1•6
28 0199.0005	1•6
28 0425.0005	1•12
28 0426.0005	1•12
28 0427.0005	1•12
28 0429.0005	1•12
28 0430.0005	1•12
28 0431.0005	1•12

Tiskové chyby vyhrazeny.

Průběžné aktualizace katalogu najdete na:

www.kesseboehmer.cz/katalog.html

www.kesseboehmer.sk/katalog.html



www.kesseboehmer.cz



www.clever-storage.cz

BeA CS, spol. s r.o.
exkluzivní partner firmy Kesseböhmer v ČR

Nad Rokytkou 24
190 12 Praha 9 – Dolní Počernice
Česká republika

Obchodní oddělení: tel. 281 091 356
www.kesseboehmer.cz

BeA Slovensko, spol. s r.o.
exkluzívny partner firmy Kesseböhmer v SR

M. Pišúta 4002
031 01 Liptovský Mikuláš
Slovenská republika

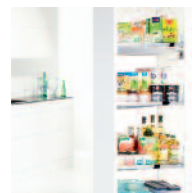
Obchodné oddelenie: tel. 044/ 55 23 431
www.kesseboehmer.sk



1. vydání, září 2013
Copyright by Kesseböhmer
Všechna práva vyhrazena

CONVOY Centro**Strana 1-3**

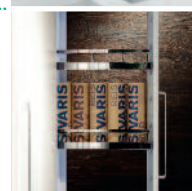
Potravinová skříň
s dvojitým tlumením

**CONVOY Lavido****Strana 1-9**

Elegantní a praktická skříň

**DISPENSA 15****Strana 1-13**

Velký užitek
v pouhých 15ti centimetrech

**DISPENSA****Strana 1-15**

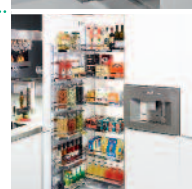
Výsuv pro vysoké skříně
v šířce 25 až 60 cm

**TANDEM solo****Strana 1-23**

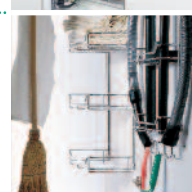
Základní provedení
potravinové skříně

**TANDEM****Strana 1-25**

Kombinovaný systém
pro skříně šířky 45 až 60 cm

**Úklidová skříň****Strana 1-29**

Pořádek začíná zde





CONVOY Centro

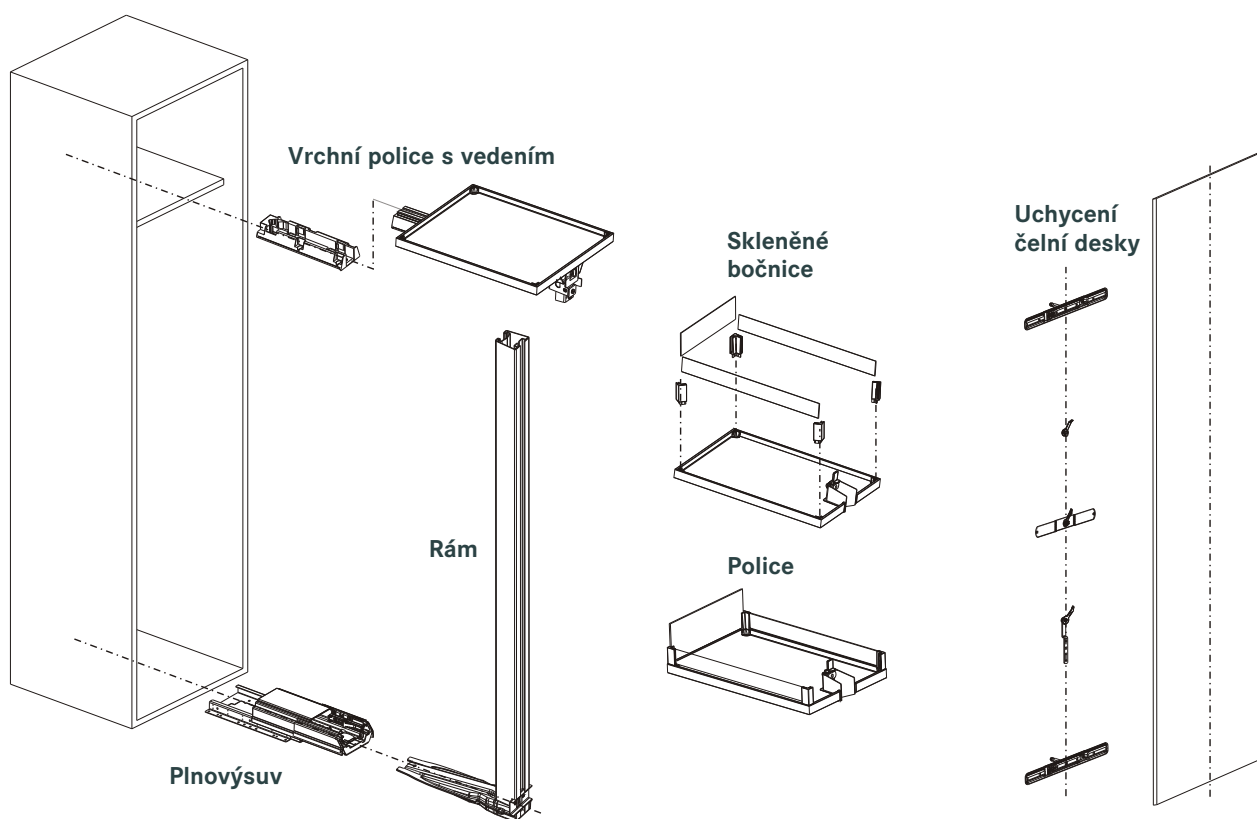
Bez omezení přestavitelné police



Existuje **mnoho důvodů**, proč je CONVOY Centro nejlepším řešením pro potravinovou skříň. Například:

- Boční přístup na polici bez problémů.
- Všechny police lze jednou rukou plynule posunout na požadovanou výšku.
- Tiché tlumení výsuvu ve standardní výbavě.
Nově optimalizovaná dovírací automatika.
- Vylepšené vlastnosti: CONVOY Centro s novým pojezdovým systémem vyjede z korpusu skříně zcela lehce.
- CONVOY Centro. Vše, co potřebujete na uložení potravin.





Rozložení polic na rámu lze jednoduchým posunutím plynule měnit.



Vybavení:





Obj. číslo
00 2269.7930

Standardně:
 ClickFixx

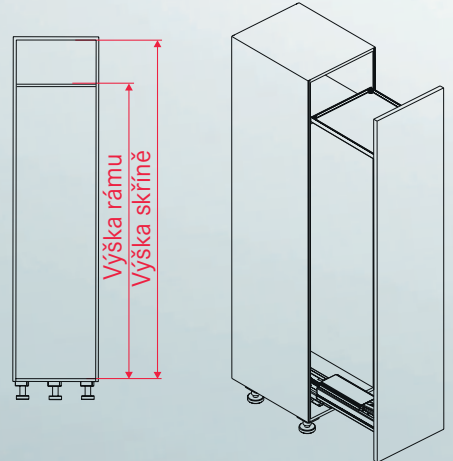


Plnovýsuv CONVOY Centro
s integrovaným tlumením a pojezdovou automatikou (SoftStopp Pro).
Kolejnice se synchronizací a 100% spolehlivou funkcí (Synchronatic).
Sada obsahuje: kolejnici s předmontovaným krytem (dolů) a vodící lištu (nahoru)
Výjezd výsuvu: 470 mm
Světlá hloubka skříně: ≥ 500 mm
Zatížení výsuvu:
hmotnost systému + čela + nákladu = max. 130 kg
(v závislosti na konstrukci skříně)



Standardně:
 ClickFixx

Rám CONVOY Centro
vč. předního úchytu **A** a/nebo předního úchytu se spojovacím ramenem **B**



Obj. číslo	Světlá výška skříně	Užitná výška rámu	Přední úchyt	Max. počet polic
00 2246.0102	1600-1699	1230	B	4
00 2249.0102	1900-1999	1530	A+B	4-5

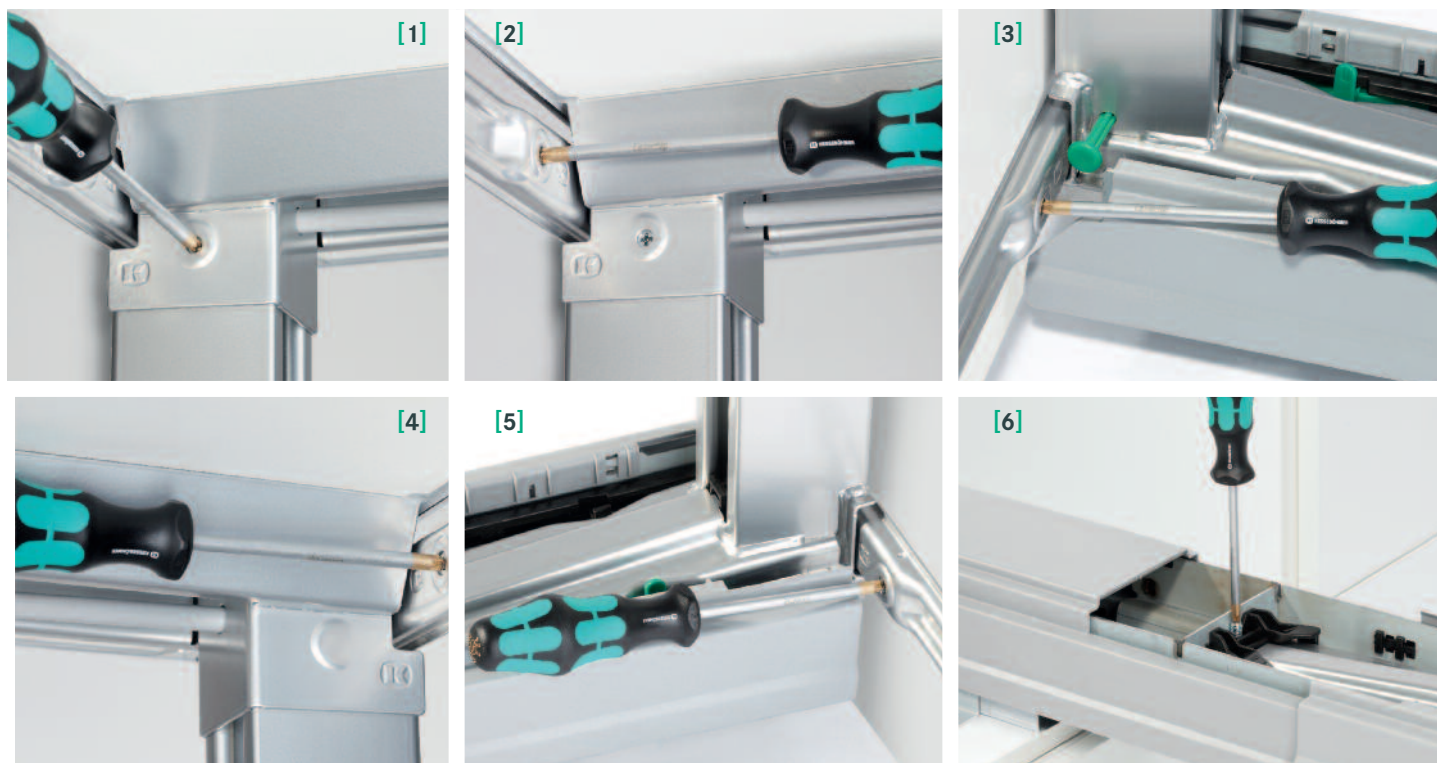


Obj. číslo Pro šířku skříně: **Sada polic CONVOY Centro**

- 28 0197.0005** 450 **Sada 4 polic** – obsahuje:
- 28 0198.0005** 500 1 polici s integrovaným vrchním vedením
- 28 0199.0005** 600 3 police, výškově nastavitelné
- 4x příslušenství
- 2x přední úchyt
- 28 0138.0005** 450 **Sada 5 polic** – obsahuje:
- 28 0139.0005** 500 1 polici s integrovaným vrchním vedením
- 28 0140.0005** 600 4 police, výškově nastavitelné
- 5x příslušenství
- 2x přední úchyt

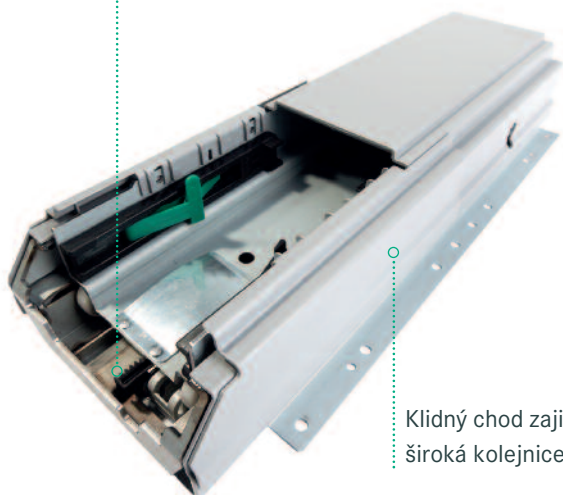
Standardně
ARENAplus
Protiskluzný povrch

Stabilizátor korpusu.
Objednávka kompletní sady CONVOY Centro musí obsahovat tyto položky:
– obj. číslo výsuvu
– obj. číslo rámu
– obj. číslo sady polic



Jednoduché, rychlé a přesné seřízení.

Stoprocentní spolehlivost díky synchronizaci na ozubeném segmentu.



Klidný chod zajišťuje široká kolejnice.

CONVOY Centro jsme navrhli tak, aby jeho montáž a seřízení byla rychlá a snadná. Seřizovací šrouby jsou dobře dosažitelné. Jediné, co budete potřebovat, je křížový šroubovák.

- Jediné potřebné nářadí: křížový šroubovák
- Jednoznačné polohování, bez opakovaného utahování a povolování
- Spojení rámu a výsuvného systému bez použití nářadí
- Montáž a demontáž čela bez nářadí
- Jednoduchá demontáž skříňového systému tlačítkem



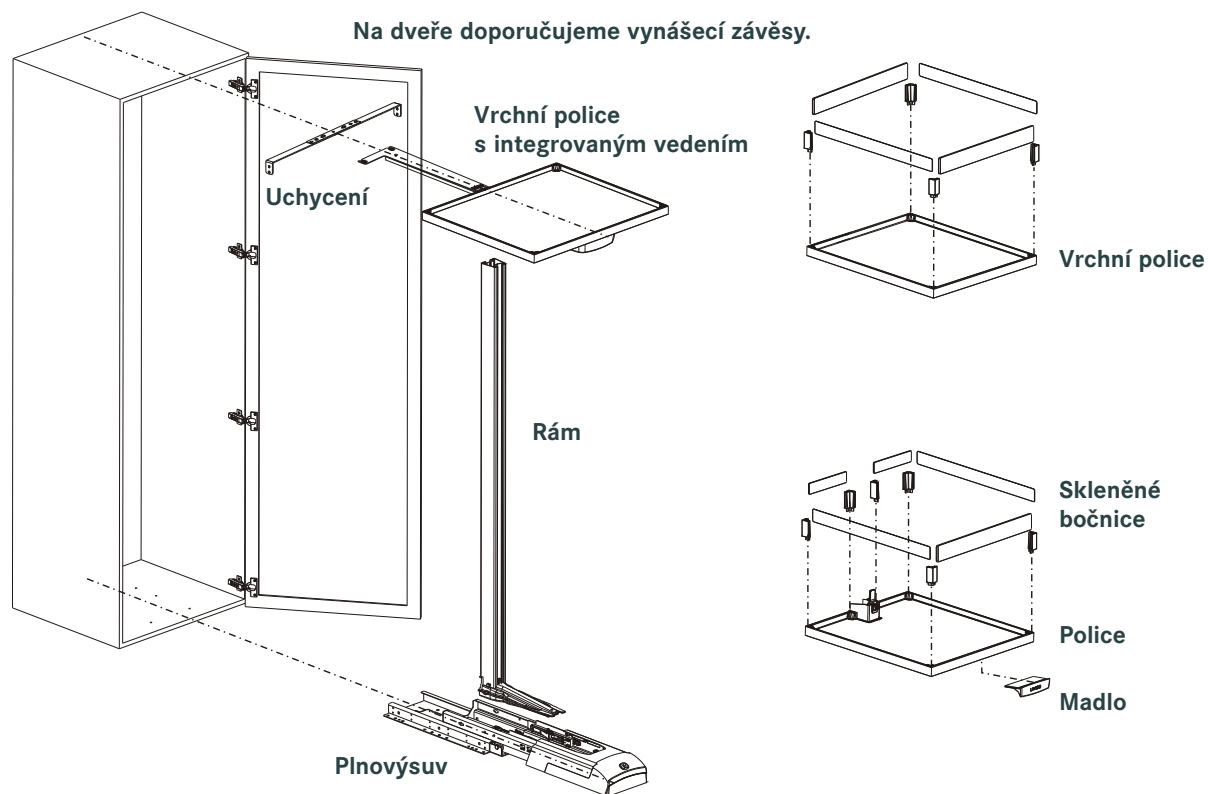


CONVOY Lavidó



Stabilní výsuv s integrovaným tlumením





Rozložení polic na rámu lze jednoduchým posunutím plynule měnit.



Vybavení:





Obj. číslo

00 2373.7930

Standardně:



Plnovýsuv CONVOY Lavidó

s předmontovaným krytem, integrovaným tlumením a pojezdovou automatikou (SoftStopp Pro).

Kolejnice se synchronizací a 100% spolehlivou funkcí (Synchronatic).

Výjezd výsuvu: 470 mm

Světlá hloubka skříně: ≥ 500 mm

Zatížení výsuvu:

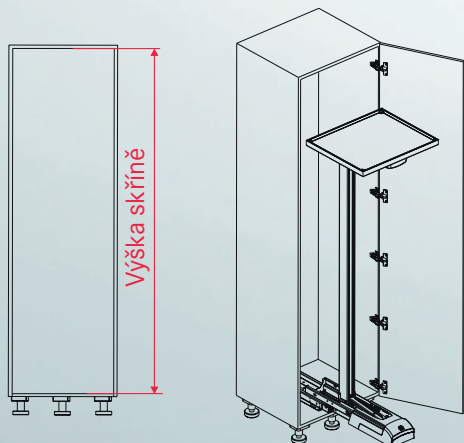
hmotnost systému + nákladu

= max. 130 kg

(v závislosti na konstrukci skříně)

Rám CONVOY Lavidó

Standardně:



Obj. číslo	Světlá výška skříně	Užitná výška rámu	Max. počet polic
00 2366.0102	1600-1699	1230	4
00 2369.0102	1900-1999	1530	4-5
00 2370.0102	2000-2099	1630	4-5

Obj. číslo Pro šířku skříně: Sada polic CONVOY Lavidó

28 0425.0005	450	Sada 4 polic – obsahuje:
28 0426.0005	500	1 polici s integrovaným vrchním vedením
28 0427.0005	600	3 police, výškově nastavitelné
		4x příslušenství
		1 stabilizátor korpusu
		1 upevňovací vzpěru
		1 úchytku
28 0429.0005	450	Sada 5 polic – obsahuje:
28 0430.0005	500	1 polici s integrovaným vrchním vedením
28 0431.0005	600	4 police, výškově nastavitelné
		5x příslušenství
		1 stabilizátor korpusu
		1 upevňovací vzpěru
		1 úchytku

Standardně:



Protiskluzný povrch

Objednávka kompletní sady CONVOY Lavidó musí obsahovat tyto položky:

- obj. číslo výsuvu
- obj. číslo rámu
- obj. číslo sady polic



NOVINKA
2013

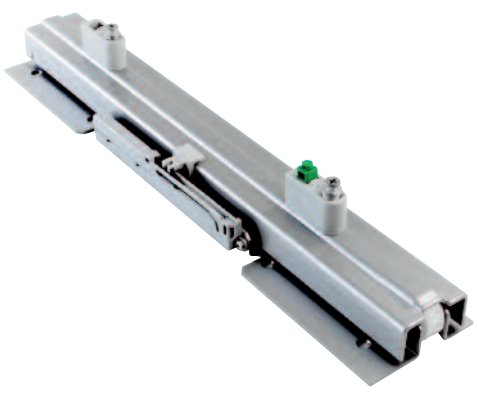
DISPENSA 15



Rám

Rám	Obj. číslo	Světlá výška korpusu
Nastavitelný nosný rám Sada čelního kování	05 4381.0102 23 3551.0102	1200-1600 mm
Nastavitelný nosný rám Sada čelního kování	05 4382.0102 23 3551.0102	1600-2000 mm
Nastavitelný nosný rám Sada čelního kování	05 4383.0102 23 3551.0102	1900-2300 mm

Standardně:
SOFTSTOPP
Tlumení



Obj. číslo

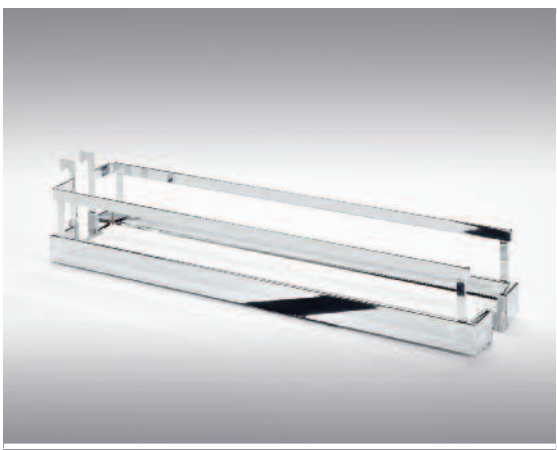
06.4222.9006

DISPENSA V-X

Plnovýsuv

s mimořádně nízkou montážní výškou;
pro středem vedený výsuvný rám
vysokých skříní
Nosnost: max. 120 kg

Standardně:
SOFTSTOPPPLUS
Tlumení



Obj. číslo

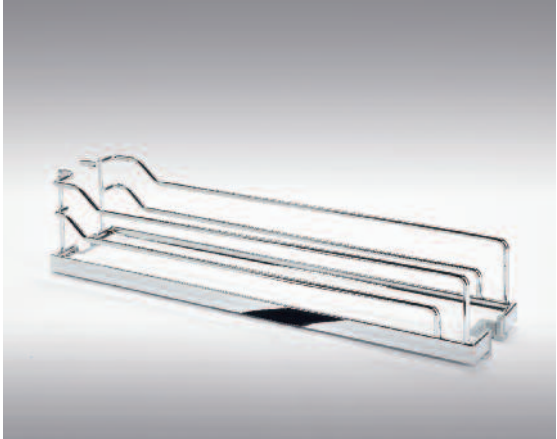
23 3498.0005

ŠxHxV
100 x 463 x 106

Závěsné koše ARENA Style

pro šířku skříně:
150 mm

Standardně
ARENAplus
Protiskluzný povrch



23 3550.0005

100 x 463 x 106

Závěsné koše ARENA Classic

pro šířku skříně:
150 mm



DISPENSA



Přehledné koše

Nosnost 100 kg

Úspora místa díky
nízké výšce pojezdu

Variety vybavení:



ClickFixx



Synchronomatic



SOFTSTOPP



SOFTSTOPP PLUS

ARENAplus

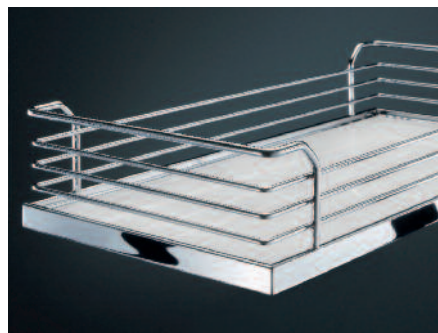
Protiskluzný povrch

Variety košů

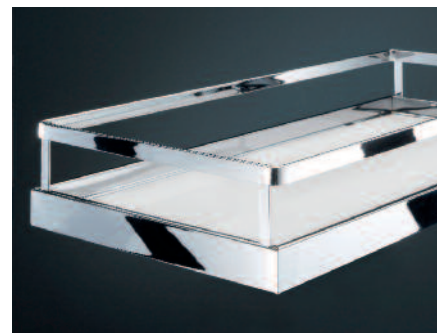
Celodráťěný koš



ARENA Classic

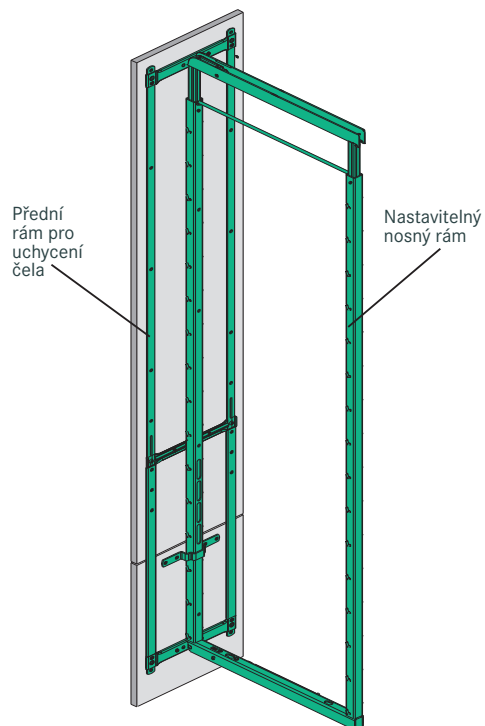


ARENA Style



Rám

Rám	Obj. číslo	Světlá výška korpusu
Nastavitelný nosný rám	05 4381.0102	1200-1600 mm
Přední rám pro uchycení čela	00 4215.0102	
Sestava	23 2220.0102	
Nastavitelný nosný rám	05 4382.0102	1600-2000 mm
Přední rám pro uchycení čela	00 4216.0102	
Sestava	23 2221.0102	
Nastavitelný nosný rám	05 4383.0102	1900-2300 mm
Přední rám pro uchycení čela	00 4217.0102	
Sestava	23 2222.0102	



Standardně:


Obj. číslo
06 4235.9006
DISPENSA VVSx
Plnovýsuv

s mimořádně nízkou montážní výškou;
pro středem vedený výsuvný rám
vysokých skříní
Nosnost: max. 100 kg

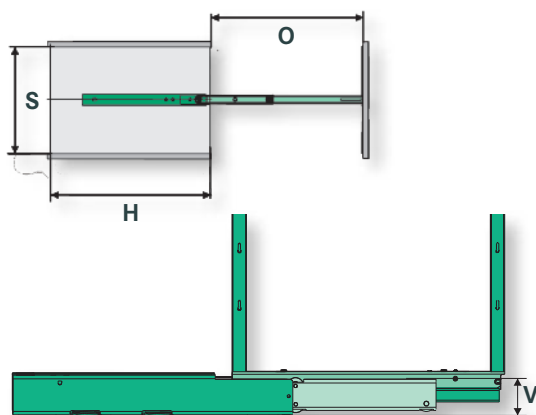
Standardně:



Standardně:



Standardně:


DISPENSA VVSx
Plnovýsuv s nízkou montážní výškou

Výška rámu = světla výška skříně	-55 mm
V = výška spodního vedení:	35 mm
S = světla šířka skříně:	od 212 mm
H = světla hloubka skříně:	≥ 500 mm
O = plné otevření:	470 mm
Nosnost:	≤ 100 kg

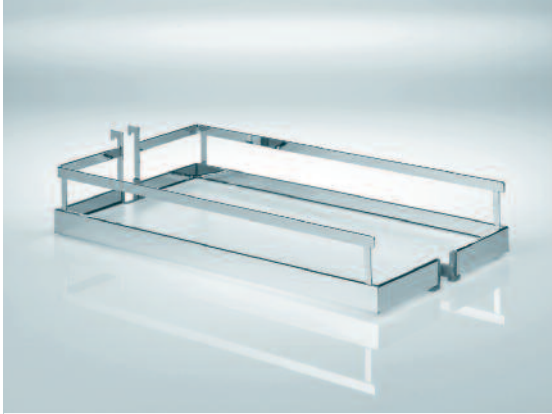
Obj. číslo

 Rozměry
(mm)

Rámové spojky pro čelní přichyt

Obj. číslo	Šířka	Sada (= 2 kusy) pro šířku skříně:	
05 4369.0102	200 mm		250 mm
05 4366.0102	250 mm		300 mm
05 4367.0102	350 mm		400 mm
05 4368.0102	400 mm		450 mm
05 4373.0102	450 mm		500 mm
05 4374.0102	550 mm		600 mm

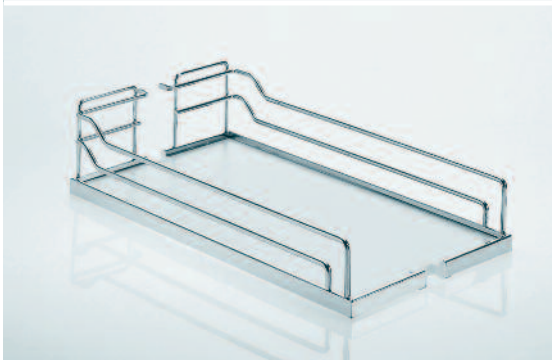




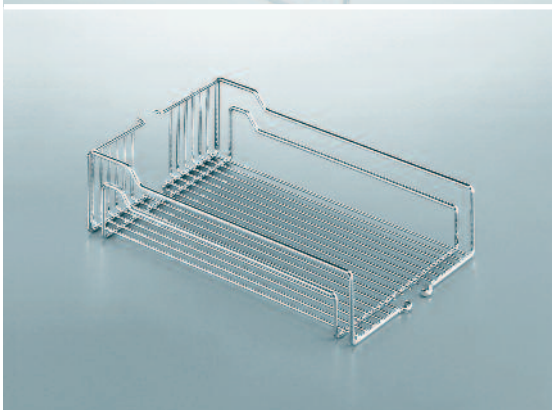
Obj. číslo Rozměry (mm)

	ŠxHxV	Závěsné koše ARENA Style pro šířku skříně:
07 4387.0005	200 x 462 x 106	250 mm
07 4385.0005	250 x 462 x 106	300 mm
07 4386.0005	350 x 462 x 106	400 mm
07 4390.0005	400 x 462 x 106	450 mm
07 4395.0005	450 x 462 x 106	500 mm
07 4396.0005	550 x 462 x 106	600 mm

Standardně
ARENAplus
Protiskluzný povrch



	ŠxHxV	Závěsné koše ARENA Classic pro šířku skříně:
00 4387.0005	200 x 462 x 106	250 mm
00 4385.0005	250 x 462 x 106	300 mm
00 4386.0005	350 x 462 x 106	400 mm
00 4390.0005	400 x 462 x 106	450 mm
00 4395.0005	450 x 462 x 106	500 mm
00 4396.0005	550 x 462 x 106	600 mm



	ŠxHxV	Závěsné celodráťené koše (chrom)
00 1975.0005	200 x 467 x 110	250 mm
00 1996.0005	250 x 467 x 110	300 mm
00 1997.0005	350 x 467 x 110	400 mm
00 1978.0005	400 x 467 x 110	450 mm
00 1979.0005	450 x 467 x 110	500 mm
00 1982.0005	550 x 467 x 110	600 mm



	ŠxHxV	Závěsné celodráťené koše (stříbrná)
00 1996.0102	250 x 467 x 110	300 mm
00 1997.0102	350 x 467 x 110	400 mm
00 1978.0102	400 x 467 x 110	450 mm
00 1979.0102	450 x 467 x 110	500 mm



Kompletní sady kování DISPENSA – celodrátený koš (stříbrná RAL 9006)

Obj. číslo sady	Složení	Popis
23 2687.0102	1 x 23 2220.0102 1 x 06 4235.9006 1 x 05 4366.0102 4 x 00 1996.0102	světlá výška korpusu 1 200 – 1 600 mm výsuv 100 kg s integrovaným tlumením pro skříň šíře 300 mm čelní příchyt 4 celodrátené koše
23 2688.0102	1 x 23 2221.0102 1 x 06 4235.9006 1 x 05 4366.0102 5 x 00 1996.0102	světlá výška korpusu 1 600 – 2 000 mm výsuv 100 kg s integrovaným tlumením pro skříň šíře 300 mm čelní příchyt 5 celodrátených košů
23 2689.0102	1 x 23 2222.0102 1 x 06 4235.9006 1 x 05 4366.0102 5 x 00 1996.0102	světlá výška korpusu 1 900 – 2 300 mm výsuv 100 kg s integrovaným tlumením pro skříň šíře 300 mm čelní příchyt 5 celodrátených košů
23 2690.0102	1 x 23 2220.0102 1 x 06 4235.9006 1 x 05 4367.0102 4 x 00 1997.0102	světlá výška korpusu 1 200 – 1 600 mm výsuv 100 kg s integrovaným tlumením pro skříň šíře 400 mm čelní příchyt 4 celodrátené koše
23 2691.0102	1 x 23 2221.0102 1 x 06 4235.9006 1 x 05 4367.0102 5 x 00 1997.0102	světlá výška korpusu 1 600 – 2 000 mm výsuv 100 kg s integrovaným tlumením pro skříň šíře 400 mm čelní příchyt 5 celodrátených košů
23 2692.0102	1 x 23 2222.0102 1 x 06 4235.9006 1 x 05 4367.0102 5 x 00 1997.0102	světlá výška korpusu 1 900 – 2 300 mm výsuv 100 kg s integrovaným tlumením pro skříň šíře 400 mm čelní příchyt 5 celodrátených košů
23 2693.0102	1 x 23 2220.0102 1 x 06 4235.9006 1 x 05 4368.0102 4 x 00 1978.0102	světlá výška korpusu 1 200 – 1 600 mm výsuv 100 kg s integrovaným tlumením pro skříň šíře 450 mm čelní příchyt 4 celodrátené koše
23 2694.0102	1 x 23 2221.0102 1 x 06 4235.9006 1 x 05 4368.0102 5 x 00 1978.0102	světlá výška korpusu 1 600 – 2 000 mm výsuv 100 kg s integrovaným tlumením pro skříň šíře 450 mm čelní příchyt 5 celodrátených košů
23 2695.0102	1 x 23 2222.0102 1 x 06 4235.9006 1 x 05 4368.0102 5 x 00 1978.0102	světlá výška korpusu 1 900 – 2 300 mm výsuv 100 kg s integrovaným tlumením pro skříň šíře 450 mm čelní příchyt 5 celodrátených košů



Kompletní sady kování DISPENSA – koše ARENA Classic (plné dno)



Obj. číslo sady	Složení	Popis
23 2677.0005	1 x 23 2220.0102 1 x 06 4235.9006 1 x 05 4366.0102 4 x 00 4385.0005	světlá výška korpusu 1 200 – 1 600 mm výsuv 100 kg s integrovaným tlumením pro skříň šíře 300 mm čelní příchyt 4 koše ARENA Classic
23 2678.0005	1 x 23 2221.0102 1 x 06 4235.9006 1 x 05 4366.0102 5 x 00 4385.0005	světlá výška korpusu 1 600 – 2 000 mm výsuv 100 kg s integrovaným tlumením pro skříň šíře 300 mm čelní příchyt 5 košů ARENA Classic
23 2679.0005	1 x 23 2222.0102 1 x 06 4235.9006 1 x 05 4366.0102 5 x 00 4385.0005	světlá výška korpusu 1 900 – 2 300 mm výsuv 100 kg s integrovaným tlumením pro skříň šíře 300 mm čelní příchyt 5 košů ARENA Classic
23 2680.0005	1 x 23 2220.0102 1 x 06 4235.9006 1 x 05 4367.0102 4 x 00 4386.0005	světlá výška korpusu 1 200 – 1 600 mm výsuv 100 kg s integrovaným tlumením pro skříň šíře 400 mm čelní příchyt 4 koše ARENA Classic
23 2681.0005	1 x 23 2221.0102 1 x 06 4235.9006 1 x 05 4367.0102 5 x 00 4386.0005	světlá výška korpusu 1 600 – 2 000 mm výsuv 100 kg s integrovaným tlumením pro skříň šíře 400 mm čelní příchyt 5 košů ARENA Classic
23 2682.0005	1 x 23 2222.0102 1 x 06 4235.9006 1 x 05 4367.0102 5 x 00 4386.0005	světlá výška korpusu 1 900 – 2 300 mm výsuv 100 kg s integrovaným tlumením pro skříň šíře 400 mm čelní příchyt 5 košů ARENA Classic
23 2683.0005	1 x 23 2220.0102 1 x 06 4235.9006 1 x 05 4368.0102 4 x 00 4390.0005	světlá výška korpusu 1 200 – 1 600 mm výsuv 100 kg s integrovaným tlumením pro skříň šíře 450 mm čelní příchyt 4 koše ARENA Classic
23 2684.0005	1 x 23 2221.0102 1 x 06 4235.9006 1 x 05 4368.0102 5 x 00 4390.0005	světlá výška korpusu 1 600 – 2 000 mm výsuv 100 kg s integrovaným tlumením pro skříň šíře 450 mm čelní příchyt 5 košů ARENA Classic
23 2685.0005	1 x 23 2222.0102 1 x 06 4235.9006 1 x 05 4368.0102 5 x 00 4390.0005	světlá výška korpusu 1 900 – 2 300 mm výsuv 100 kg s integrovaným tlumením pro skříň šíře 450 mm čelní příchyt 5 košů ARENA Classic



Rám nasadíme na vršek čela a zacvakneme.

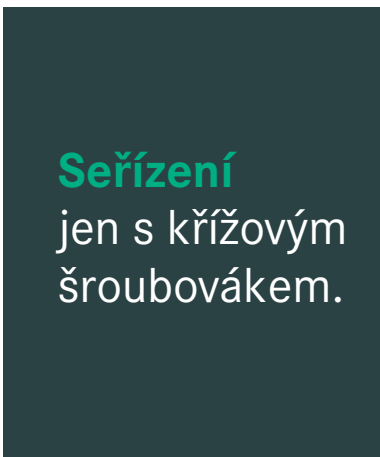
Rám nasuneme na spodním konci a zacvakneme.

Lištu výsuvu nacvakneme na rám a vše zasuneme do skříně. Hotovo!

Rychlé seřízení.

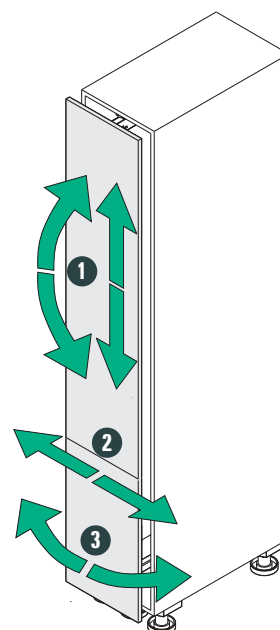
Bez použití speciálního nářadí.





Seřízení se provede dvěma šrouby na rámu nahoře a dvěma dole - seřízení je velmi jednoduché.

Okamžitá vizuální kontrola během práce zaručuje rychlost a preciznost seřízení skříně.





**NOVINKA
2013**

TANDEM Solo



TANDEM Solo

Šířka skříně	450 mm	500 mm	600 mm
Světlá šířka skříně:	≥ 412-420	≥ 462-470	≥ 562-570
Světlá hloubka skříně:	≥ 495	≥ 495	≥ 495
Úhel otevření:	110°	110°	110°
Výsuv:	290	330	330
Max. zatížení:	80 kg	80 kg	80 kg

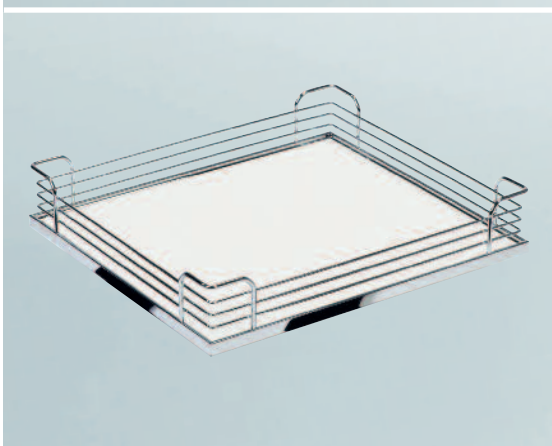


Sada kování TANDEM Solo

se skládá z:

- 1 ks rámu
- 1 ks horního vedení
- 1 ks horní vzpěry pro sílu materiálu skříně 15-19 mm
- 1 sady dveřního kování
- 1 sady dveřního táhla
- 1 ks spodního vedení
- 1 ks bočního spodního vedení

Obj. číslo	Pro šířku rámu	Světlá výška skříně (min.)	Výška rámu (mm)
00 3460.0102	450 mm	1300	1136
00 3461.0102		1400	1236
00 3462.0102		1700	1536
00 3463.0102		1800	1636
00 3467.0102	500 mm	1300	1136
00 3468.0102		1400	1236
00 3469.0102		1700	1536
00 3470.0102		1800	1636
00 3474.0102	600 mm	1300	1136
00 3475.0102		1400	1236
00 3476.0102		1700	1536
00 3477.0102		1800	1636



TANDEM Solo Závěsný koš ARENA Classic

	ŠxHxV	pro šířku skříně:	
01 3464.0005	328 x 420 x 88	450 mm	
01 3471.0005	378 x 420 x 88	500 mm	
01 3478.0005	478 x 420 x 88	600 mm	



TANDEM



Výškově nastavitelné koše

Klidný, tichý chod

Jednodušší montáž

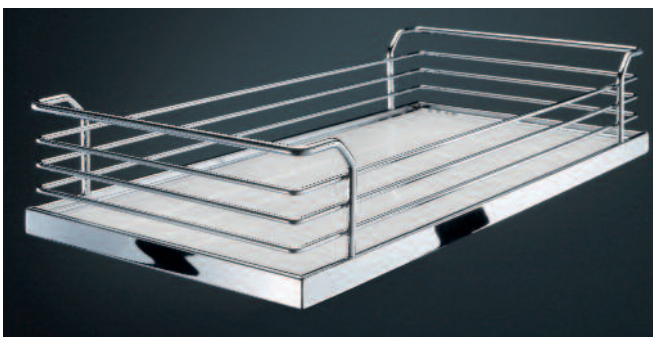
Mnoho prostoru také
v policích na dveřích

Standardně:



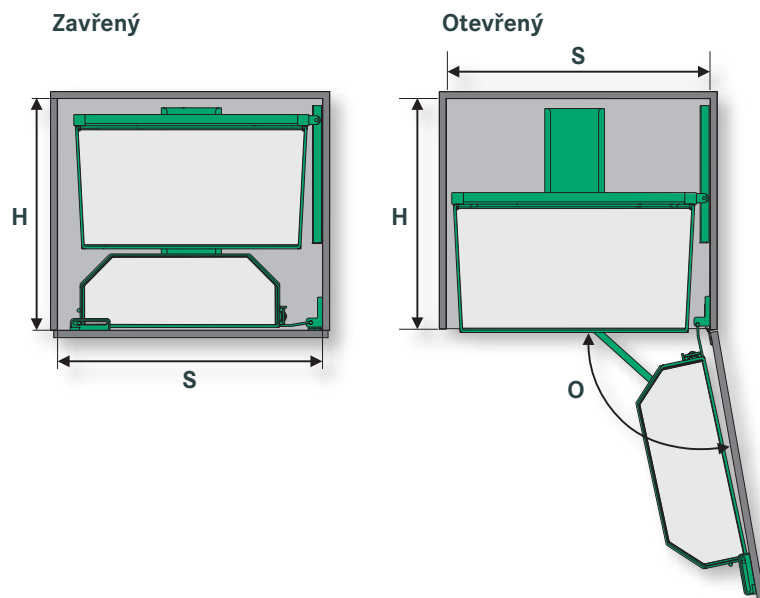
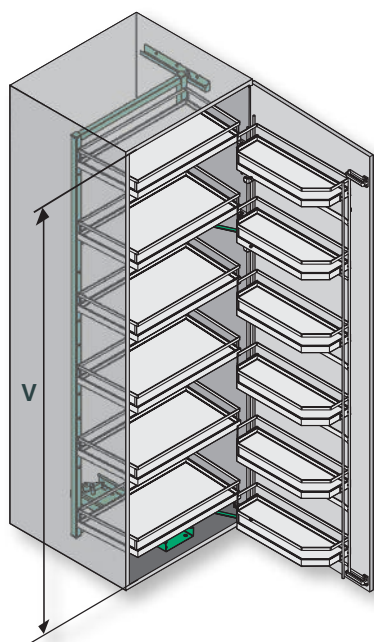
Varianty košů

ARENA Classic



ARENA Style




TANDEM

Šířka skříně	450 mm	500 mm	600 mm
S = světlá šířka skříně:	≥ 412 mm	≥ 462 mm	≥ 562 mm
H = světlá hloubka skříně:	≥ 500 mm	≥ 500 mm	≥ 500 mm
V = světlá výška skříně:	4-patrový: od 1100 mm 6-patrový: od 1700 mm	4-patrový: od 1100 mm 6-patrový: od 1700 mm	4-patrový: od 1100 mm 6-patrový: od 1700 mm
O = úhel otevření:	110°	110°	110°
max. zatížení při 6 patrech:	Výsuv: 50 kg Dveře: 20 kg	Výsuv: 50 kg Dveře: 20 kg	Výsuv: 60 kg Dveře: 25 kg

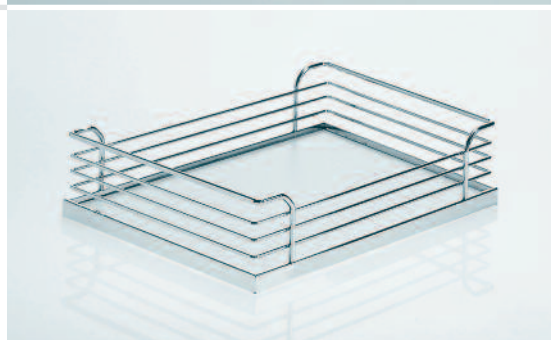
TANDEM
Závěsný koš ARENA Style

		Rozměry (mm)	Obj. číslo
pro šířku skříně:	450 mm	ŠxHxV 383 x 275 x 75	07 3434.0005
	500 mm	433 x 275 x 75	07 3439.0005
	600 mm	518 x 275 x 75	07 3444.0005

Standardně
ARENA^{plus}
 Protiskluzný povrch


TANDEM
Závěsný koš ARENA Classic

		Rozměry (mm)	Obj. číslo
pro šířku skříně:	450 mm	ŠxHxV 383 x 275 x 88	01 3434.0005
	500 mm	433 x 275 x 88	01 3439.0005
	600 mm	518 x 275 x 88	01 3444.0005





Obj. číslo Rozměry
(mm)

TANDEM
Výsuvný rám

Montáž na pravý bok skříně;
pro levé i pravé dveře
pro šířku skříně:

01 3430.0102	od 1100	450 mm
01 3432.0102	od 1700	
01 3435.0102	od 1100	500 mm
01 3437.0102	od 1700	
01 3440.0102	od 1100	600 mm
01 3442.0102	od 1700	

Standardně
SOFTSTOPP
Tlumení



TANDEM
Policový regál ARENA Style

pro levé i pravé dveře

07 3431.0005	od 1100	pro šířku skříně:
07 3433.0005	od 1700	450 mm
07 3436.0005	od 1100	
07 3438.0005	od 1700	500 mm
07 3441.0005	od 1100	
07 3443.0005	od 1700	600 mm

Standardně
ARENAplus
Protiskluzný povrch



TANDEM
Policový regál ARENA Classic

pro levé i pravé dveře

01 3431.0005	od 1100	pro šířku skříně:
01 3433.0005	od 1700	450 mm
01 3436.0005	od 1100	
01 3438.0005	od 1700	500 mm
01 3441.0005	od 1100	
01 3443.0005	od 1700	600 mm



Úklidová skříň



001085.0005

Obj. číslo Rozměry (mm)

Sada ŠxHxV
23 1397.0005

Úklidová skříň

Složení:
00 1085.0005 390 x 83 x 765

Celodráťená police
pro hadici vysavače a příslušenství
(chrom)

00 1080.0005 403 x 208 x 900

Celodráťená regálová police
4-patrová
(chrom)

00 1079.0005 368 x 103 x 79

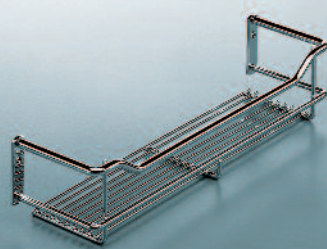
Celodráťená police
(chrom)

00 1078.0005 350 x 43 x 49
00 1077.0005 350 x 44 x 48

Háčky
na bok s 5 háčky
na strop s 5 háčky
(chrom)



001080.0005



001079.0005



001078.0005



001077.0005



cookingAGENT

Strana 2-3

Pro vše potřebné,
co musí být v kuchyni po ruce



Výsuv 15 cm

Strana 2-5

Rozmanité možnosti použití



Výsuv 30 cm

Strana 2-9

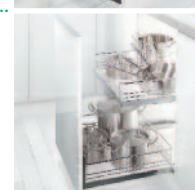
Klasika pro spodní skříňku



Výsuvné police

Strana 2-13

Pro spodní skříň v šířkách
40, 45, 50 a 60 cm



cleaningAGENT

Strana 2-17

Malá úklidová skříňka
v novém pojetí



Portero

Strana 2-19

Praktické uložení čistících prostředků





**NOVINKA
2013**

cookingAGENT



Standardně:



Přestavitelné přihrádkové příčky
pro stabilizaci obsahu

Moderní design: praktická
kombinace drátu s plným dnem



Modulární systém:
Umístění prvků lze měnit.



Všechny plastové prvky lze vyjmout a umýt.



Obj. číslo

Rozměry (mm)

cookingAGENT - šedý

sestava:

1 základna

3 závěsné koše - drát

5 závěsných zásobníků

8 přihrádkových příček

1 příslušenství pro uchycení čela

ŠxHxV

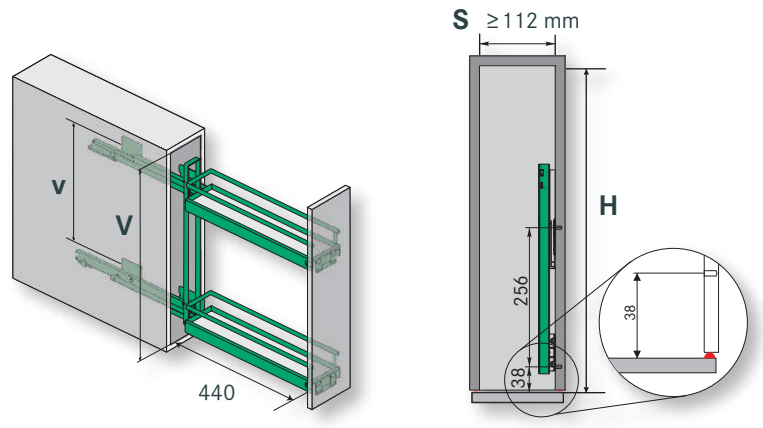
02 5230.0102

268 x 489 x 625

Čelní výsuv, montáž na dno



Výsuv 15 cm



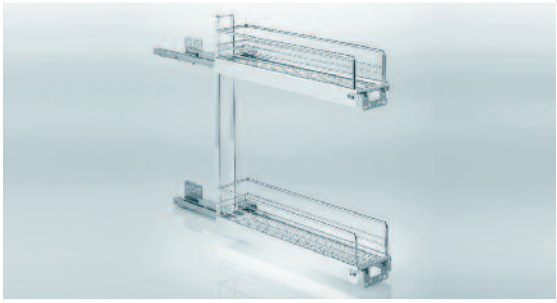
Výsuv 15 cm

	2 police	3 police
S = světlá šířka skříně:	≥ 112 mm	≥ 112 mm
H = světlá hloubka skříně:	≥ 481 mm	≥ 481 mm
V = světlá výška skříně:	≥ 540 mm	≥ 755 mm
v = vzdálenost vrtání:	380 mm	595 mm



Obj. číslo

03 54 12.0005 montáž vpravo nosnost: 12 kg **Výsuv 15 cm STYLE, 2 police** komplet, vč. plnovýsuvu



26 0602.0005 montáž vpravo nosnost: 12 kg **Výsuv 15 cm CLASSIC, 2 police** komplet, vč. plnovýsuvu chrom

26 0602.0102 stříbrná
01 54 12.0102*



03 54 13.0005 montáž vpravo nosnost: 12 kg **Výsuv 15 cm STYLE, 3 police** komplet, vč. plnovýsuvu



23 1215.0005 montáž vpravo nosnost: 12 kg **Výsuv 15 cm CLASSIC, 3 police** komplet, vč. plnovýsuvu

01 54 13.0005*

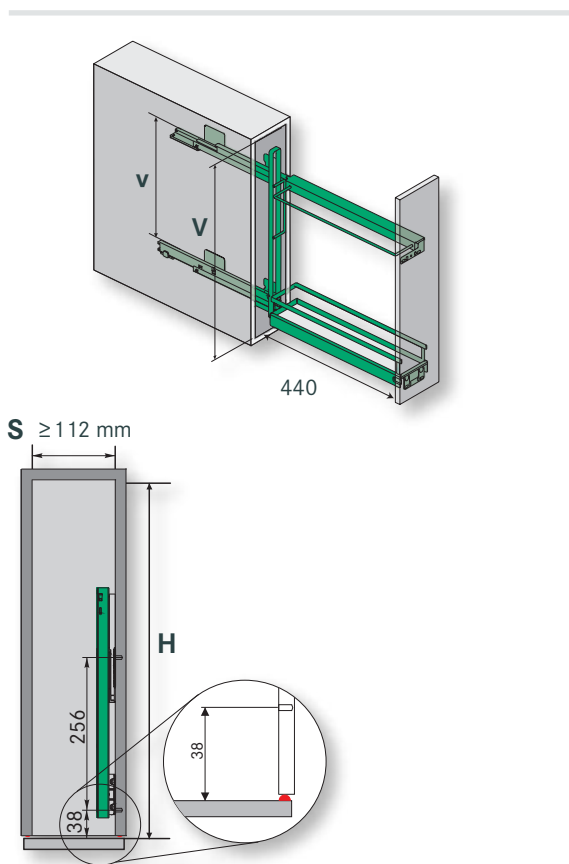


*původní obj. číslo

Dělicí příčka CLASSIC
 pro Výsuv 15 cm

Obj. číslo

00 5293.0005



S = světlá šířka skříně:	≥ 112 mm
H = světlá hloubka skříně:	≥ 481 mm
V = světlá výška skříně:	≥ 540 mm
v = vzdálenost vrtání:	380 mm

Obj. číslo

03 5419.0005

Výsuv 15 cm pro pečící plechy STYLE
 komplet, vč. plnovýsuvu
 montáž vpravo

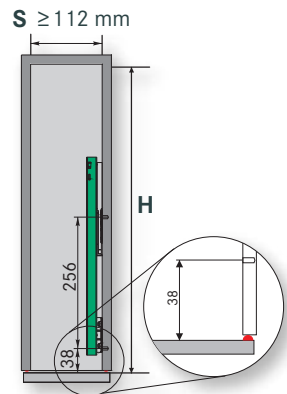
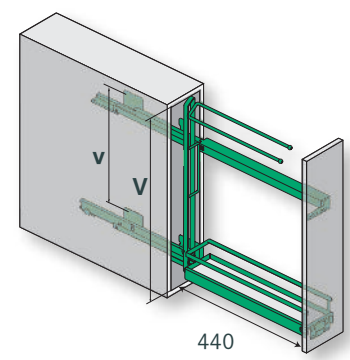
Výsuv 15 cm pro pečící plechy CLASSIC
 komplet, vč. plnovýsuvu
 montáž vpravo
 chrom

 26 0605.0005
 01 5419.0005*

stříbrná

 26 0605.0102
 01 5419.0102*


*původní obj. číslo



- S** = světlá šířka skříně: ≥ 112 mm
- H** = světlá hloubka skříně: ≥ 481 mm
- V** = světlá výška skříně: ≥ 590 mm
- v** = vzdálenost vrtání: 380 mm



Obj. číslo.

03 5418.0005

Výsuv 15 cm pro utěrky STYLE
komplet, vč. plnovýsuvu
montáž vpravo



26 0604.0005
01 5418.0005*

Výsuv 15 cm pro utěrky CLASSIC
komplet, vč. plnovýsuvu
montáž vpravo



*původní obj. číslo



Výsuv 30 cm



SPODNÍ SKŘÍŇKY • Výsuv 30 cm



Integrované neviditelné tlumení

Jednoduchá montáž

Profil rámu je nízký a nepřekáží

Koše jsou spolehlivě zajištěny

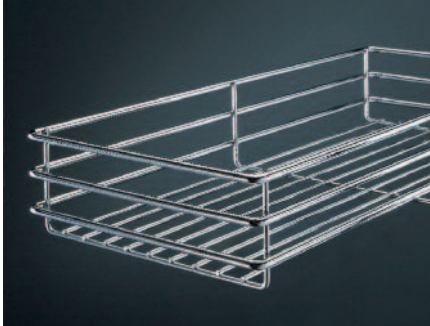
Plynulý pohyb výsuvu
a výborná stabilita košů

Standardně:

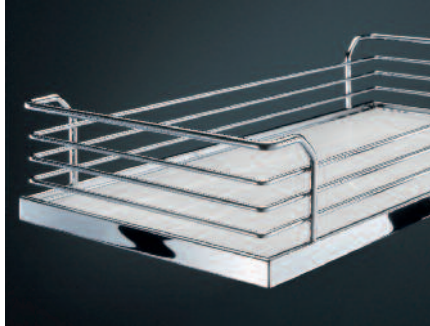


Varianty košů

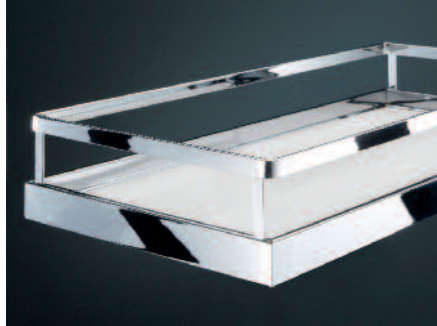
Celodrátený koš

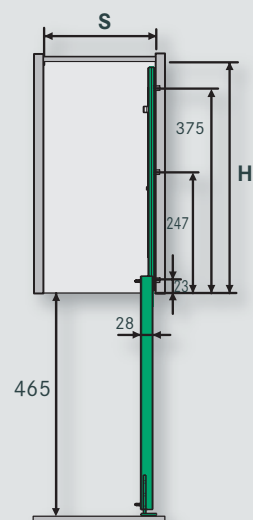
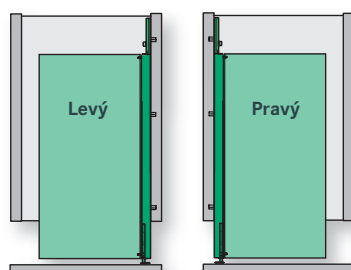
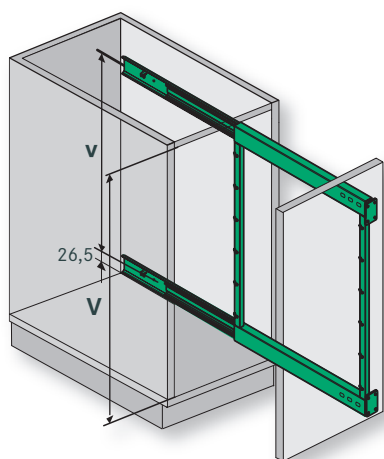


ARENA Classic



ARENA Style





Plnovýsuv 30 cm - kolmé čelo 90°

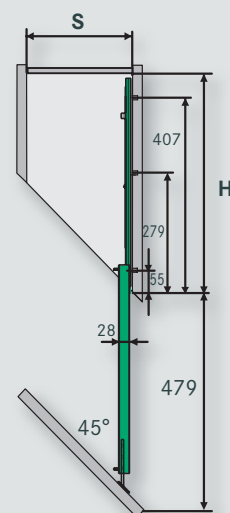
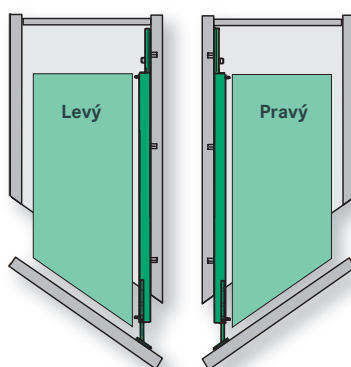
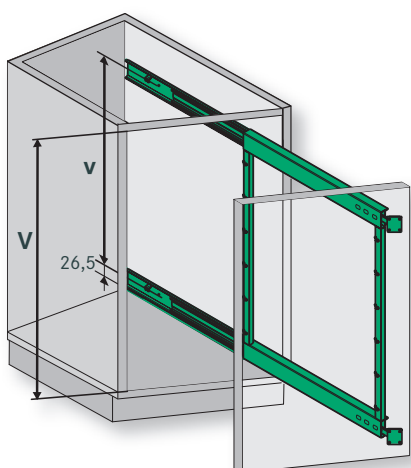
S = světlá šířka skříně: šířka koše + 33 mm

H = světlá hloubka skříně: ≥ 485 mm

V = světlá výška skříně: ≥ 499 mm (obj. č. 01 5165/01 5166), $v = 439$ mm

≥ 599 mm (obj. č. 01 5169/01 5170), $v = 539$ mm

≥ 663 mm (obj. č. 01 5173/01 5174), $v = 603$ mm



Plnovýsuv 30 cm - šikmé čelo 45°

S = světlá šířka skříně: šířka koše + 33 mm

H = světlá hloubka skříně: ≥ 515 mm

V = světlá výška skříně: ≥ 499 mm (obj. č. 01 5165/01 5166), $v = 439$ mm

≥ 599 mm (obj. č. 01 5169/01 5170), $v = 539$ mm

≥ 663 mm (obj. č. 01 5173/01 5174), $v = 603$ mm



Obj. číslo Rozměry (mm)

Levý:
01 5165.0102 Výška: 497
01 5169.0102 Výška: 597
01 5173.0102 Výška: 661

Pravý:
01 5166.0102 Výška: 497
01 5170.0102 Výška: 597
01 5174.0102 Výška: 661

Spodní výsuvný rám
Nosnost: 24 kg

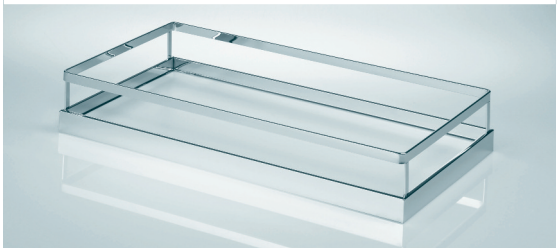


01 5147.0102

Čelní úchyt 90° (obr. vlevo)
pro Výsuv 30 cm

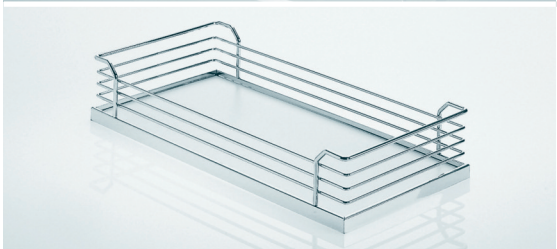
01 5148.0102 Pro úhel čela: 45°

Čelní úchyt (obr. vpravo)
pro Výsuv 30 cm a spodní
skříňku se šikmým čelem



ŠxHxV
07 5140.0005 110 x 470 x 75
07 5141.0005 160 x 470 x 75
07 5142.0005 228 x 470 x 75
07 6206.0005 295 x 470 x 75

Koš s plným dnem
ARENA Style
pro Výsuv 30 cm



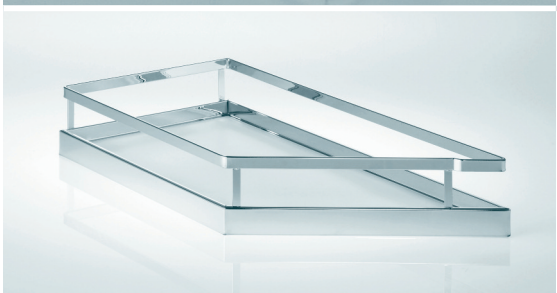
ŠxHxV
01 5140.0005 110 x 470 x 88
01 5141.0005 160 x 470 x 88
01 5142.0005 228 x 470 x 88
01 6206.0005 295 x 470 x 88

Koš s plným dnem
ARENA Classic
pro Výsuv 30 cm



ŠxHxV
00 5140.0005 110 x 470 x 75
00 5141.0005 160 x 470 x 75
00 5142.0005 210 x 470 x 75
00 5143.0005 320 x 470 x 75

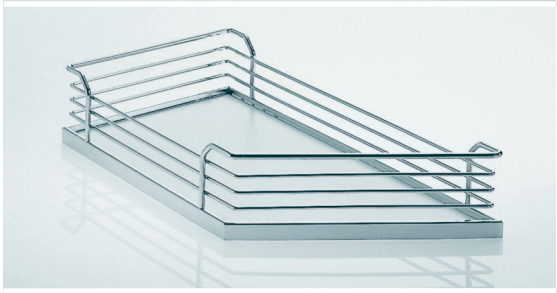
Celodráťené koše
pro Výsuv 30 cm



07 5070.0005 ŠxHxV Levý 45° 228 x 470 x 75

Koš s plným dnem
ARENA Style
pro Výsuv 30 cm a spodní
skříňku se šikmým čelem

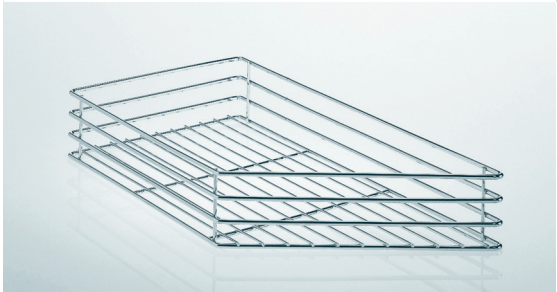
07 5071.0005 ŠxHxV Pravý 45° 228 x 470 x 75



01 5070.0005 ŠxHxV Levý 45° 228 x 470 x 88

Koš s plným dnem
ARENA Classic
pro Výsuv 30 cm a spodní
skříňku se šikmým čelem

01 5071.0005 ŠxHxV Pravý 45° 228 x 470 x 88



00 5070.0005 ŠxHxV Levý 45° 228 x 467 x 74

Celodráťené koše
pro Výsuv 30 cm a spodní
skříňku se šikmým čelem

00 5071.0005 ŠxHxV Pravý 45° 228 x 467 x 74

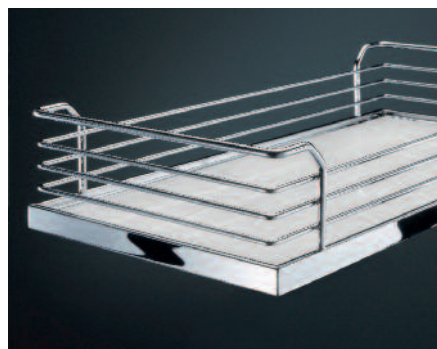


Výsuvné police



Varianty košů

ARENA Classic

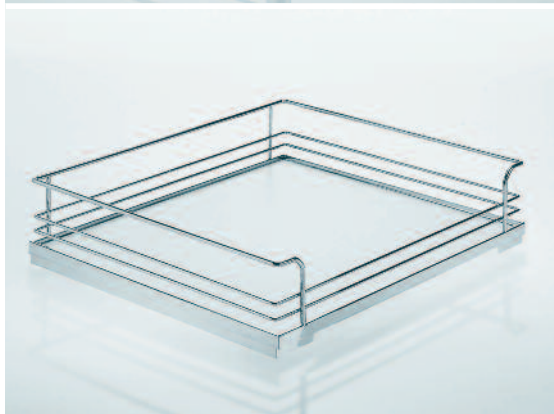


Výsuvné police

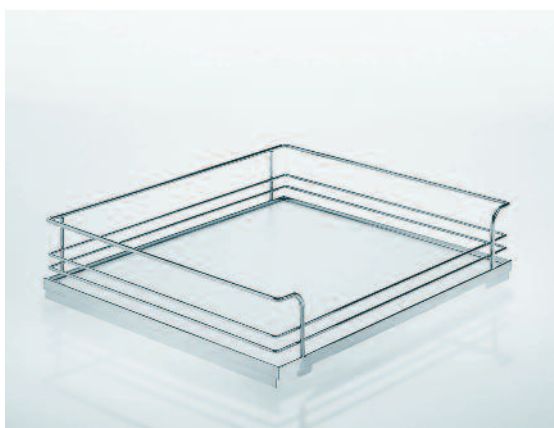
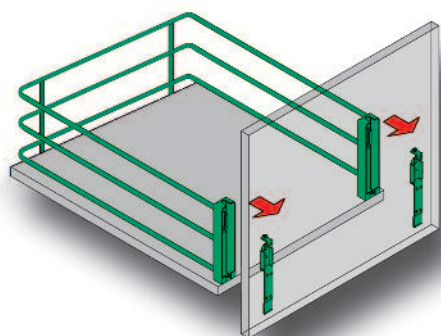
Šířka skříně	Montážní šířka vč. výsuvů (bez distanční podložky)	Spodní výsuvný koš	Horní výsuvný koš
450 mm	412/418 mm	01 8643.0005	01 8647.0005
500 mm	462/468 mm	01 8644.0005	01 8648.0005
600 mm	562/568 mm	01 8645.0005	01 8649.0005
Montážní šířka bez 25 mm distanční podložky			
450 mm	387/393 mm		01 8650.0005
500 mm	437/443 mm		01 8651.0005
600 mm	537/543 mm		01 8652.0005


Obj. číslo Rozměry (mm)

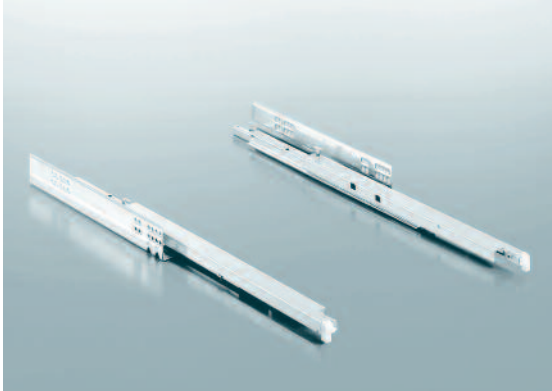
	ŠxHxV	Spodní výsuvný koš
01 8643.0005	403 x 491 x 165	Nutno doobjednat plnovýsuv:
01 8644.0005	453 x 491 x 165	obj. číslo 00 7094.0007
01 8645.0005	553 x 491 x 165	a 2x čelní příchyt 00 0092.0007



	ŠxHxV	Horní výsuvný koš
01 8647.0005	402 x 488 x 125	Nutno doobjednat plnovýsuv:
01 8648.0005	452 x 488 x 125	obj. číslo 00 7094.0007
01 8649.0005	552 x 488 x 125	



	ŠxHxV	Výsuvný koš pro otevíravé skříně
01 8650.0005	377 x 488 x 125	Nutno doobjednat distanční podložku:
01 8651.0005	427 x 488 x 125	obj. číslo 00 8756.0005 a plnovýsuv:
01 8652.0005	527 x 488 x 125	obj. číslo 00 7094.0007



Obj. číslo Rozměry (mm)

00 7094.0007 Délka: 500

Plnovýsuv

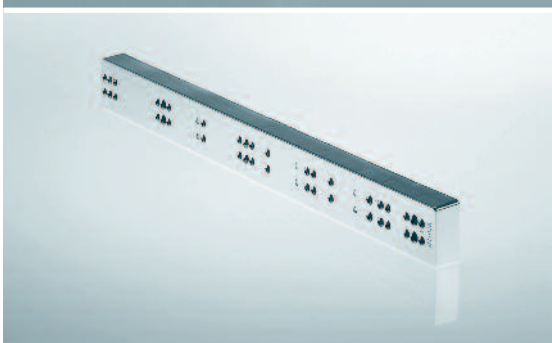
pro horní a spodní výsuvné koše
 Výsuv 560 H 5000 B s tlumením
 Nosnost: 30 kg



00 0092.0007

Čelní přichyt

pro spodní výsuvný koš
 k našroubování



00 8756.0005 ŠxHxV
 25 x 485 x 50

Distanční podložka
 chrom





**NOVINKA
2013**

cleaningAGENT



Všechny plastové prvky lze vyjmout a umýt.

Materiál odolný běžným mycím a čisticím prostředkům

Přestavitelné přihrádkové příčky pro stabilizaci obsahu

Přenosný košík s gumovými podložkami pro lepší stabilitu.

Montáž na dno skříňky, nezávisle na dvířkách a volitelně vpravo či vlevo

Standardně:



Obj. číslo	Rozměry (mm)	cleaningAGENT - šedý
	ŠxHxV	sestava:
02 5232.0102	298 x 480 x 480	1 základna
		1 přenosný košík s úchopem
		2 velké zásobníky
		1 menší zásobník
		4 přihrádkové příčky





Úklidová skříňka Portero

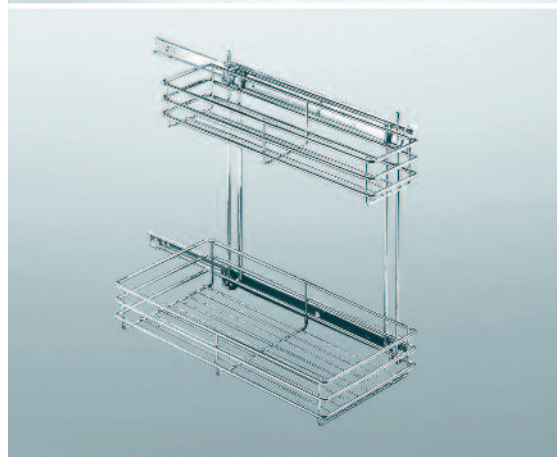


Obj. číslo Rozměry (mm)

00 5151.0005 ŠxHxV
160 x 468 x 395

PORTERO malé

sestava:
1 základna s plnovýsuvem
1 košík s úchopem
4 dělicí příčky



00 5139.0005 ŠxHxV
217 x 470 x 400

Výsuv na čisticí prostředky

komplet vč. výsuvu;
možná levá i pravá montáž

Min. šířka včetně
lišť výsuvu: 240 mm
(světla montážní šířka)

LeMans II

Strana 3-3

Rohová skřínka (80-100 cm)



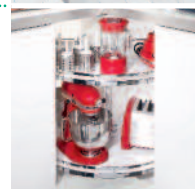
MagicCorner

Strana 3-11

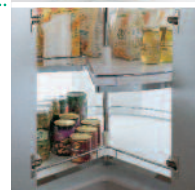
Rohová skřínka (90-100 cm) – klasická elegance



REVO 90°

Strana 3-15Individuální řešení
pro rohové skřínky (80 a 90 cm)

Karusel

Strana 3-19Oblíbená volba
pro rohové skřínky 90 cm



LeMans II

LeMans II

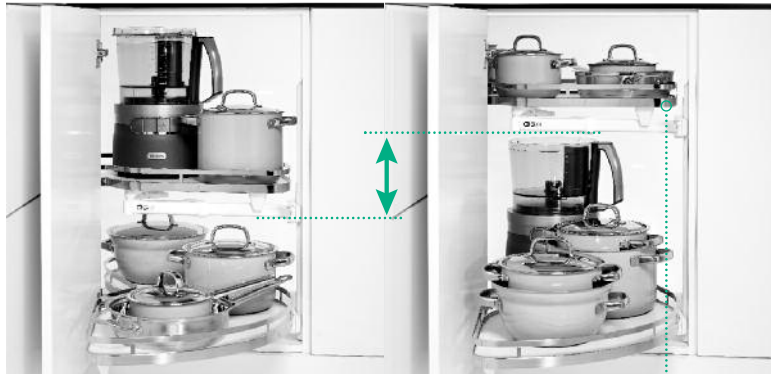


Jednoduchý montážní postup ClickFixx



ClickFixx

Tlumený doraz (volitelně)



Snadné polohování polic



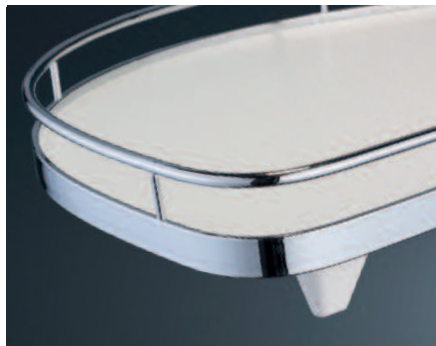
Úhel otevření 85° je dostačující pro plné vysunutí polic

Zatížení každé police - 25 kg

LeMans II – rohová skříňka v nové kvalitě

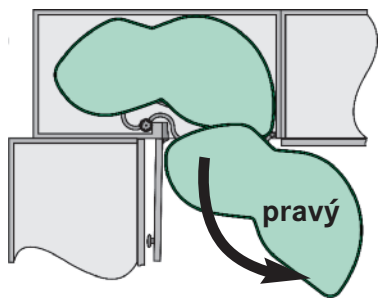
Varianty polic

ARENA Classic

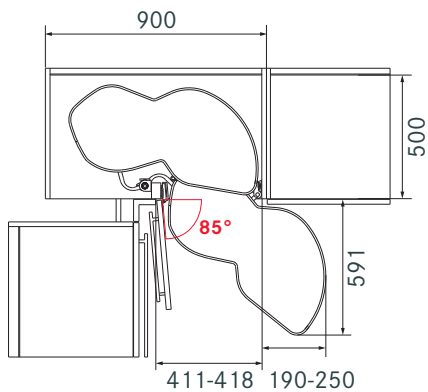


ARENA Style

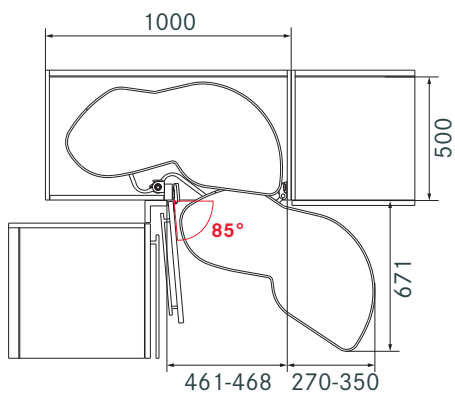




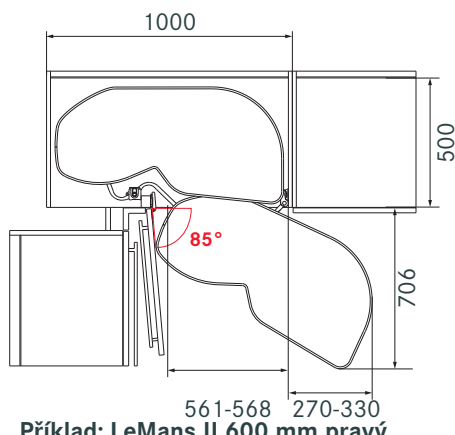
pravý



Příklad: LeMans II 450 mm pravý



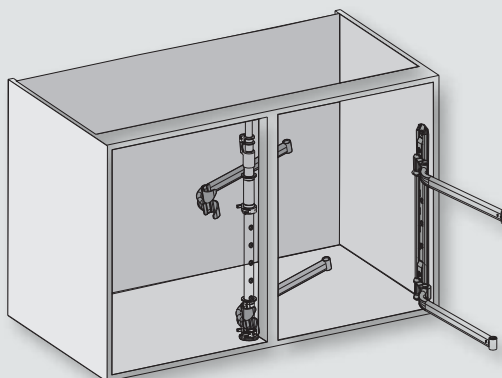
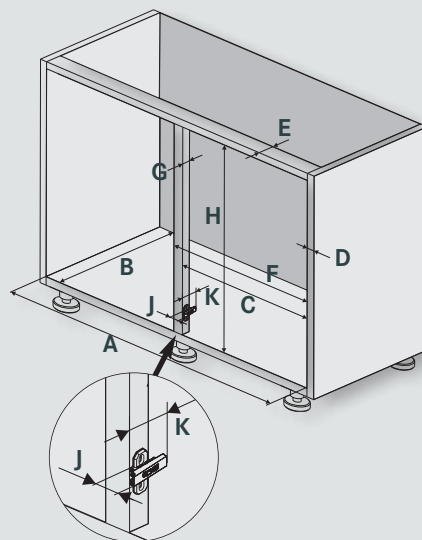
Příklad: LeMans II 500 mm pravý



Příklad: LeMans II 600 mm pravý



mm	Šířky dvířek		
	450	500	600
A	≥800	≥910	≥960
B	≥500	≥500	≥500
C	411-418	461-468	561-568
D	16-19	16-19	16-19
E	≥60	≥60	≥60
F	≤450	≤500	≤600
G	≤65	≤65	≤65
H	600-900	600-900	600-900
J	≤25	≤25	≤25
K	≤70	≤70	≤70




LeMans II ARENA Style
Sada obsahuje:

- 2 ks – police ARENA Style
- 1 ks – osa k LeMans II, 600-750 mm
- 2 ks – tlumící písky SoftStoppPlus
- Nosnost: 25 kg na 1 polici

Šířka skříně:

07 7928.0005	450	pravý
07 7929.0005		levý
07 7930.0005	500	pravý
07 7931.0005		levý
07 7932.0005	600	pravý
07 7933.0005		levý


LeMans II ARENA Classic
Sada obsahuje:

- 2 ks – police ARENA Classic
- 1 ks – osa k LeMans II, 600-750 mm
- 2 ks – tlumící písky SoftStoppPlus
- Nosnost: 25 kg na 1 polici

Šířka skříně:

03 7928.0005	450	pravý
03 7929.0005		levý
03 7930.0005	500	pravý
03 7931.0005		levý
03 7932.0005	600	pravý
03 7933.0005		levý


LeMans II – šedý reling a dno
Sada obsahuje:

- 2 ks – police
- 1 ks – osa k LeMans II, 600-750 mm
- 2 ks – tlumící písky SoftStoppPlus
- Nosnost: 25 kg na 1 polici

Šířka skříně:

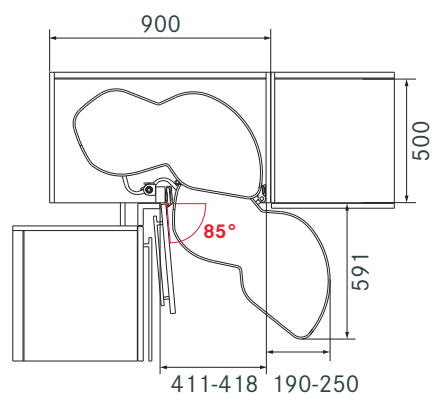
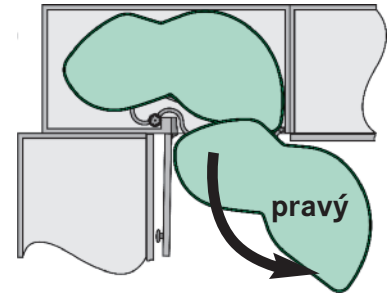
04 7928.0102	450	pravý
04 7929.0102		levý
04 7930.0102	500	pravý
04 7931.0102		levý
04 7932.0102	600	pravý
04 7933.0102		levý



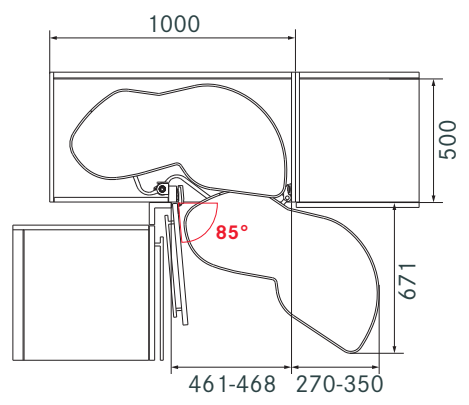


LeMans II

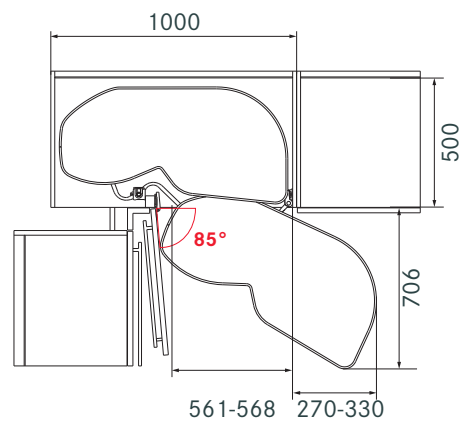
LeMans II - vysoký



Příklad: LeMans II 450 mm pravý

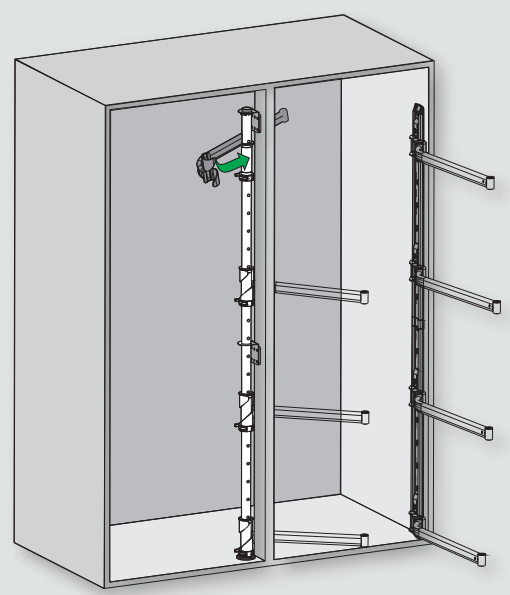
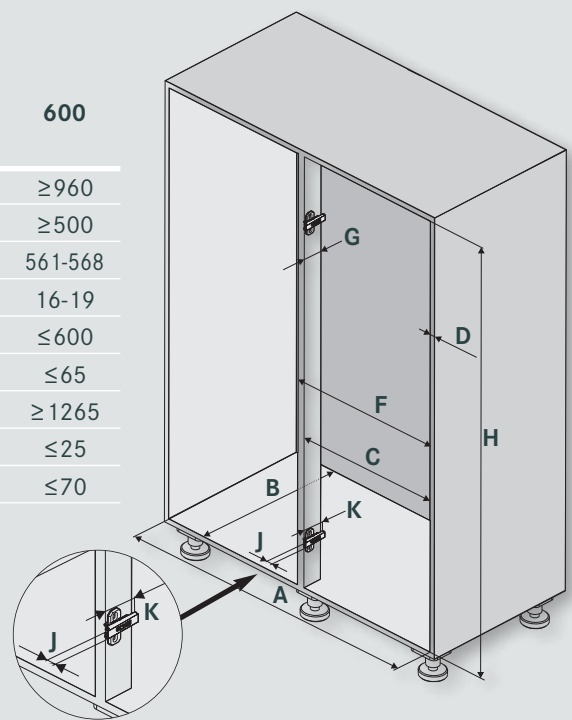


Příklad: LeMans II 500 mm pravý



Příklad: LeMans II 600 mm pravý

mm	Šířky skříní		
	450	500	600
A	≥800	≥910	≥960
B	≥500	≥500	≥500
C	411-418	461-468	561-568
D	16-19	16-19	16-19
F	≤450	≤500	≤600
G	≤65	≤65	≤65
H	≥1265	≥1265	≥1265
J	≤25	≤25	≤25
K	≤70	≤70	≤70



LeMans II ARENA Style

Sada (= 2 police a příslušenství) bez osy;
Nosnost: 25 kg na jedné polici

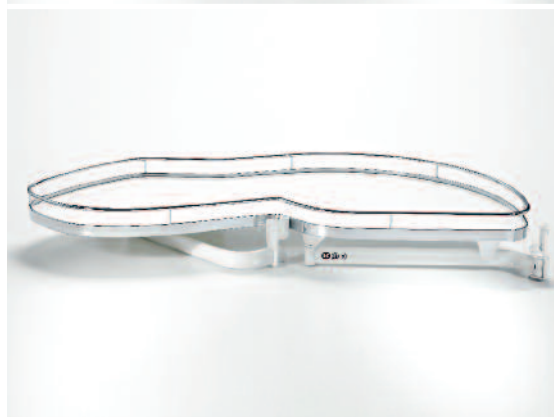
	Šířka skříně:	
pravý	450	07 7928.0005
levý		07 7929.0005
pravý	600	07 7932.0005
levý		07 7933.0005



LeMans II ARENA Classic

Sada (= 2 police a příslušenství) bez osy;
Nosnost: 25 kg na jedné polici

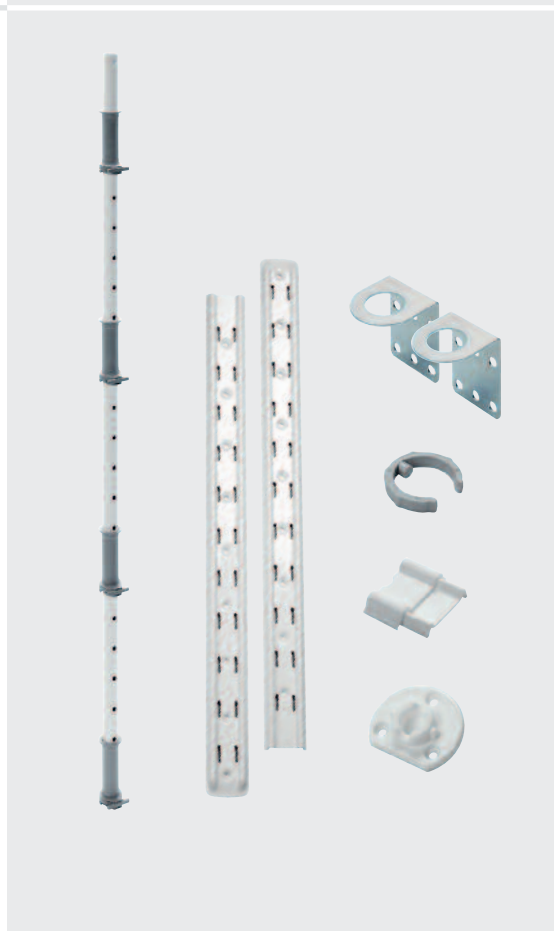
	Šířka skříně:	
pravý	450	03 7928.0005
levý		03 7929.0005
pravý	600	03 7932.0005
levý		03 7933.0005



Osa

se 4 ložiskovými pouzdry k namontování
2 boční profily
2 vodící úhelníky
1 zajišťovací klip
1 spojovací profil
1 spodní uchycení

	Světlá výška skříně:	
	1250	00 7943.9010
	720-900	00 7945.9010





10:45

Miele



MagicCorner



Rám pro rohové skříňky
široké 90 až 100 cm

Precizně definovaný pohyb
zaručuje klidný chod

Standardně:

 ClickFixx

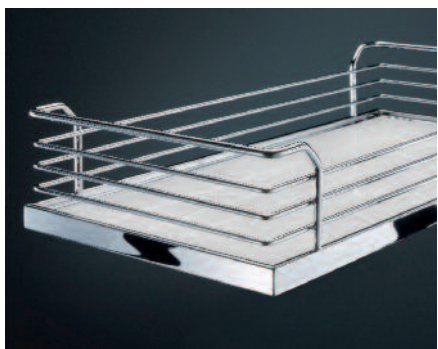


Varianty košů

Celodráťový koš

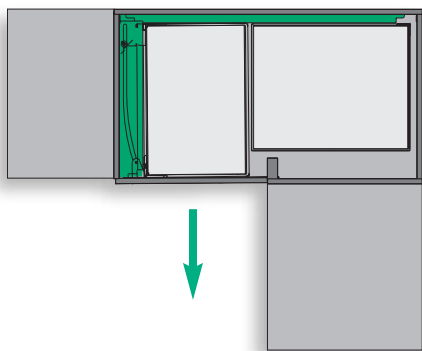


ARENA Classic

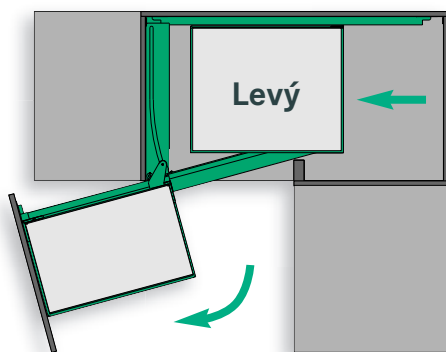


ARENA Style





MagicCorner vysuneme k sobě ...



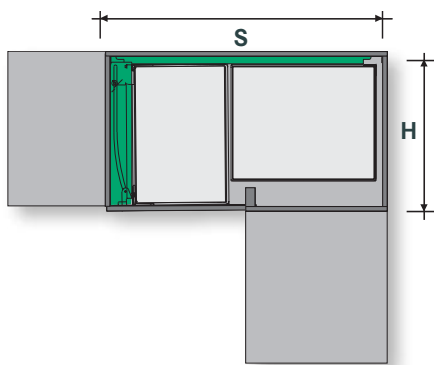
... a poté do strany

Tím docílíme vysunutí i zadní části z rohu skříně.





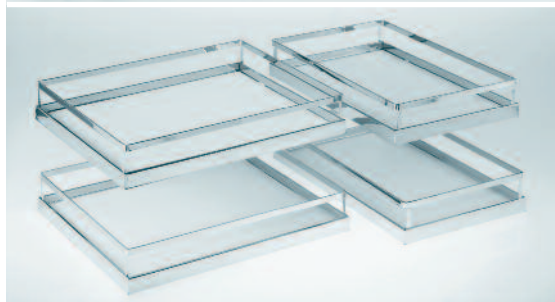
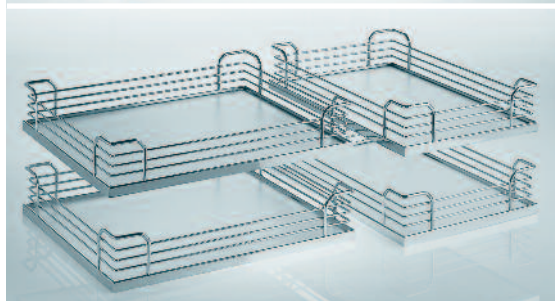
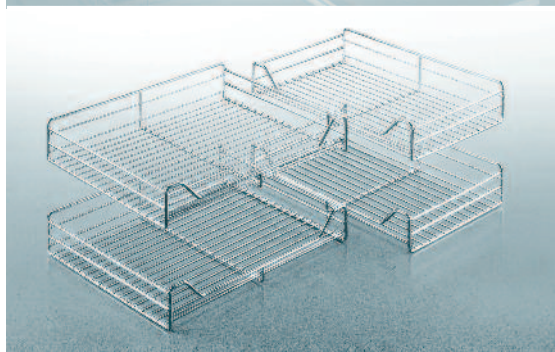
Otvírání doleva

**Rohová skříňka**

S = Světla šířka skříně:	860-971 mm
H = Světla hloubka skříně:	≥ 485 mm
V = Světla výška skříně:	≥ 525 mm
Šířka dvířek	≥ 450 mm
Nosnost	Přední výsuv: 14 kg
	Zadní výsuv: 18 kg



Obj. číslo Rozměry (mm)

04 6203.0102 otevírání
doprava04 6204.0102 otevírání
doleva**Výsuv MagicCorner**
pro rohovou skříňku 90 až 100 cm07 6207.0005 2 koše
295 x 470 x 75
2 koše
390 x 470 x 75**Sada košů ARENA Style**
4 závěsné koše pro výsuv
MagicCornerStandardně:
ARENA plus
Protiskluzný povrch01 6207.0005 2 koše
295 x 470 x 88
2 koše
390 x 470 x 88**Sada košů ARENA Classic**
4 závěsné koše pro výsuv
MagicCorner00 6207.0102 2 koše
295 x 470 x 85
2 koše
390 x 470 x 85**Sada košů - stříbrné**
4 závěsné celodrátené koše
pro výsuv MagicCorner00 6207.0005 2 koše
295 x 470 x 85
2 koše
390 x 470 x 85**Sada košů - chrom**
4 závěsné celodrátené koše
pro výsuv MagicCorner



REVO 90°



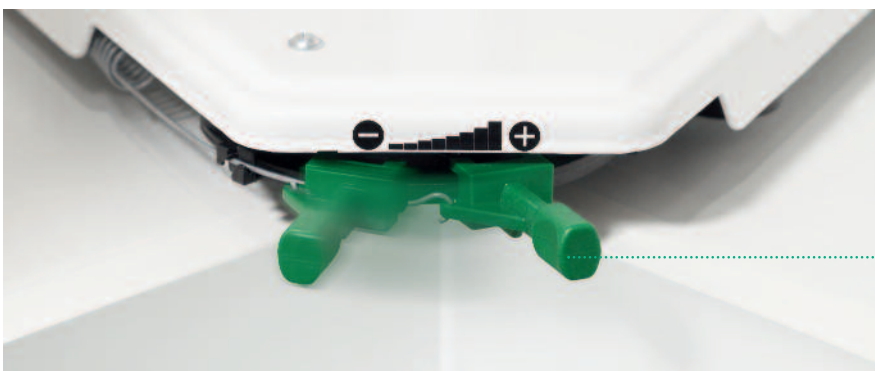
Výškově nastavitelná osa,
bez použití náradí

Variabilita použití
pro skříně 800 a 900 mm

Police ARENA lze
kdykoliv přestavět

Bez problémů lze doplnit třetí polici -
i do smontované skřínky

Standardně:



REVOfit: rychlost dovírání
lze jednoduše nastavit

Varianty polic

ARENA Classic

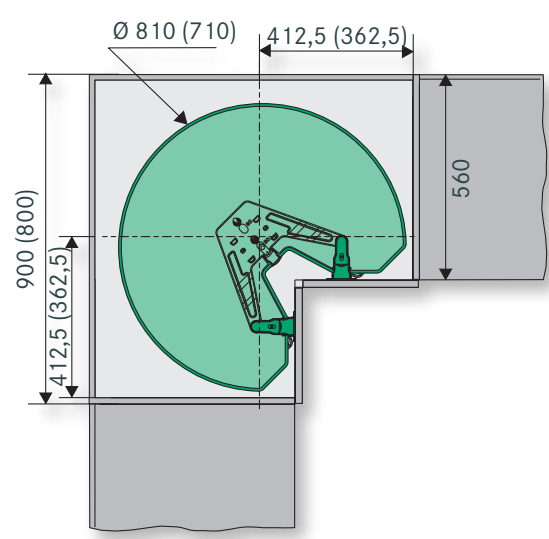
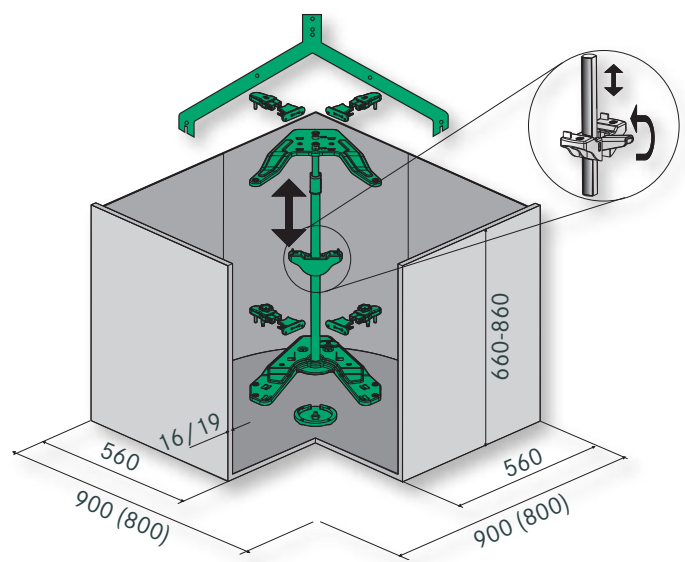




Uchycení čela naklapnutím.

Rychlá a bezpečná montáž bez použití nářadí.
Čela se jednoduše naklapnou, spolehlivě tak
ušetříte čas a zaručíte optimální funkci kování.





Obj. číslo	Rozměry (mm)	
00 6956.0102	Světlá výška skříně: 660-860	Osa a kování REVO 90° pro rohové skřínky 800 a 900 mm inkl. 4 úchyty čela, 1 nosič otočné osy a 1 posuvný nosič polic



00 6943.0009	ŠxHxV 560 x 468 x 37,5	Stropní upevňovací rám
---------------------	---------------------------	-------------------------------



		Police ARENA Classic
00 6762.0005	Ø 710	pro skříně 800 mm
00 6763.0005	Ø 810	pro skříně 900 mm



00 6801.0005		Doplňková police (pro pánve) pro skříně 900 mm
---------------------	--	--



Karusel



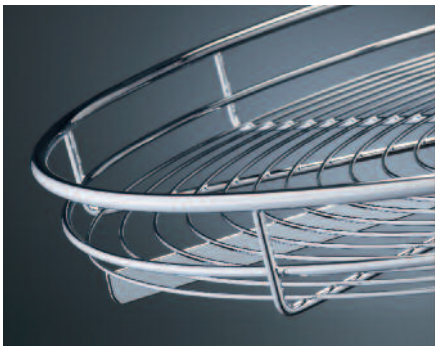
3/4 karusel



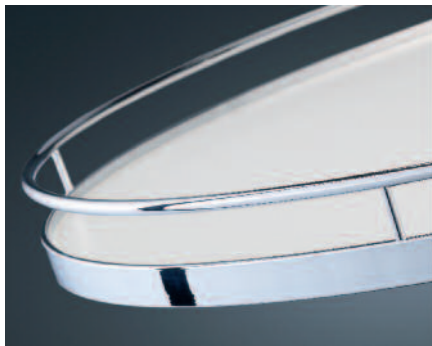
1/4 karusel

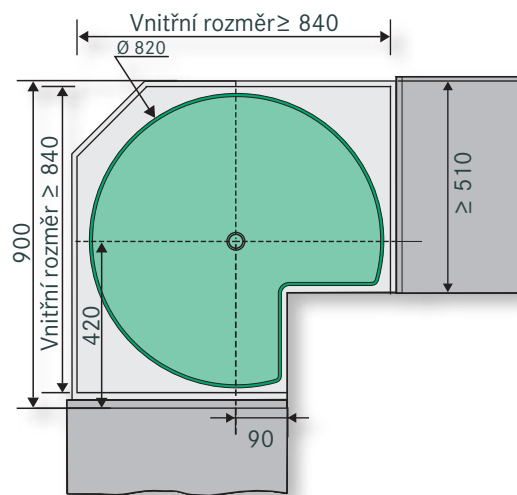
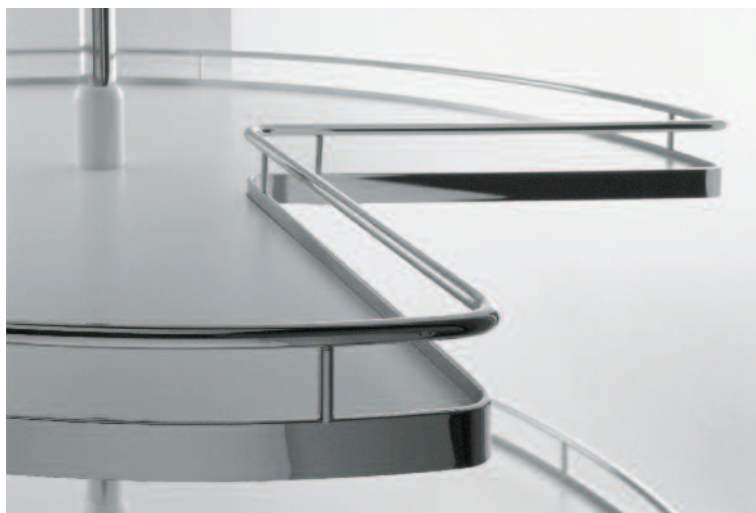
Varianty košů

Celodráťentý koš (chrom)



ARENA Classic



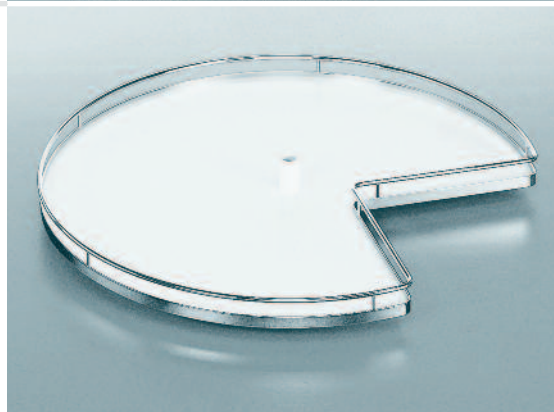


Rohová skříňka 90 cm

	Rozměry (mm)	Obj. číslo
3/4 karusel - celodrátený koš pro skříňku 90 x 90 mm	$\varnothing 820$	00 6711.0005



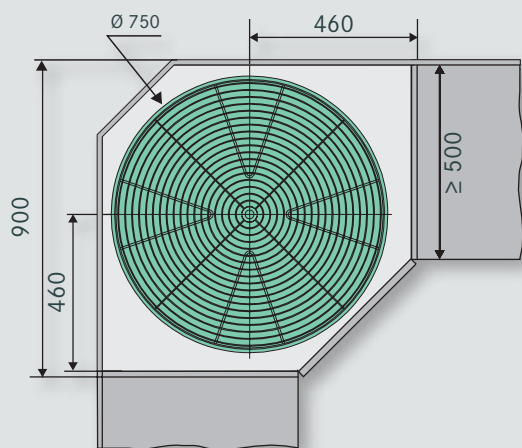
3/4 karusel - ARENA Classic pro skříňku 90 x 90 mm	$\varnothing 820$	00 6765.0005
---	-------------------	--------------



Středová osa (obr. vlevo) výškově nastavitelná	Výška: 630-680	00 6424.0005
---	-------------------	--------------



Středová osa (obr. vpravo) včetně horního a spodního uchycení výškově nastavitelná	Výška: 839-889	00 6784.0005
--	-------------------	--------------



Obj. číslo Rozměry (mm)

00 6714.0005 Ø 750

¼ karusel - celodrátený koš
pro skříňku 90 x 90 mm



00 6424.0005 Výška:
630-680

Středová osa (obr. vlevo)
výškově nastavitelná

00 6784.0005 Výška:
839-889

Středová osa (obr. vpravo)
včetně horního a spodního uchycení
výškově nastavitelná

FREEflap mini / FREEflap forte

Strana 4-3

Nová generace výklopných mechanismů
pro univerzální nasazení



Duo

Strana 4-6

Klasické řešení výklopných dvířek



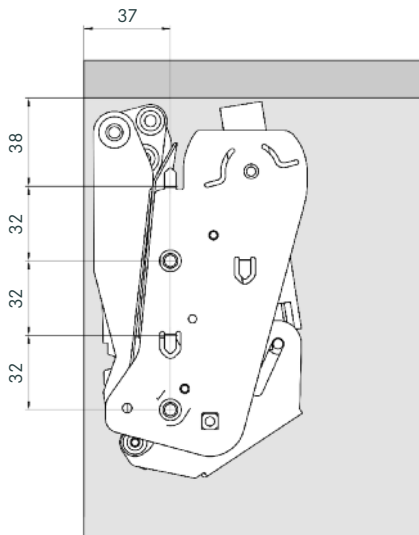




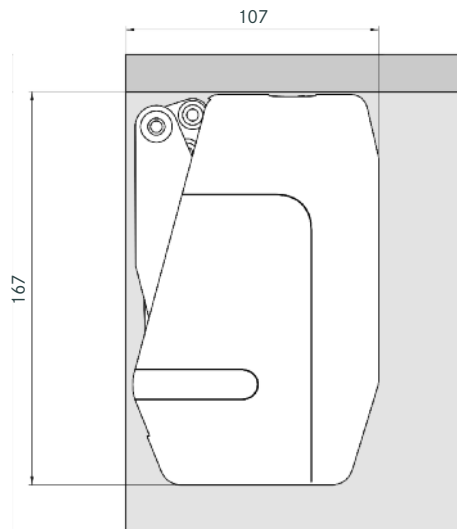
FREEflap mini / FREEflap forte



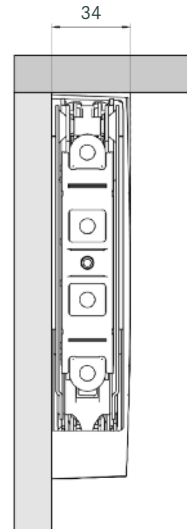
FREEflap mini



Levé kování

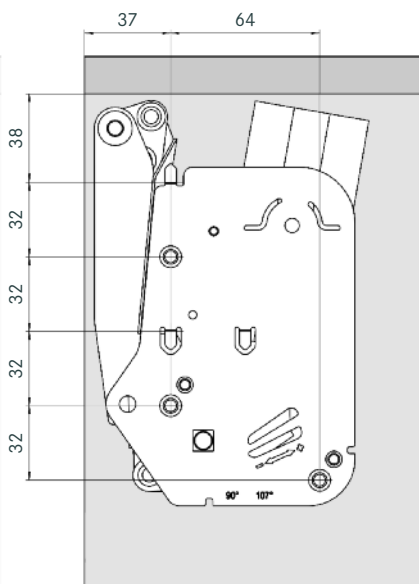


Levé kování s krytem (barva šedá)

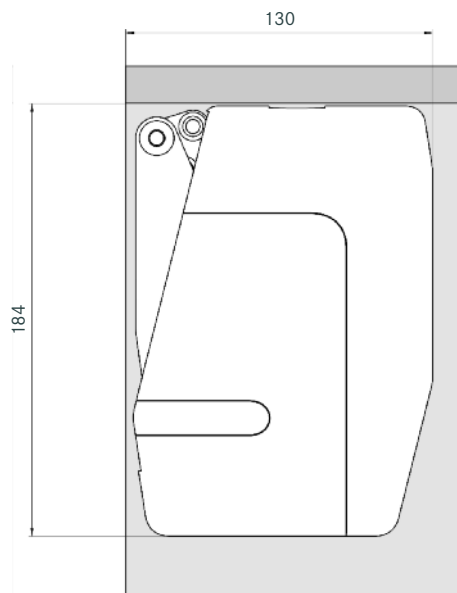


Pohled zpredu

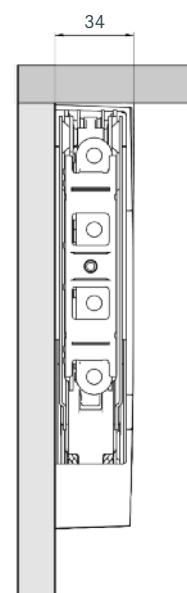
FREEflap forte



Pohled zprava (Levé kování)

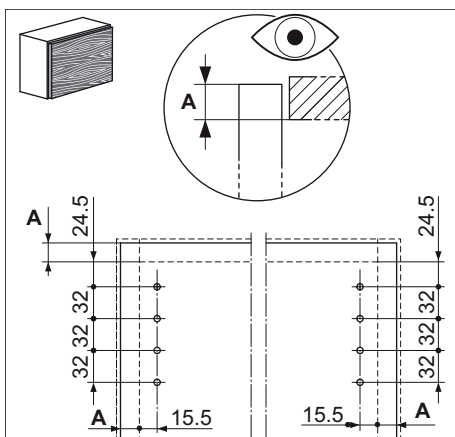


Levé kování s krytem (barva šedá)

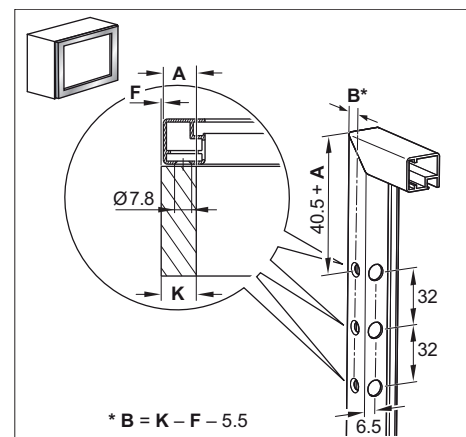


Pohled zpredu

Montážní schéma pro FREEflap mini a FREEflap forte



Montážní schéma pro dřevěná čela a široké alu profily



Montážní schéma pro 20ti mm alu profil

FREEflap mini

	FREEflap mini - A	FREEflap mini - B	FREEflap mini - C
Obj. číslo	27 1661.7035	27 1662.7035	27 1663.7035
Výška čela	Hmotnost čela*	Hmotnost čela*	Hmotnost čela*
mm	kg	kg	kg
≥200	1,8-4,8	3,7-8,2	7,0-15,3
≤225	1,6-4,2	3,2-7,3	6,1-13,3
≤250	1,3-3,8	2,9-6,4	5,4-11,8
≤275	1,2-3,3	2,5-5,7	4,8-10,6
≤300	1,1-3,1	2,3-5,2	4,4-9,7
≤325	1,0-2,8	2,1-4,8	4,0-8,8
≤350	0,9-2,7	2,0-4,4	3,7-8,2
≤375	0,9-2,4	1,8-4,2	3,5-7,6
≤400	0,8-2,2	1,7-3,8	3,2-7,0
≤425	0,7-2,0	1,6-3,6	3,0-6,6
≤450	0,7-2,0	1,5-3,3	2,8-6,2

*Hmotnost čela včetně úchytek


Sestava sady:

2 kování FREEflap mini (pravý a levý)
2 kryty kování (pravý a levý)
2 čelní úchyty

Úhel otevření: 107°

Barva: šedá

FREEflap forte

	FREEflap forte - D	FREEflap forte - E	FREEflap forte - F	FREEflap forte - G
Obj. číslo	27 1664.7035	27 1666.7035		27 1667.7035
		27 1665.7035		
Výška čela	Hmotnost čela*	Hmotnost čela*	Hmotnost čela*	Hmotnost čela*
mm	kg	kg	kg	kg
≥350	5,4-11,1	6,8-14,4	10,3-21,6	13,6-27,3
≤375	5,0-10,3	6,4-13,3	9,5-20,0	12,6-25,3
≤400	4,7-9,6	5,9-12,4	8,9-18,6	11,8-23,6
≤425	4,4-9,0	5,6-11,6	8,3-17,4	11,0-22,1
≤450	4,1-8,5	5,2-10,9	7,8-16,4	10,4-20,8
≤475	3,9-8,0	4,9-10,3	7,4-15,5	9,8-19,6
≤500	3,7-7,6	4,7-9,8	7,0-14,6	9,2-18,6
≤525	3,5-7,2	4,4-9,3	6,6-13,9	8,8-17,6
≤550	3,3-6,8	4,2-8,8	6,3-13,2	8,3-16,8
≤575	3,2-6,5	4,0-8,4	6,0-12,6	8,0-15,9
≤600	3,0-6,2	3,8-8,0	5,7-12,0	7,6-15,3
≤625	2,9-5,9	3,6-7,7	5,5-11,6	7,3-14,6
≤650	2,7-5,7	3,5-7,4	5,4-11,1	7,0-14,1

*Hmotnost čela včetně úchytek


Sestava sady:

2 kování FREEflap forte (pravý a levý)
2 kryty kování (pravý a levý)
2 čelní úchyty

Úhel otevření: 107°

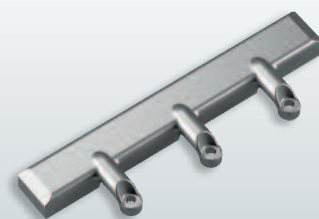
Integrovaný omezovač úhlu otevření na 90°

Barva: šedá

Adapter

pro alu profily 20 mm
poniklovaný

Obj. číslo
27 1687



Omezovač úhlu otevření na 90°
pro FREEflap mini

Obj. číslo
27 1688





Obj. číslo

27 1691.0006

Sada DUO pro dřevěná dvířka
pro malá a střední dvířka
použitelné jako pravé i levé

Úhel otevření: 75°, 90° a 110°

Složení sady:
27 0075.0006
27 0114.0006
27 0107.0006

1 ks výklop DUO
1 ks příchyt na korpus
1 ks příchyt na dřevěná dvířka



27 0075.0006



27 0114.0006



27 0107.0006



27 0092.0006

Sada DUO pro alu rámeček
pro malá a střední dvířka
použitelné jako pravé i levé

Úhel otevření: 75°, 90° a 110°

Složení sady:
27 0075.0006
27 0114.0006
27 0119.0006

1 ks výklop DUO
1 ks příchyt na korpus
1 ks příchyt na alu rámeček



27 0075.0006



27 0114.0006

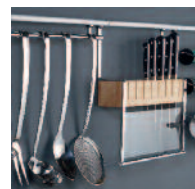


27 0119.0006

LINERO 2000

Strana 5-3

Závěsný program v nadčasovém designu.



Doplňky

Strana 5-13

Barové podpěry. Výsuvy pro utěrky.
Ohrádka pro varnou desku.





LINERO 2000



Nosná lišta je
elegantně zakryta

Upevňovací profil
přiléhá přímo ke zdi

Bohatý výběr závěsných prvků

Nadčasový design

Důraz na bezpečnost -
např. zde ochranné sklo



Na stěnu připevníme plastovou kolejnici ...



nasuneme kryt ...



koncové krytky

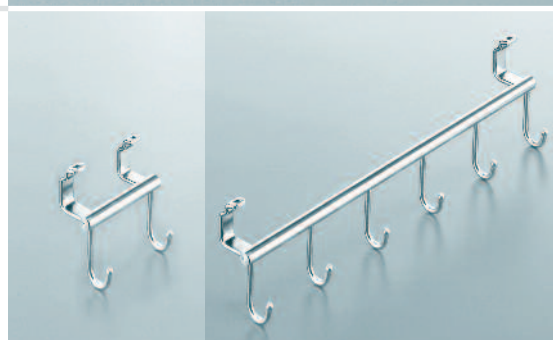


a zavěsíme jednotlivé prvky.

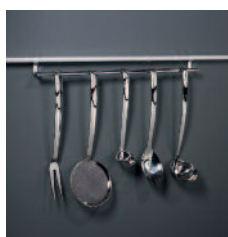
	Rozměry (mm)	Obj. číslo	
Nosná tyč LINERO 2000 úprava hliník	Délka		
	600	01 8090.0038	
	1 profil	900	01 8112.0038
	2 koncovky	1200	01 8091.0038
	1 spojka	1500	01 8113.0038
materiál pro připevnění			
	úprava nerez	600	01 8090.0025
		900	01 8112.0025
		1200	01 8091.0025
	1500	01 8113.0025	



Závěsná lišta LINERO 2000 úprava hliník	Délka	
	87 – 2 háčky	00 8121.0018
	380 – 6 háčků	00 8101.0018
úprava nerez	87 – 2 háčky	00 8121.0019
	380 – 6 háčků	00 8101.0019



Věšák LINERO 2000 (nejen) na utěrky úprava hliník	Délka	
	571	00 8099.0018
úprava nerez		00 8099.0019





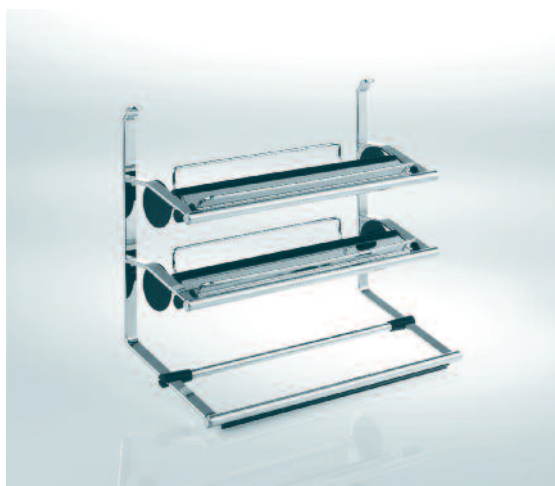
Vyberete a povytáhnete požadovanou fólii.



Řezací hrana se nastaví automaticky.



Po odtržení fólie se řezací hrana opět vrátí do výchozí pozice.



Obj. číslo Rozměry (mm)

00 8117.0018 ŠxHxV
00 8117.0019 352 x 150 x 305

Držák rolí LINERO 2000
úprava hliník
úprava nerez

3-patrový, s řezacím mechanismem
pro hliníkové a fóliové role

Patentovaný systém

**Držák papírových rolí
LINERO 2000**
úprava hliník
úprava nerez

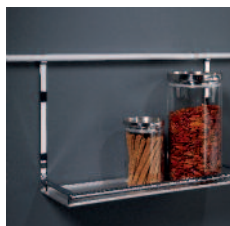
Rozměry (mm) **Obj. číslo**

ŠxHxV
352 x 150 x 260 **00 8 102.00 18**
 00 8 102.00 19



**Univerzální polička
LINERO 2000**
úprava hliník
úprava nerez

ŠxHxV
440 x 150 x 271 **00 8 103.00 18**
 00 8 103.00 19



Kořenka LINERO 2000
úprava hliník
úprava nerez
2-patrová
pro dózy do Ø 59 mm
a výšky cca 110 mm

ŠxHxV
380 x 80 x 271 **00 8 096.00 18**
 00 8 096.00 19





Obj. číslo Rozměry (mm)

ŠxHxV

00 8116.0018 380 x 190 x 255
00 8116.0019

**Držák talířů a prkének na krájení
LINERO 2000**
úprava hliník
úprava nerez
pro 12 talířů s max. Ø 250 mm
a výškou do 23 mm



ŠxHxV

00 8097.0018 380 x 190 x 272
00 8097.0019

Držák lahví LINERO 2000
úprava hliník
úprava nerez



ŠxHxV

00 8118.0018 380 x 80 x 370
00 8118.0019

Držák nožů LINERO 2000
s dřevěným blokem – masivní buk
úprava hliník
úprava nerez



Držák pro kuchařku
LINERO 2000
 úprava hliník
 úprava nerez

Rozměry (mm) **Obj. číslo**
 ŠxHxV
 440 x 74 x 321 **00 8 111.0018**
 00 8 111.0019



Snídaňový set LINERO 2000
 úprava nerez
 vč. 1 misky

ŠxHxV
 440 x 150 x 370 **00 8 095.0019**



Poznámkový set LINERO 2000
 úprava hliník
 úprava nerez
 s bločkem a 2 propiskami

ŠxHxV
 145 x 150 x 271 **00 8 105.0018**
 00 8 105.0019





Vždy na dosah:

Polička pro ruční šlehač
v závěsném programu LINERO 2000

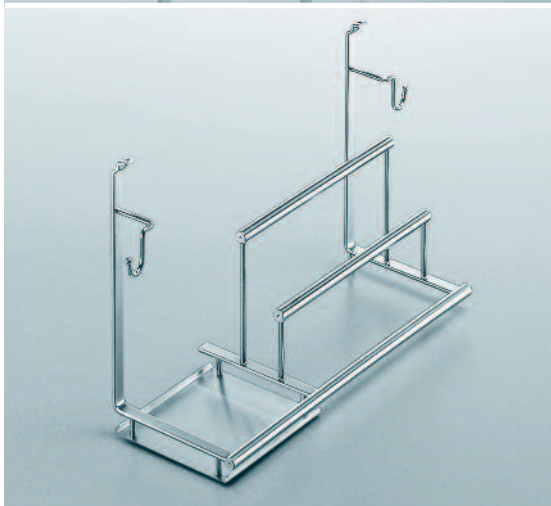


Obj.číslo Rozměry (mm)

ŠxHxV

00 8120.0018 295 x 150 x 271
00 8120.0019

**Polička pro ruční šlehač
LINERO 2000**
úprava hliník
úprava nerez



ŠxHxV

00 8098.0018 505 x 150 x 271
00 8098.0019

**Polička pro mycí prostředky
LINERO 2000**
úprava hliník
úprava nerez



ŠxHxV

00 8114.0018 147 x 150 x 336
00 8114.0019

Miska pro vařečky LINERO 2000
úprava hliník
úprava nerez





Doplňky



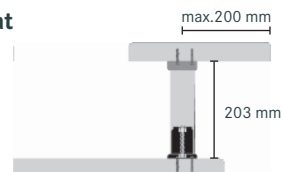
Obj. číslo Rozměry (mm)

Ø 50
Výška: 203

00 9103.0005
00 9103.0018

Barová podpěra
pro dřevěnou desku
chrom lesk
chrom mat

pro skleněnou desku – k nalepení
chrom lesk
chrom mat

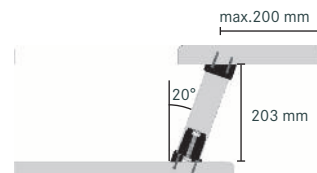


Ø 50
Výška: 203

00 9104.0005
00 9104.0018

Barová podpěra
pro dřevěnou desku
chrom lesk
chrom mat

pro skleněnou desku – k nalepení
chrom lesk
chrom mat



Délka:

00 5060.0005 325
00 5061.0005 410

Výsuv pro utěrku
1-ramenný
provedení: chrom



Délka:

00 5062.0005 325
00 5063.0005 410

Výsuv pro utěrky
2-ramenný
provedení: chrom



ŠxHxV

00 8163.0005 678 x 140 x 175

Ohrádka pro bezpečí dětí
přichycení svorkou
pro varnou desku 60 cm
provedení: chrom



ŠxHxV

00 8164.0005 978 x 140 x 175

Ohrádka pro bezpečí dětí
přichycení svorkou
pro varnou desku 90 cm
provedení: chrom