



KESSEBÖHMER
CLEVER STORAGE



KESSEBÖHMER NOVINKY 2016

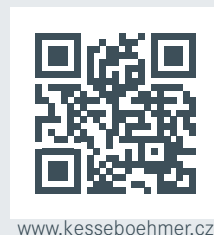
BeA CS, spol. s r. o. – exkluzivní partner firmy Kesseböhmer v ČR
BeA Slovensko, spol. s r. o. – exkluzívny partner firmy Kesseböhmer v SR



Česká republika

BeA CS, spol. s r.o.

Nad Rokytkou 24
190 12 Praha 9 – Dolní Počernice



www.kesseboehmer.cz

Obchodní oddělení

Iveta Štollová

+420 281 091 356

Iveta.Stollova@cz.bea-group.com

Vedoucí obchodních zástupců

Václav Klán

+420 602 441 810

Vaclav.Klan@cz.bea-group.com

Jižní, západní a východní Čechy

Vladislav Nedvěď

+420 602 212 569

Vladislav.Nedved@cz.bea-group.com

Střední a severní Čechy, Praha

Simona Šenová

+420 602 654 503

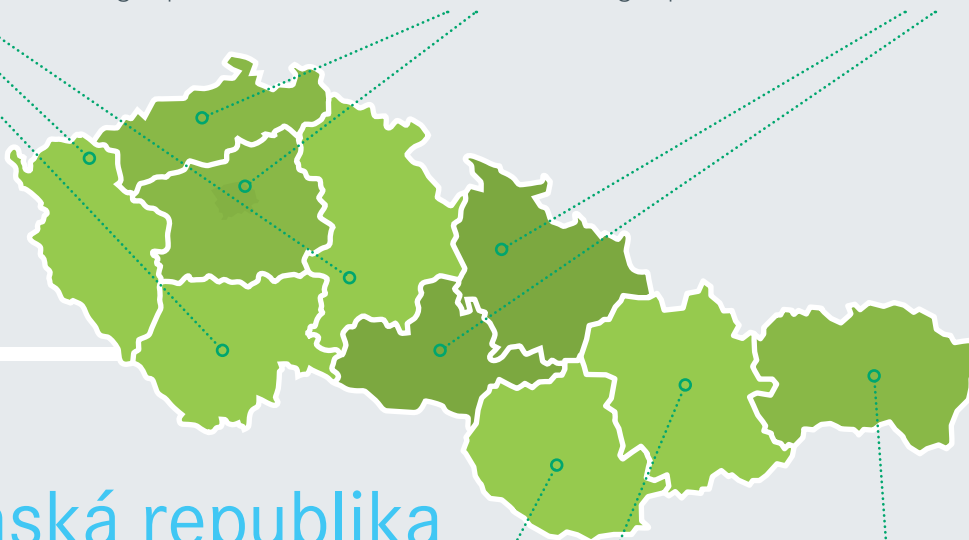
Simona.Senova@cz.bea-group.com

Severní a jižní Morava

Josef Totek

+420 602 640 194

Josef.Totek@cz.bea-group.com



Slovenská republika

BeA Slovensko, spol. s r.o.

M. Pišúta 4002
031 01 Liptovský Mikuláš



www.kesseboehmer.sk

Obchodné oddelenie

Ľubomíra Fronková

+421 044/5523431

Lubomira.Fronkova@sk.bea-group.com

Západné a stredné Slovensko

Gabriel Mihaľov

+421 0907805870

Gabriel.Mihalov@sk.bea-group.com

Východné Slovensko

Peter Blizman

+421 0905808611

Peter.Blizman@sk.bea-group.com





6



8



10



12



15



18



30



42



44



47

6 Vysoké skříně
CONVOY Premio
eTouch

10 Spodní skřínky
Výsuv 15-3D
COMFORT II-3D

15 Rohové skřínky
LeMans II
LeMans II High

18 Výklopné mechanismy
FREElift
iMove

34 Závěsný program
Linero MosaiQ
PowerMaxx
Linero MosaiQ eBoxx

44 Stoly
ergoAgent
TopFlex



Standardně:

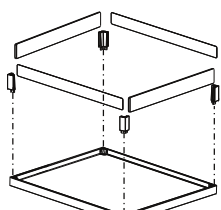
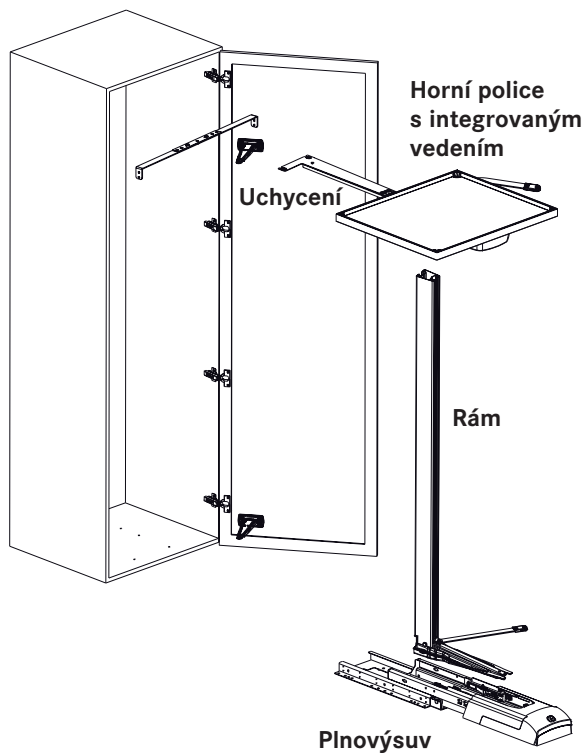


Volitelně:

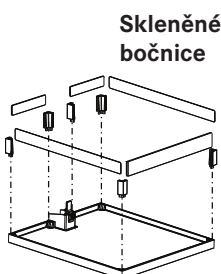


CONVOY Premio

Na dveře doporučujeme vynášecí závěsy.



Horní police



Police



CONVOY Premio – provedení PRAVÉ



Rám CONVOY Premio

rám (vnitřní výška skříně)	doporučený počet košů k rámu	obj. číslo
1 230 mm (1 600 – 1 700 mm)	4 kusy	002366.0102
1 530 mm (1 900 – 2 000 mm)	4 kusy	002369.0102
1 630 mm (2 000 – 2 100 mm)	4–5 kusů	002370.0102

Výsuv CONVOY Premio

	obj. číslo
plnovýsuv s max. zatížením 130 kg	002410.7930

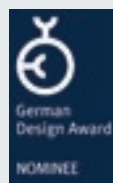
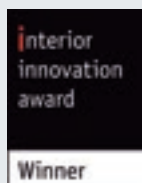
Sada košů CONVOY Premio + příslušenství

provedení	počet košů	šířka skříně	obj. číslo
PRAVÉ	4	600 mm	280484.0005
LEVÉ	4	600 mm	280485.0005
PRAVÉ	5	600 mm	280486.0005
LEVÉ	5	600 mm	280487.0005

Příklad objednávky kompletní sady Convoy Premio:
obj. číslo rámu + obj. číslo výsuvu + obj. číslo sady košů



red dot design award





eTouch CONVOY Centro

eTouch

—  KESSEBÖHMER —

Elektrické otvírání Kesseböhmer eTouch se aktivuje lehkým dotekem čela skříně. Policový systém se poté vysune zcela automaticky, plynule a bezpečně. Skříň lze otevřít rovněž mechanicky, nezávisle na elektrickém otvírání eTouch.



eTouch CONVOY Lavidó



eTouch DISPENSA / CONVOY Premio



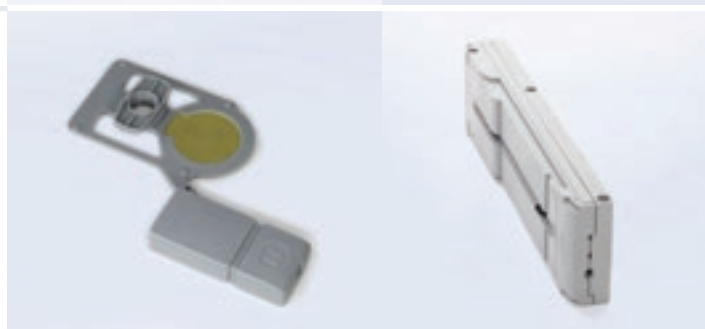
eTouch pro CONVOY Lavidó

sada (pro všechny šířky skříně):	obj. číslo
dotekový senzor, pohon, el. kabel	002400.7930



eTouch pro CONVOY Centro

sada (pro všechny šířky skříně):	obj. číslo
dotekový senzor, pohon, el. kabel	002353.7930



CONVOY Premio

sada (pro všechny šířky skříně):	obj. číslo
dotekový senzor, pohon, el. kabel	084246.7930



eTouch pro DISPENSA

sada (pro všechny šířky skříně):	obj. číslo
dotekový senzor, pohon, el. kabel	084246.7930
tlumení SoftStopp Pro	004243.9005



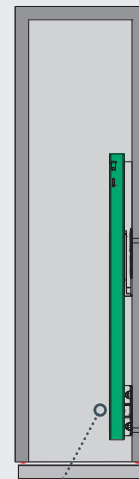
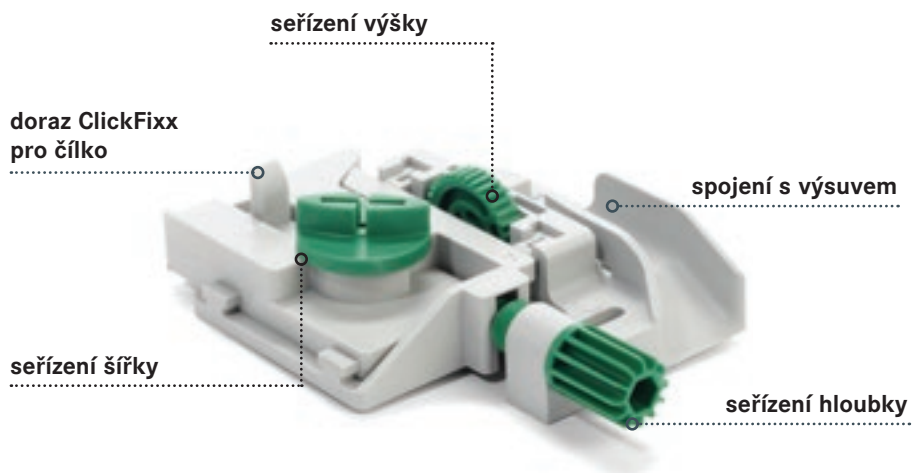
**Standardně:** ClickFixx 3D Adjust SOFTSTOPP

ilustrační foto

Výsuv 15-3D

 KESSEBÖHMER

Rovněž úzký prostor lze promyšleně zaplnit. Výsuv 15-3D Vám nejen ušetří nevyužitě místo, ale skvěle se hodí pro kořenky, oleje, utěrky a pro vše, co potřebujete mít po ruce. Inovovaná verze 3D umožňuje přesné a rychlé nastavení a seřízení výsuvu.



montáž vpravo

Výsuv 15-3D CLASSIC, 2 police

sada: komplet vč. plnovýsuvu	min. vnitřní výška × šířka	obj. číslo
2 police - chrom	≥540 × ≥112 mm	233460.0005
2 police - stříbrné	≥540 × ≥112 mm	233460.0102

nosnost 1 police = 6 kg
montáž vpravo



Výsuv 15-3D CLASSIC pro utěrky

sada: komplet vč. plnovýsuvu	min. vnitřní výška × šířka	obj. číslo
1 police + věšák pro utěrky - chrom	≥590 × ≥112 mm	233464.0005
1 police + věšák pro utěrky - stříbrné	≥590 × ≥112 mm	233464.0102

nosnost 1 police = 6 kg
montáž vpravo





Standardně:

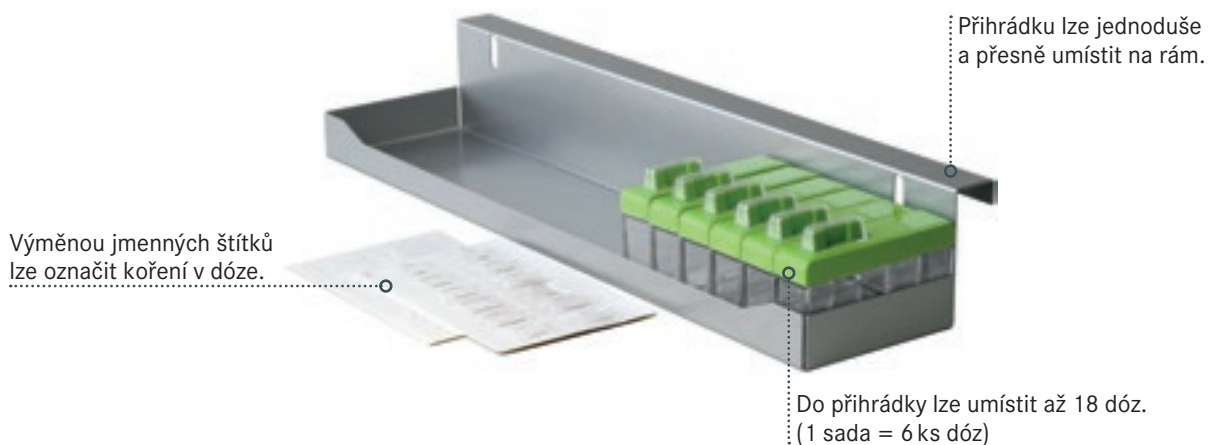


ClickFixx



3D Adjust





COMFORT II-3D

— KESSEBÖHMER —

Mimořádně snadné přichycení rámu k výsuvu, rychlé a přesné 3D seřízení čílků, maximální využití místa díky výškovému nastavení polic – takový je nový COMFORT II-3D, který nyní můžete volitelně doplnit o příhrádku s dózami na koření.

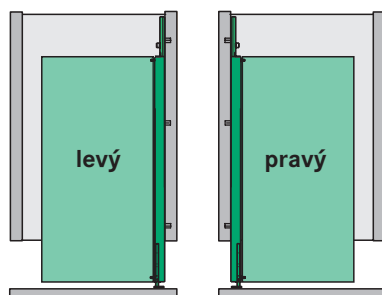




Rám COMFORT II-3D

sada: rám, výsuv s tlumením	výška	obj. číslo
výsuvný rám LEVÝ	662 mm	233935.0102
výsuvný rám PRAVÝ	662 mm	233936.0102

maximální nosnost rámu = 24 kg



	obj. číslo
čelní uchycení (Objednat vždy 2 kusy!)	015270.0102



Koše COMFORT II-3D

	rozměry	obj. číslo
koš chromový celodráťový	110 × 470 × 75 mm	005140.0005
	160 × 470 × 75 mm	005141.0005
	210 × 470 × 75 mm	005142.0005
	320 × 470 × 75 mm	005143.0005



koš chromový ARENA CLASSIC	110 × 470 × 75 mm	015140.0005
	160 × 470 × 75 mm	015141.0005
	228 × 470 × 75 mm	015142.0005
	295 × 470 × 75 mm	016206.0005

ARENAplus
protiskluzný povrch

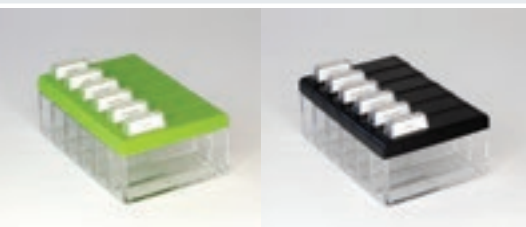


koš chromový ARENA STYLE	110 × 470 × 75 mm	075140.0005
	160 × 470 × 75 mm	075141.0005
	228 × 470 × 75 mm	075142.0005
	295 × 470 × 75 mm	076206.0005

ARENAplus
protiskluzný povrch

Přihrádka na dózy
barva: stříbrná

	obj. číslo
	015277.0102



Dózy na koření

	barva	obj. číslo
sada 6 kusů	zelená	015279.0008
sada 6 kusů	černá	025279.0008



LeMans II

LeMans II / LeMans II High

— KESSEBÖHMER —

Jedinečný policový systém vyniká schopností využít veškeré místo v rohu s maximálním pohodlím při obsluze. S novými vlastnostmi a inovacemi, oceněný na mnoha výstavách a v designerských soutěžích, zůstává stále na čele ve své kategorii.



reddot design award

LeMans II

sada:
 police 2 ks
 osa s příslušenstvím k LeMans II (600–750 mm) 1 ks
 tlumicí píсты k LeMans II SoftStopp Plus 2 ks



sada LeMans II, police ARENA Style / bílé dno	šířka skřínky	obj. číslo
pravý	450 mm	77928.0005
levý	450 mm	77929.0005
pravý	500 mm	77930.0005
levý	500 mm	77931.0005
pravý	600 mm	77932.0005
levý	600 mm	77933.0005

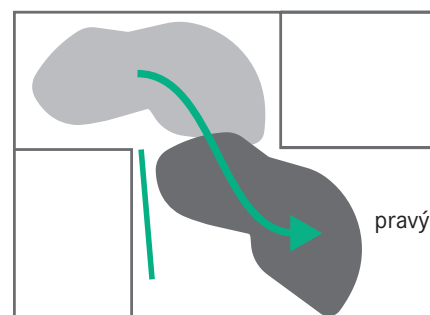
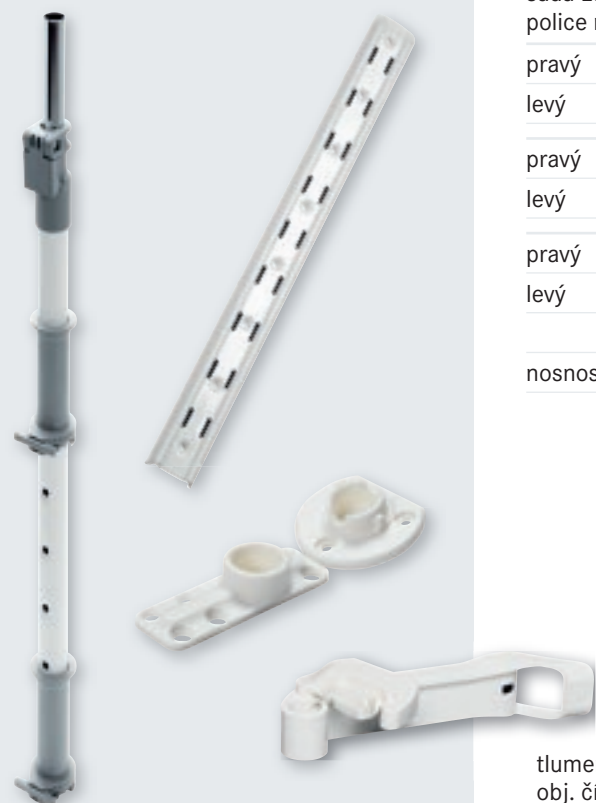


sada LeMans II, police ARENA Classic / bílé dno	šířka skřínky	obj. číslo
pravý	400 mm	37926.0005
levý	400 mm	37927.0005
pravý	450 mm	37928.0005
levý	450 mm	37929.0005
pravý	500 mm	37930.0005
levý	500 mm	37931.0005
pravý	600 mm	37932.0005
levý	600 mm	37933.0005

příslušenství = součást sady

sada LeMans II (<i>není vyobrazena</i>), police reling šedý RAL 9006 / šedé dno	šířka skřínky	obj. číslo
pravý	450 mm	47928.0102
levý	450 mm	47929.0102
pravý	500 mm	47930.0102
levý	500 mm	47931.0102
pravý	600 mm	47932.0102
levý	600 mm	47933.0102

nosnost 1 police = 25 kg



tlumení SoftStopp Plus 2 ks
 obj. číslo: 007955 (pravé), 007956 (levé)
 možno zakoupit rovněž samostatně

LeMans II High

sada:

police 2 ks

tlumení 2 ks

Nutné objednat 2 sady (=2× police + 2× tlumení) + 1× osu

sada LeMans II High,

2 ks police ARENA Classic / bílé dno

šířka skřínky

obj. číslo

pravý

450 mm

260314.0005

levý

450 mm

260315.0005

pravý

500 mm

260316.0005

levý

500 mm

260317.0005

pravý

600 mm

260318.0005

levý

600 mm

260319.0005

nosnost 1 police = 25 kg



tlumení SoftStopp Plus 2 ks
obj. číslo: 007955 (pravé), 007956 (levé)
možno zakoupit rovněž samostatně

Osa

se 4 ložiskovými pouzdry k namontování

2 boční profily

2 vodící úhelníky

1 zajišťovací klip

1 spojovací profil

1 spodní uchycení

světlná výška skřínky

1250 mm

007943.9010

720-900 mm

007945.9010

LeMans II High – levé provedení (ilustrační foto)**příslušenství – není součástí sady**



FREEfold
by Kesseböhmer

FREESlide
by Kesseböhmer

VÝKLOPNÉ MECHANISMY

FREElift





FREEswing

by Kesseböhmer



FREEflap

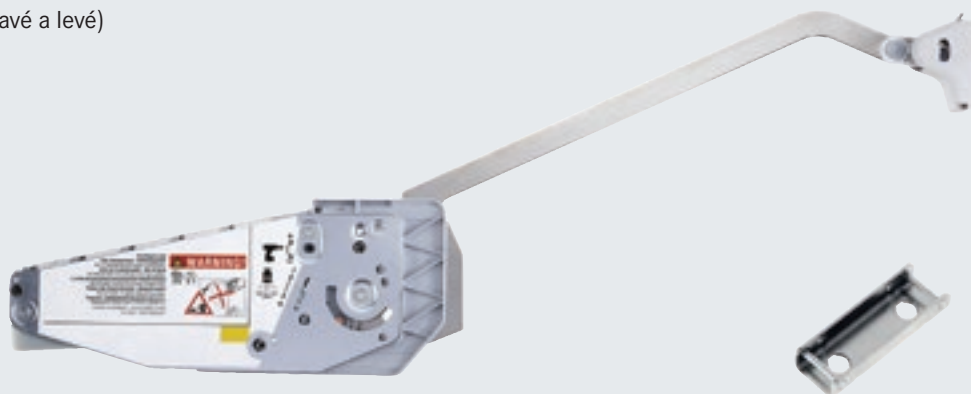
by Kesseböhmer

Moderní, štíhlé, precizní. Nejnovější výklopné mechanismy na trhu v sobě dokonale spojují eleganci a perfektní techniku. Pohybují se nehlukně, zvolna a lehce, jsou proto oblíbené nejen pro kuchyňské skřínky, ale také v koupelně, v ložnici a v obývacím pokoji. Výklopné mechanismy FREElift šetří svými rozměry úložné místo a umožňují snadnou dostupnost uložených předmětů.



Sada kování FREEfold**Sestava sady:**

2 ks kování FREEfold (pravé a levé)
2 ks čelních úchytů



Výška korpusu mm	Hmotnost čela* kg	Typologie	Obj. číslo
450-480	2,8 - 5,7	B1fo	27 1857
	5,6 - 11,3	B3fo	27 1858
	8,3 - 16,3	B4fo	27 1859
480-530	2,6 - 5,2	C1fo	27 1861
	5,2 - 10,6	C3fo	27 1862
	7,8 - 15,1	C4fo	27 1863
520-590	2,4 - 4,9	D1fo	27 1865
	4,8 - 9,8	D3fo	27 1866
	7,2 - 14,1	D4fo	27 1867
	11,8 - 23,3	D5fo	27 1868
580-650	2,2 - 4,4	E1fo	27 1869
	4,3 - 8,8	E3fo	27 1870
	6,0 - 12,2	E4fo	27 1871
	10,6 - 20,9	E5fo	27 1872
650-730	1,9 - 4,0	F1fo	27 1873
	3,9 - 7,9	F3fo	27 1874
	5,8 - 11,6	F4fo	27 1875
	9,5 - 18,7	F5fo	27 1876

Výška korpusu mm	Hmotnost čela* kg	Typologie	Obj. číslo
710-790	3,5 - 7,2	G3fo	27 1878
	5,2 - 10,3	G4fo	27 1879
	8,7 - 17,2	G5fo	27 1880
770-840	3,2 - 6,7	H3fo	27 1882
	4,9 - 9,8	H4fo	27 1883
	8,0 - 15,5	H5fo	27 1884
840-910	4,5 - 9,0	I4fo	27 1887
	7,3 - 14,6	I5fo	27 1888
910-970	4,2 - 8,0	J4fo	27 1891
	6,8 - 13,5	J5fo	27 1892
960-1.010	3,9 - 7,6	K4fo	27 1895
	6,5 - 12,8	K5fo	27 1896
1.000-1.040	3,7 - 7,3	L4fo	27 1899
	6,2 - 12,3	L5fo	27 1900

*Hmotnost čela vč. úchytek

Sada krytů
(pravý a levý)**27 1786**

Barvy:
7035 (šedá)
9966 (bílá)

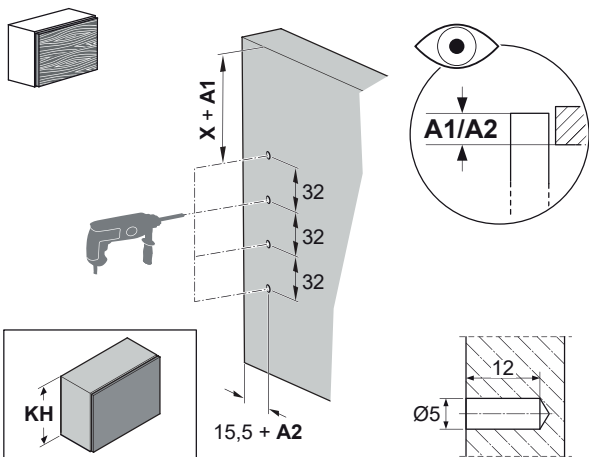
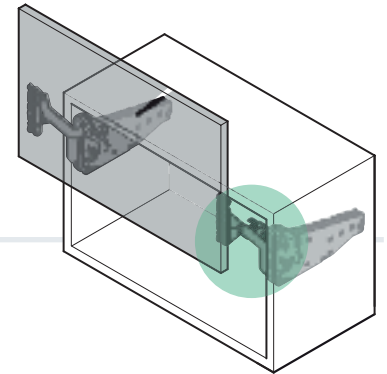
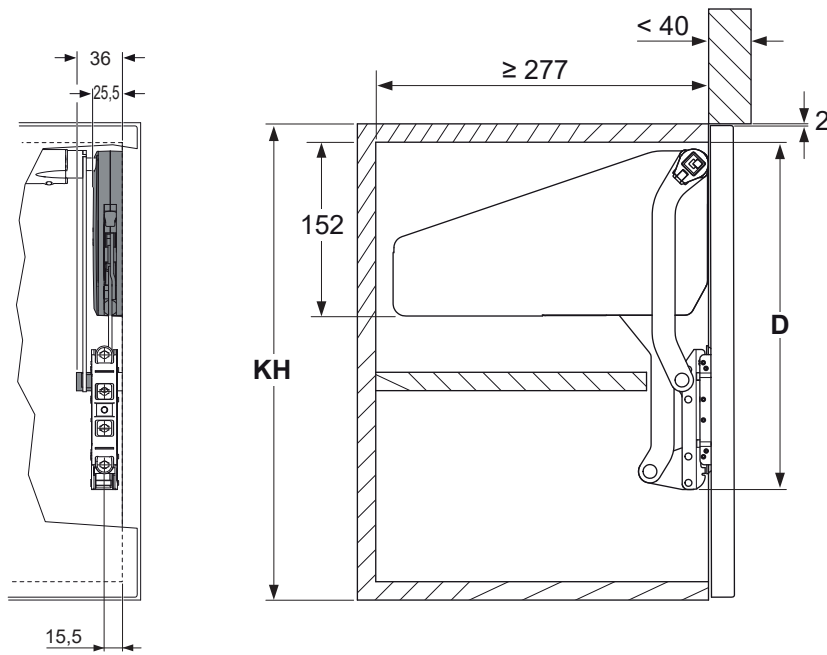
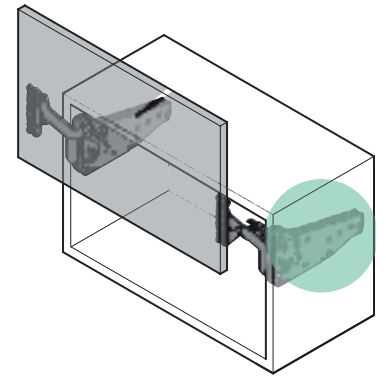
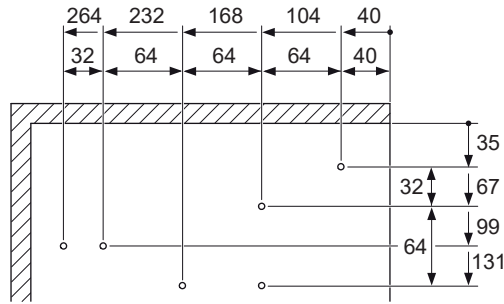
**Adaptér, poniklovaný - 0006**
na hliníkový rám 20 mm**27 1851****Středový závěs**
poniklovaný (0006)

pro eurošrouby
pro Spax šrouby

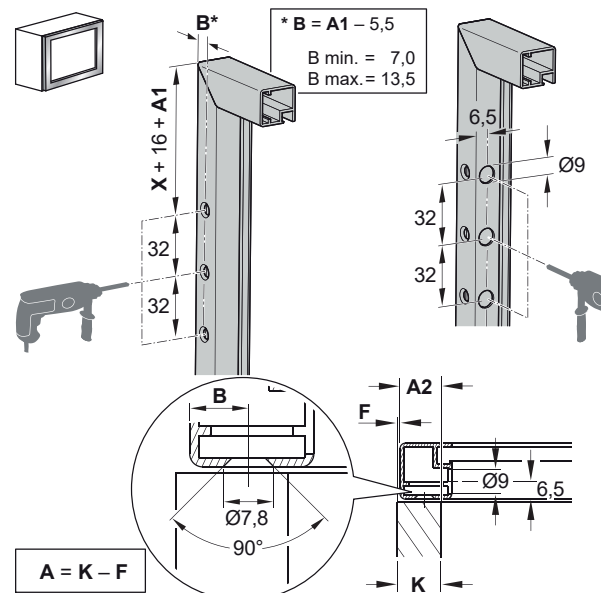
27 1558
27 1559

FREEslide

by Kesseböhmer



KH	X
320 - 360	157
345 - 420	185
380 - 500	220
430 - 600	265



Sada kování FREEslide**Sestava sady:**

2 ks kování FREEslide (pravé a levé)

2 ks čelních úchytů

2 ks převlečných pouzder



Výška korpusu mm	Světlá výška mm	Hmotnost čela* kg	Typologie	Obj. číslo
320-360	≥280	3,0 - 5,7	O1us	27 1901
		4,8 - 9,3	O2us	27 1902
		8,7 - 16,5	O3us	27 1903
345-420	≥308	2,4 - 4,8	P1us	27 1904
		4,1 - 8,0	P2us	27 1905
		7,4 - 14,0	P3us	27 1906
		11,0 - 19,6	P4us	27 1907
380-500	≥343	2,0 - 3,8	Q1us	27 1908
		3,4 - 6,7	Q2us	27 1909
		6,3 - 11,8	Q3us	27 1910
		9,3 - 17,4	Q4us	27 1911
430-600	≥388	1,6 - 3,3	R1us	27 1912
		2,6 - 5,5	R2us	27 1913
		5,0 - 9,7	R3us	27 1914
		7,4 - 14,6	R4us	27 1915

Sada krytů

(pravý a levý)

27 1810

Barvy:

7035 (šedá)

9966 (bílá)

**Adaptér, poniklovaný – 0006**
na hliníkový rám 20 mm**27 1687****Torzni tyč**

Eloxovaný hliník (0038)

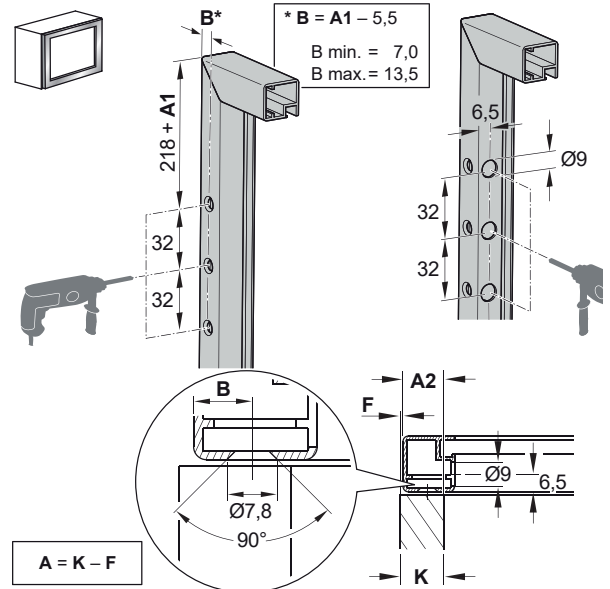
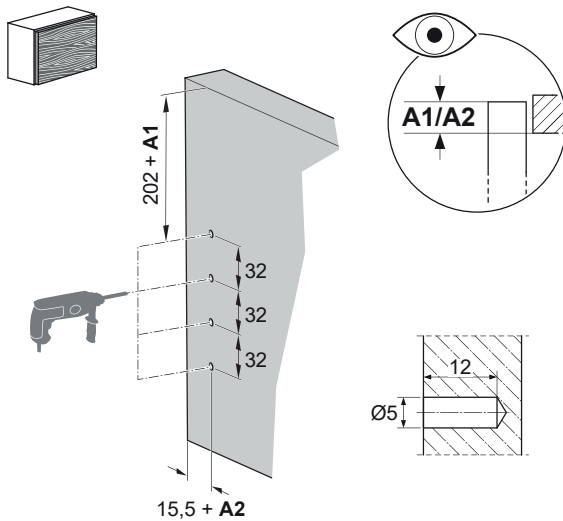
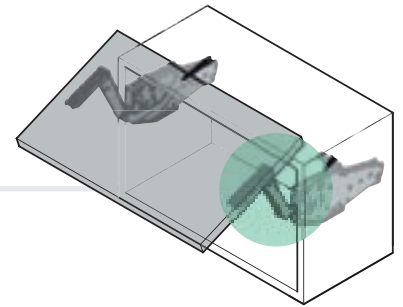
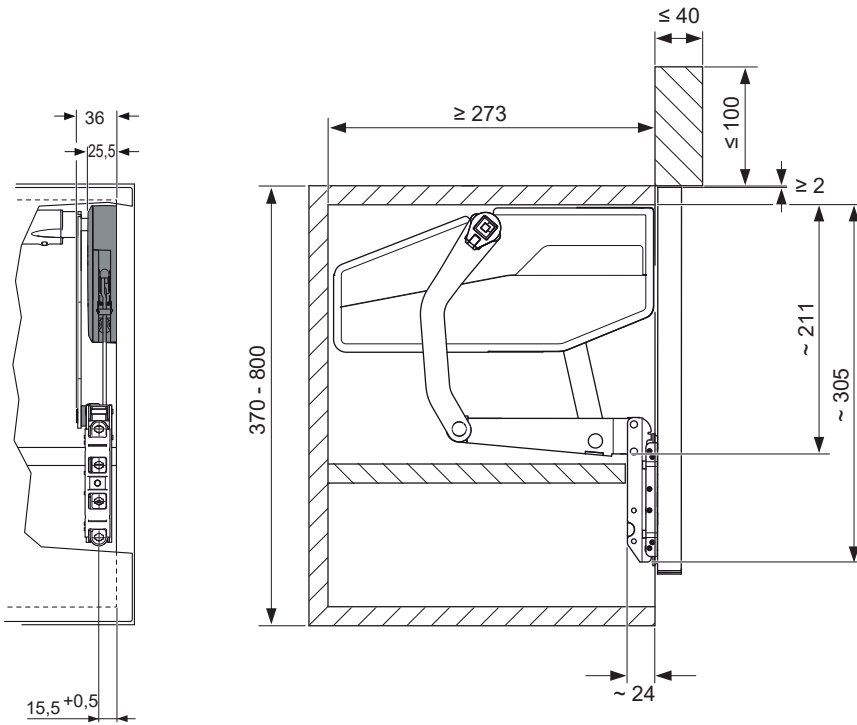
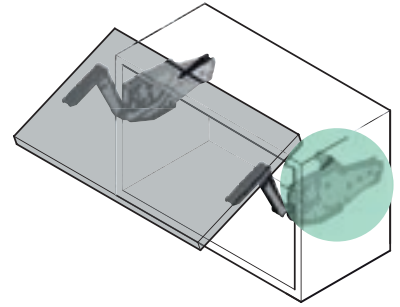
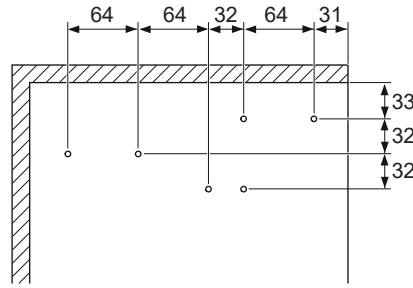
Šířka korpusu mm	Tloušťka korpusu mm	Délka mm	Obj. číslo	Šířka korpusu mm	Tloušťka korpusu mm	Délka mm	Obj. číslo
450	16/19	324	27 1916	1.000	16/19	874	27 1921
500	16/19	374	27 1917	1.200	16/19	1.074	27 1922
600	16/19	474	27 1918	1.600	16/19	1.470	27 1954
800	16/19	674	27 1919	1.800	16/19	1.674	27 1941
900	16/19	774	27 1920	KB	16/19	KB-(2 x K)-88	



*Hmotnost čela vč. úchytek

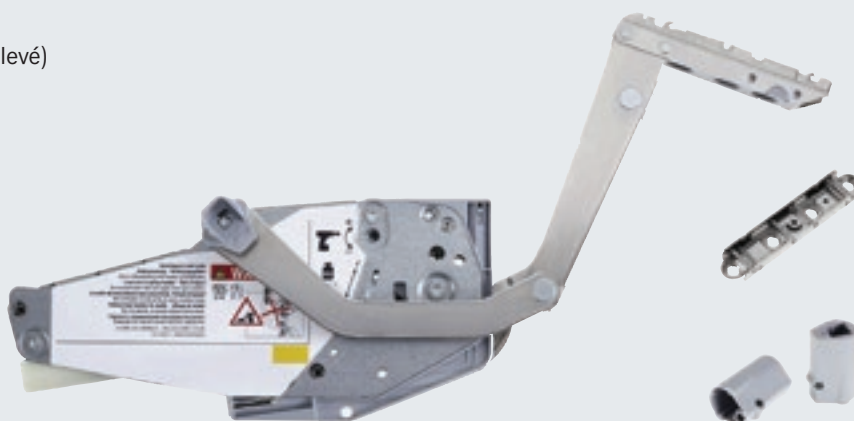
FREEswing

by Kesseböhmer



Sada kování FREEswing**Sestava sady:**

- 2 ks kování FREEswing (pravé a levé)
- 2 ks čelních úchytlů
- 2 ks převlečných pouzder



Výška korpusu mm	Hmotnost čela* kg	Typologie	Obj. číslo
370	1,8 - 4,0	S1sw	27 1923
	3,4 - 6,5	S4sw	27 1926
	5,2 - 10,3	S7sw	27 1929
400	1,8 - 3,9	S1sw	27 1923
	3,3 - 6,3	S4sw	27 1926
	5,0 - 10,0	S7sw	27 1929
450	1,8 - 3,7	S1sw	27 1923
	3,2 - 6,1	S4sw	27 1926
	4,8 - 9,4	S7sw	27 1929
500	1,9 - 3,5	S1sw	27 1923
	3,0 - 5,8	S4sw	27 1926
	4,5 - 8,9	S7sw	27 1929
500	2,5 - 5,9	S2sw	27 1924
	5,0 - 10,0	S5sw	27 1927
	8,2 - 15,9	S8sw	27 1930
550	2,5 - 5,6	S2sw	27 1924
	4,8 - 9,6	S5sw	27 1927
	7,8 - 15,2	S8sw	27 1930

Výška korpusu mm	Hmotnost čela* kg	Typologie	Obj. číslo
600	2,5 - 5,3	S2sw	27 1924
	4,7 - 9,3	S5sw	27 1927
	7,5 - 14,5	S8sw	27 1930
	2,5 - 4,8	S2sw	27 1924
670	4,5 - 8,8	S5sw	27 1927
	7,0 - 13,5	S8sw	27 1930
	3,2 - 6,5	S3sw	27 1925
670	5,7 - 11,3	S6sw	27 1928
	8,5 - 17,1	S9sw	27 1931
	700	3,1 - 6,3	S3sw
5,6 - 11,1		S6sw	27 1928
8,4 - 16,7		S9sw	27 1931
750	3,0 - 6,0	S3sw	27 1925
	5,4 - 10,7	S6sw	27 1928
	8,2 - 16,0	S9sw	27 1931
800	2,9 - 5,7	S3sw	27 1925
	5,3 - 10,3	S6sw	27 1928
	8,0 - 15,3	S9sw	27 1931

Sada krytlů na kování

(pravý a levý)

27 1820

Barvy:

7035 (šedá)

9966 (bílá)

**Adaptér, poniklovaný - 0006**

na hliníkový rám 20 mm

27 1687**Torzni tyč**

Eloxovaný hliník (0038)

Šířka korpusu mm	Tloušťka korpusu mm	Délka mm	Obj. číslo	Šířka korpusu mm	Tloušťka korpusu mm	Délka mm	Obj. číslo
450	16/19	324	27 1916	1.000	16/19	874	27 1921
500	16/19	374	27 1917	1.200	16/19	1.074	27 1922
600	16/19	474	27 1918	1.600	16/19	1.470	27 1954
800	16/19	674	27 1919	1.800	16/19	1.674	27 1941
900	16/19	774	27 1920	KB	16/19	KB-(2 x K)-88	

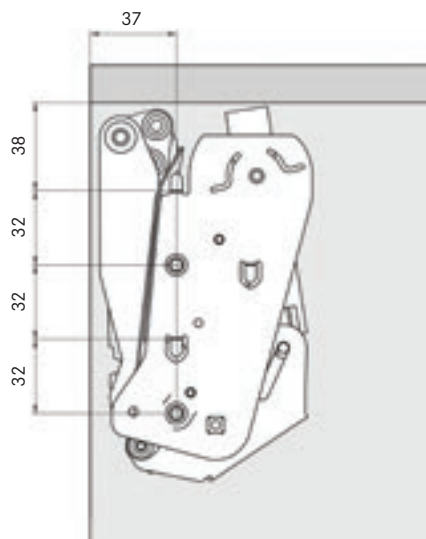


*Hmotnost čela vč. úchytek

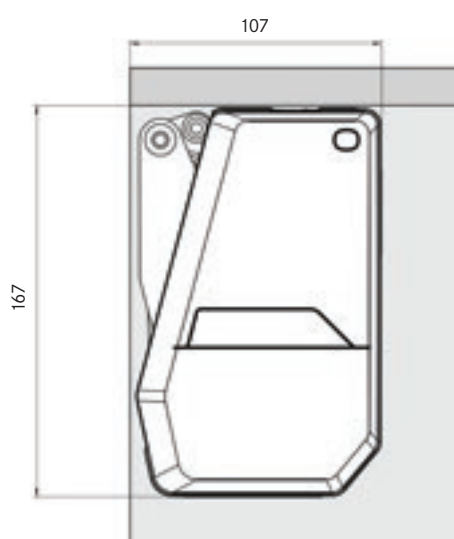
FREEflap

by Kesseböhmer

FREEflap mini



Pohled zprava (levé kování)

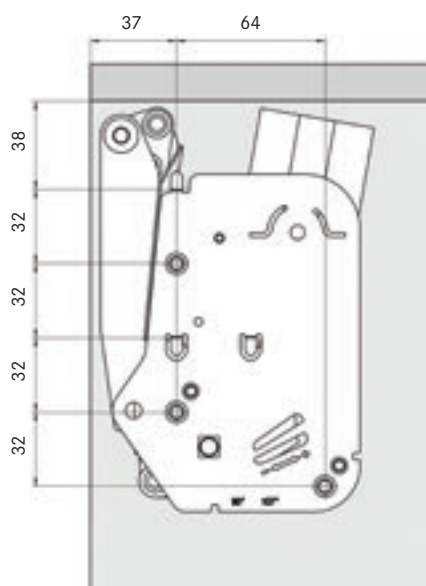


Levé kování s krytem

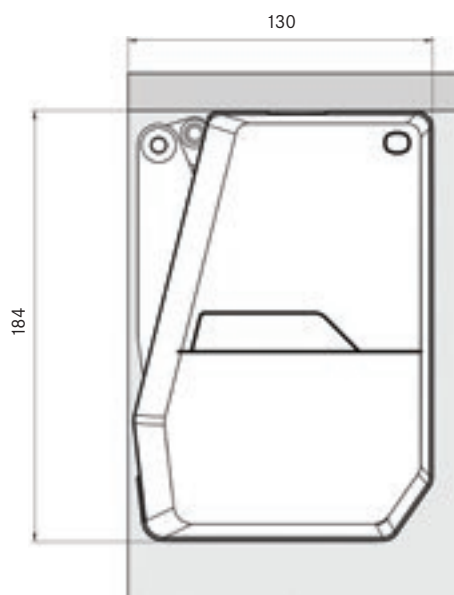


Pohled zepředu

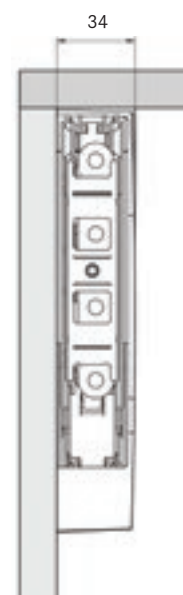
FREEflap forte



Pohled zprava (levé kování)

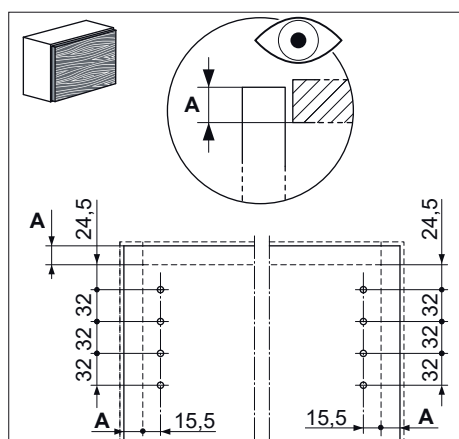


Levé kování s krytem

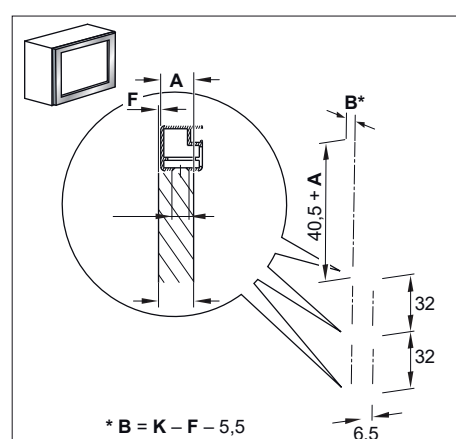


Pohled zepředu

Montážní schéma pro FREEflap mini a FREEflap forte



Montážní schéma pro dřevěná čela a široké hliníkové profily



Upevnění čela na hliníkový rám vel. 20 mm

FREEflapmini

	FREEflap mini - A	FREEflap mini - B	FREEflap mini - C
Obj. číslo	27 1661	27 1662	27 1663
Výška korpusu mm	Hmotnost čela* kg	Hmotnost čela* kg	Hmotnost čela* kg
≥200	1,7 - 4,6	3,7 - 7,9	6,8 - 14,7
≤225	1,5 - 4,1	3,1 - 7,1	6,0 - 13,1
≤250	1,3 - 3,8	2,9 - 6,4	5,4 - 11,8
≤275	1,2 - 3,3	2,5 - 5,7	4,8 - 10,6
≤300	1,1 - 3,1	2,4 - 5,1	4,4 - 9,6
≤325	1,0 - 2,8	2,1 - 4,6	4,0 - 8,8
≤350	0,9 - 2,6	2,0 - 4,2	3,7 - 8,1
≤375	0,9 - 2,3	1,9 - 3,8	3,5 - 7,5
≤400	0,8 - 2,1	1,7 - 3,6	3,2 - 7,0
≤425	0,7 - 1,9	1,5 - 3,4	2,9 - 6,5
≤450	0,6 - 1,7	1,4 - 3,2	2,7 - 6,1

*Hmotnost čela vč. úchytek

**Sestava sady:**

2 ks kování FREEflap mini (pravé a levé)
2 ks krytek na kování (pravé a levé)
2 ks destiček pro upevnění čelních dvířek

Úhel otevření: 107°

Barvy:

7035 (šedá)
9966 (bílá)

FREEflapforte

	FREEflap forte - D	FREEflap forte - E	FREEflap forte - F	FREEflap forte - G
Obj. číslo	27 1664	27 1665	27 1666	27 1667
Výška korpusu mm	Hmotnost čela* kg	Hmotnost čela* kg	Hmotnost čela* kg	Hmotnost čela* kg
≥350	5,2 - 11,0	6,7 - 14,3	10,1 - 21,4	13,5 - 27,3
≤375	4,9 - 10,2	6,3 - 13,1	9,4 - 19,8	12,5 - 25,2
≤400	4,7 - 9,6	5,9 - 12,4	8,9 - 18,6	11,8 - 23,3
≤425	4,4 - 9,0	5,6 - 11,6	8,3 - 17,4	11,0 - 21,8
≤450	4,1 - 8,4	5,2 - 10,9	7,8 - 16,3	10,4 - 20,5
≤475	3,9 - 8,0	4,9 - 10,3	7,4 - 15,4	9,8 - 19,3
≤500	3,7 - 7,5	4,7 - 9,7	7,0 - 14,6	9,2 - 18,3
≤525	3,5 - 7,1	4,4 - 9,2	6,6 - 13,9	8,8 - 17,3
≤550	3,3 - 6,8	4,2 - 8,8	6,3 - 13,2	8,3 - 16,5
≤575	3,2 - 6,5	4,0 - 8,4	6,0 - 12,5	8,0 - 15,6
≤600	3,0 - 6,2	3,8 - 8,0	5,7 - 12,0	7,6 - 15,0
≤625	2,8 - 5,9	3,6 - 7,6	5,4 - 11,5	7,2 - 14,4
≤650	2,6 - 5,6	3,4 - 7,3	5,3 - 11,0	6,9 - 14,0

*Hmotnost čela vč. úchytek

**Sestava sady:**

2 ks kování FREEflap forte (pravé a levé)
2 ks krytek na kování (pravé a levé)
2 ks destiček pro upevnění čelních dvířek

Úhel otevření: 107°

Omezení úhlu otevření na 90° integrované v kování

Barvy:

7035 (šedá)
9966 (bílá)

Adaptér, poniklovaný - 0006
na hliníkový rám 20 mm

Obj. číslo**27 1687**

Omezovač úhlu otevření 90°
pro FREEflap mini

Obj. číslo**27 1688**



Ideální pro čela bez úchytlů. Jednoduše zatlačte...



čelo se otevře...



a vznikne dostatečná mezera pro uchopení.

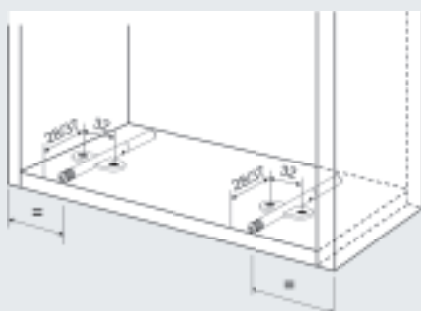
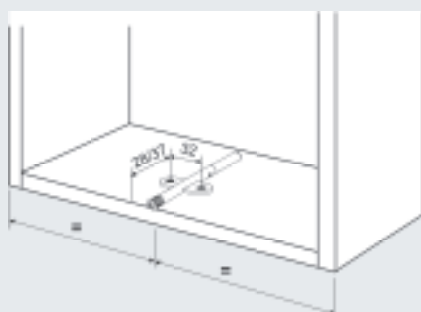
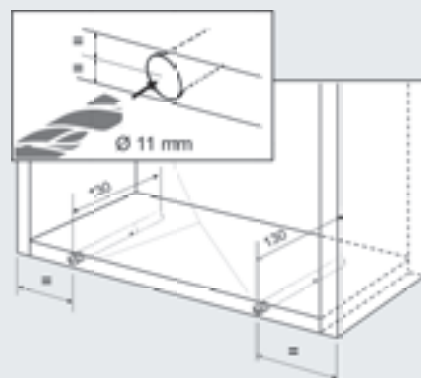
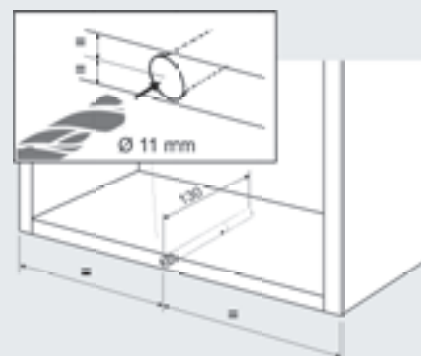


Poté následuje obvyklé lehounké ruční otevření s vícepolohovým blokováním.

IDEÁLNÍ PRO ČELA BEZ ÚCHYTEK

FREEflap push-to-open

FREEflapmini					
Výška korpusu mm			Hmotnost čela kg		
250	1,3 - 3,1	3,1 - 3,8	-	-	-
	-	2,9 - 5,1	5,1 - 6,4	-	-
	-	-	5,4 - 6,9	6,9 - 10,5	10,5 - 11,8
275	1,2 - 3,0	3,0 - 3,3	-	-	-
	2,5 - 3,3	3,3 - 5,0	5,0 - 5,7	-	-
	-	-	4,8 - 6,8	6,8 - 10,0	10,0 - 10,6
300	1,1 - 2,7	2,7 - 3,1	-	-	-
	2,4 - 3,0	3,0 - 4,6	4,6 - 5,1	-	-
	-	-	4,4 - 6,6	6,6 - 9,6	-
325	1,0 - 2,6	2,6 - 2,8	-	-	-
	2,1 - 3,0	3,0 - 4,2	4,2 - 4,6	-	-
	-	-	4,0 - 6,0	6,0 - 8,8	-
350	0,9 - 2,4	2,4 - 2,6	-	-	-
	2,0 - 2,9	2,9 - 4,2	-	-	-
	-	3,7 - 3,9	3,9 - 5,9	5,9 - 8,1	-
375	0,9 - 2,3	-	-	-	-
	1,9 - 2,7	2,7 - 3,8	-	-	-
	-	3,5 - 3,9	3,9 - 5,7	5,7 - 7,5	-
400	0,8 - 2,1	-	-	-	-
	1,7 - 2,7	2,7 - 3,6	-	-	-
	-	3,2 - 3,8	3,8 - 5,6	5,6 - 7,0	-
FREEflapforte					
Výška korpusu mm			Hmotnost čela kg		
400	-	4,7 - 9,0	9,0 - 9,6	-	-
	-	5,9 - 7,9	7,9 - 11,6	11,6 - 12,4	-
	-	-	8,9 - 10,7	10,7 - 17,2	17,2 - 18,6
	-	-	11,8 - 12,3	12,3 - 17,9	17,9 - 23,3
450	4,1 - 5,0	5,0 - 8,4	-	-	-
	-	5,2 - 7,9	7,9 - 10,9	-	-
	-	-	7,8 - 10,2	10,2 - 16,3	-
	-	-	10,4 - 10,8	10,8 - 16,7	16,7 - 20,5
500	3,7 - 4,9	4,9 - 7,5	-	-	-
	-	4,7 - 7,8	7,8 - 9,7	-	-
	-	-	7,0 - 10,0	10,0 - 14,6	-
	-	-	9,2 - 10,7	10,7 - 16,0	16,0 - 18,3
550	3,3 - 4,9	4,9 - 6,8	-	-	-
	4,2 - 4,5	4,5 - 7,5	7,5 - 8,8	-	-
	-	6,3 - 6,8	6,8 - 9,7	9,7 - 13,2	-
	-	-	8,3 - 10,4	10,4 - 15,3	15,3 - 16,5
600	3,0 - 4,7	4,7 - 6,2	-	-	-
	3,8 - 4,2	4,2 - 7,2	7,2 - 8,0	-	-
	-	5,7 - 6,7	6,7 - 9,2	9,2 - 12,0	-
	-	-	7,6 - 10,2	10,2 - 15,0	-
K zapuštění	Obj. číslo	Obj. číslo	Obj. číslo	Obj. číslo	Obj. číslo
	1 x	1 x	1 x	2 x	2 x
	27 1932	27 1933	27 1934	27 1933	27 1934
K našroubování	1 x	1 x	1 x	2 x	2 x
37 mm	27 1935	27 1936	27 1937	27 1936	27 1937
28 mm	27 1938	27 1939	27 1940	27 1939	27 1940







iMOVE

— KESSEBÖHMER —

iMOVE přináší opět něco zcela nového. Pokud měly horní skřínky nějakou nevýhodu, díky koncepci iMOVE firmy Kesseböhmer to již neplatí. Jednoduchá a snadná obsluha polic nyní umožňuje využít horní skřínky i pro ukládání často používaných kuchyňských potřeb či surovin. Vysoká kvalita Kesseböhmer a precizní technika garantují jemný, citlivý a zcela bezpečný chod.



iMOVE

jednopolicový, barva stříbrná

sada vč. spojovacího materiálu:

8 × vrut 4,5 × 50 mm

1 × vrtací šablona

šířka skříňky	světlá šířka skříňky	rozměry (š × h × v)	obj. číslo
600 mm	562-568 mm	565 × 267 × 380 mm	021702.0102
900 mm	862-868 mm	865 × 267 × 380 mm	021706.0102
celková nosnost = 8 kg			

iMOVE

dvoupolicový, barva stříbrná

sada vč. spojovacího materiálu:

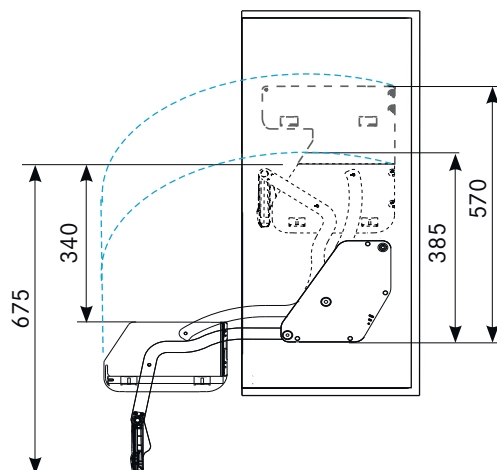
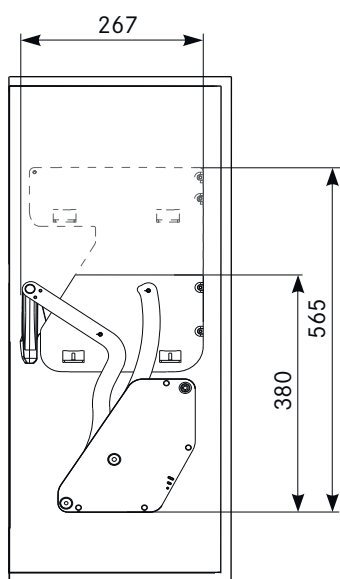
8 × vrut 4,5 × 50 mm

1 × vrtací šablona

šířka skříňky	světlá šířka skříňky	rozměry (š × h × v)	obj. číslo
600 mm	562-568 mm	565 × 267 × 565 mm	021712.0102
celková nosnost = 8 kg			

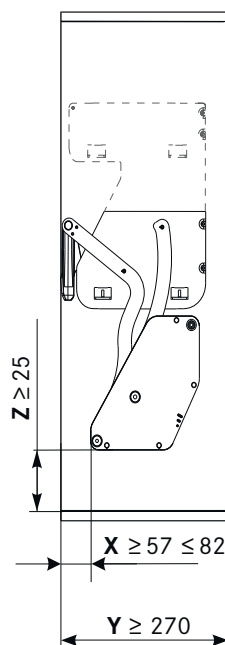


Rozměry v mm

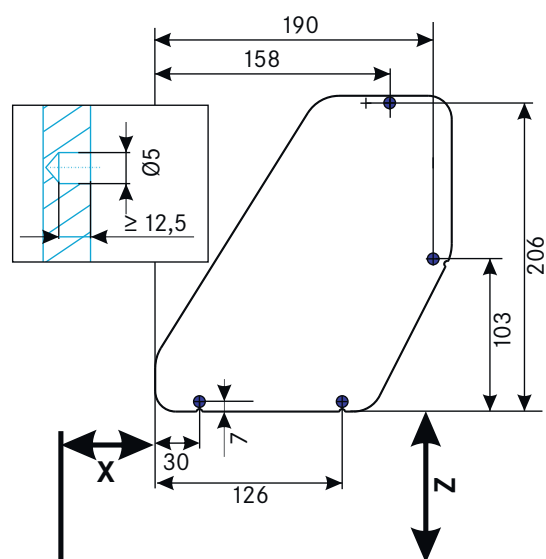


Vzorec pro určení polohy

$$Y \geq 295 \rightarrow X = 82$$



Vrtací šablona pro eurošrouby





Linero MosaiQ

— KESSEBÖHMER —





grafitově černá s dekorativními vložkami z dubu



titanově šedá s dekorativními vložkami z dubu





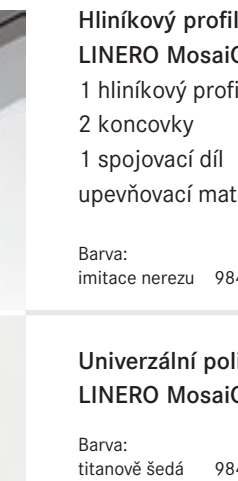
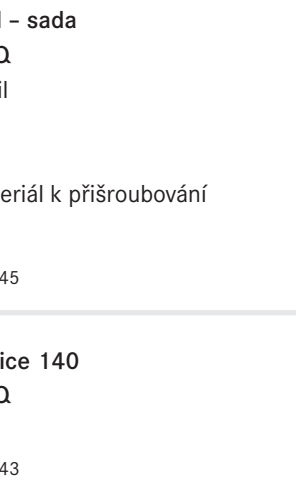
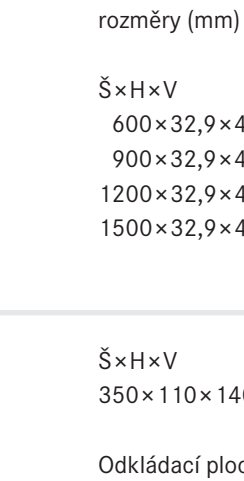

titanově šedá s dekorativními vložkami z kouřového skla


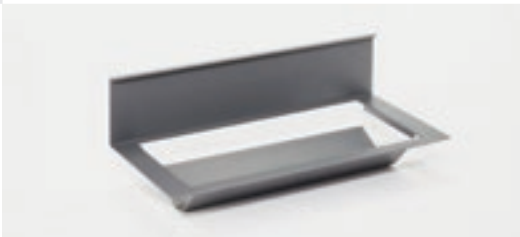


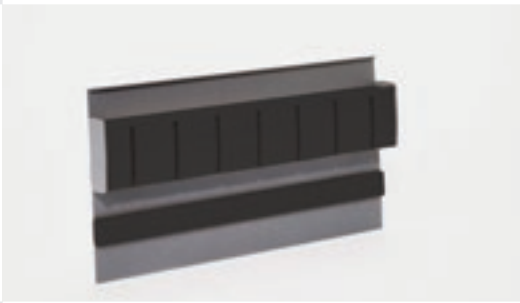




grafitově černá s dekorativními vložkami z kouřového skla



Nosný profil může být doplněn o světlo LED.

	<p>Hliníkový profil – sada LINERO MosaiQ</p> <p>1 hliníkový profil 2 koncovky 1 spojovací díl upevňovací materiál k přišroubování</p> <p>Barva: imitace nerez 9845</p>	<p>rozměry (mm)</p> <p>Š×H×V</p> <p>600×32,9×41,5 900×32,9×41,5 1200×32,9×41,5 1500×32,9×41,5</p>	<p>obj. číslo</p> <p>00 8900 00 8901 00 8902 00 8903</p>
	<p>Univerzální police 140 LINERO MosaiQ</p> <p>Barva: titanově šedá 9843 grafitově černá 9844</p>	<p>Š×H×V</p> <p>350×110×140</p> <p>Odkládací plocha: 350×107</p>	<p>00 8912</p>
	<p>Univerzální police 200 LINERO MosaiQ</p> <p>Barva: titanově šedá 9843 grafitově černá 9844</p>	<p>Š×H×V</p> <p>350×110×200</p> <p>Odkládací plocha: 350×107</p>	<p>00 8913</p>
	<p>Univerzální police 300 LINERO MosaiQ</p> <p>Barva: titanově šedá 9843 grafitově černá 9844</p>	<p>Š×H×V</p> <p>350×110×300</p> <p>Odkládací plocha: 350×107</p>	<p>00 8914</p>
	<p>Univerzální police 200 s ohrádkou LINERO MosaiQ</p> <p>Barva: titanově šedá 9843 grafitově černá 9844</p>	<p>Š×H×V</p> <p>350×110×200</p> <p>Odkládací plocha: 350×107</p>	<p>00 8918</p>
	<p>Univerzální police 300 s ohrádkou LINERO MosaiQ</p> <p>Barva: titanově šedá 9843 grafitově černá 9844</p>	<p>Š×H×V</p> <p>350×110×300</p> <p>Odkládací plocha: 350×107</p>	<p>00 8919</p>

	rozměry (mm)	obj. číslo	
Magnetická tabulka 300 LINERO MosaiQ Magnetická tabulka na psaní, s magnety (omyvatelná) Odkládací plocha Barva: titanově šedá 9843 grafitově černá 9844	Š×H×V 350×110×300 350×107	00 8927	
Držák papírové role LINERO MosaiQ Pro kuchyňské role do šíře 295 mm Barva: titanově šedá 9843 grafitově černá 9844	Š×H×V 350×155×120	00 8908	
ROLLINERO držák na fólie LINERO MosaiQ Vhodný pro role až do šíře 330 mm Barva: titanově šedá 9843 grafitově černá 9844	Š×H×V 350×110×300	00 8909	
Magnetický držák na nože LINERO MosaiQ Dekor: dub Barva: titanově šedá 9843 grafitově černá 9844	Š×H×V 350×45×200	00 8905	
Magnetický držák na nože LINERO MosaiQ Dekor: černo-šedý plast Barva: titanově šedá 9843 grafitově černá 9844	Š×H×V 350×45×200	00 8906	
Nádoba na byliny LINERO MosaiQ s vyjímatelným dělítkem Materiál: plast, UV odolný, vhodný pro potraviny, lze mýt v myčce Barva: 9003	Š×H×V 135×135×156	00 8910	
Plochá miska LINERO MosaiQ Materiál: plast, UV odolný, vhodný pro potraviny, lze mýt v myčce Barva: 9003	Š×H×V 116×115×56	00 8911	

	Horní držák utěrky LINERO MosaiQ k nasazení (shora) Barva: titanově šedá 9843 grafitově černá 9844	rozměry (mm) Š×H×V 350×77×10	obj. číslo 00 8920
	Držák utěrky LINERO MosaiQ k zavěšení (zdola) Barva: titanově šedá 9843 grafitově černá 9844	Š×H×V 350×77×46	00 8921
	Dvojitý háček LINERO MosaiQ Barva: titanově šedá 9843 grafitově černá 9844	Š×H×V 85×44×38	00 8922
	Lišta s háčky LINERO MosaiQ Barva: titanově šedá 9843 grafitově černá 9844	Š×H×V 250×44×38	00 8923
	Horní polička 235 LINERO MosaiQ k nasazení (shora) Barva: titanově šedá 9843 grafitově černá 9844	Š×H×V 235×107×8	00 8924
	Horní polička 350 LINERO MosaiQ k nasazení (shora) Barva: titanově šedá 9843 grafitově černá 9844	Š×H×V 350×107×8	00 8925
	Horní polička 585 LINERO MosaiQ k nasazení (shora) Barva: titanově šedá 9843 grafitově černá 9844	Š×H×V 585×107×8	00 8926
	Dekorativní dubové dno LINERO MosaiQ Barva: 0358	Š×H×V 235×106,5×4 350×106,5×4 585×106,5×4	00 8928 00 8929 00 8930
	Dekorativní skleněné dno kouřové zbarvení LINERO MosaiQ Barva: 0000	Š×H×V 235×106,5×4 350×106,5×4 585×106,5×4	00 8931 00 8932 00 8933

Světelná lišta LED	rozměry (mm)	obj. číslo
LINERO MosaiQ		
Barevná teplota: 4000 K (neutrální bílá)		
Včetně difuzoru	Š×H×V	
1,68 W	290×11×10	00 8935
2,24 W	383×11×10	00 8936
3,36 W	568×11×10	00 8937

Jednoduchá montáž; lišta LED s variabilní, snadno nastavitelnou délkou



Napájecí zdroj LED	Š×H×V	
LINERO MosaiQ	280×20,5×15,5	00 8939
Max. 20 W		
Primární napětí: 100-240 V, 50/60 Hz		
Sekundární napětí: 24 V		

Včetně 3.000 mm síťového kabelu a 1.800 mm přípojovacího kabelu LED

Bez vypínače

(20 W – příkon max. pro 3.450 mm LED)



Propojovací kabel LED	Délka	
LINERO MosaiQ	2.000	00 8941
(sériově)		
Volitelná součást pro flexibilní připojení druhé lišty LED		
Barva: 9003		



Vypínač	Ø 66	00 8943
LINERO MosaiQ		
pro napájecí zdroj 20 W, 230 V/2,5 A		
Dvoumetrový kabel s dvoukolíkovou zástrčkou/ dvoumetrový kabel s přípojkou		
Barva: 9003		





LEPIDLO PRO HLINÍKOVÝ PROFIL LINERO MOSAIQ

PowerMaxx



KESSEBÖHMER

PowerMaxx je vhodný zejména pro uchycení hliníkových lišt Linero MosaiQ na řadu podkladů (obkládačky, sklo, lamináty, kovy, řada materiálů z plastu) bez vrtání.

Sada PowerMaxx

(1 sada = přilepí 1500 mm profilu Linero MosaiQ)

Sada obsahuje:

- 1× spotřebitelský balíček se závěsem do Euro drážky
- 4× podpěrka pro montáž
- 1× tuba s lepidlem 6 g
- 1× rozprašovač (čisticí prostředek /aktivátor) a profilovaná stěrka

PowerMaxx	obj. číslo
sada 1 ks	008904

Sada PowerMaxx

Technické údaje

Popis výrobku	Obsah tuby	Obsah rozprašovače
Typ výrobku	Lepidlo	Aktivátor a čisticí látka
Konzistence	Pasta	Tekutina
Složky	Dvousložkové	
Objem	Jedna sada postačuje na profil o délce 1500 mm.	
Skladovací doba	18 měsíců	
Doporučená teplota skladování	10–25°C	
Teplota zpracování	5°C až 40°C	
Doba zpracování při 23°C	15 min ± 5 min	
Odolnost (krátkodobě – do 1 hodiny)	–40°C až 100°C (120°C)	
Doba vytvrzování při 23°C	72 hodin	
Dovolené zatížení	15 kg na metr	

Pracovní postup:



Linero MosaiQ eBoxx

— KESSEBÖHMER —

Polička pro různé drobné elektrospotřebiče, například jako bezpečné místo k odložení chytrého telefonu s nabíjením. Především je však eBoxx navržen a určen pro tablet, na kterém si zobrazíte recept nebo doplníte nákupní seznam.

Sada eBoxx – jednozásuvková LINERO MosaiQ

Sada obsahuje:

- 1× elektrická zásuvka
- 1× vypínač pro integrovaný zdroj LED
- 1× zdroj LED – max. 30 Watt, 100–230 Volt, 50/60 Hz, 24 Volt
30 Watt = max. pro 510 cm LED osvětlení
- 1× napájecí kabel, 2 m
- 1× propojovací kabel pro LED

Sada neobsahuje světelné lišty LED (viz strana 39)

sada eBoxx jednozásuvková	rozměr (mm)	obj. číslo
	165 × 92 × 139 mm	008957.9843



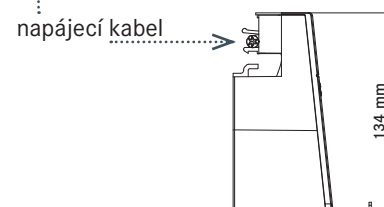
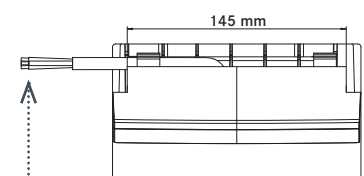
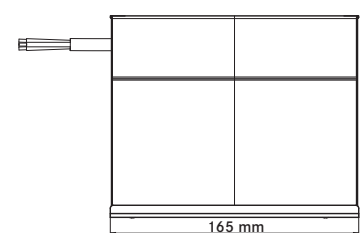
Sada eBoxx – dvouzásuvková LINERO MosaiQ

Sada obsahuje:

- 2× elektrická zásuvka
- 1× napájecí kabel, 2 m

Sada neobsahuje světelné lišty LED (viz strana 39)

sada eBoxx dvouzásuvková	rozměr (mm)	obj. číslo
	165 × 92 × 139 mm	008958.9843





ergoAGENT – mono

— KESSEBÖHMER —

ergoAGENT – jeden stůl pro všechny požadavky.
Proměňte v okamžiku Vaši kuchyňskou pracovní
desku v jídelní stůl.



PLUS X AWARD®



ergoAGENT – twin

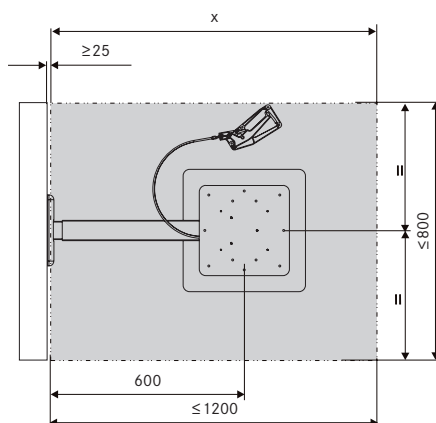
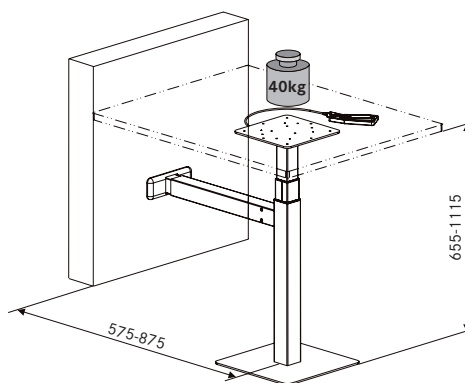
— KESSEBÖHMER —

ergoAGENT mono

nosnost: max. 40 kg (včetně desky)
 deska (**není součástí**): $\leq 1200 \times 800$ mm
 plynulé výškové polohování: 655–1115 mm
 teleskopická příruba ke zdi: 575–875 mm

ergoAGENT mono

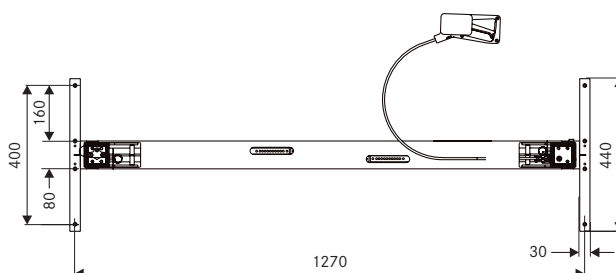
obj. číslo
 007706.7973

**ergoAGENT twin**

nosnost: max. 80 kg (včetně desky)
 deska (**není součástí**): $\leq 1800 \times 800$ mm
 plynulé výškové polohování: 655–1115 mm

ergoAGENT twin

obj. číslo
 007707.7973





TopFlex

— KESSEBÖHMER —

Výsuv TopFlex pro pracovní desku

s pevným čítkem, samonosný,
sada **bez** desky,
hloubka korpusu: min. 500 mm
délka výsuvu: 810 mm
nosnost: max. 30 kg

pro sílu desky (mm)	pro šířku korpusu	obj. číslo
15-19	450-900 mm	005238.0102





KESSEBÖHMER
CLEVER STORAGE

