



KESSEBÖHMER

BeA CS – exkluzivní partner firmy Kesseböhmer v ČR



# KESSEBÖHMER

## PRODEJNÍ KATALOG A NOVINKY 2022





Na českém trhu je exkluzivním partnerem firmy Kesseböhmer BeA CS, spol. s r. o., dceřiná společnost firmy BeA GmbH. Skupina BeA je jedním z předních světových výrobců pneumatického nářadí a spojovacích prostředků pro průmysl, řemeslníky i obchodní společnosti. Již více než 100 let jsou značky BeA a KMR spolehlivým partnerem pro obalový a nábytkářský průmysl, stavebnictví a rovněž i automobilový průmysl včetně jeho dodavatelů. Pneumatické a plynem poháněné přístroje a spojovací materiál (průmyslové spony, hřebíky bez hlaviček, hřebíky se zápustnou hlavou, vlnovce, adjustované hřebíky a vruty, tesařské kování a další typy spojovacích prostředků) BeA a KMR – made in Germany jsou zárukou nejvyšší kvality a spolehlivosti.

Od roku 1992 začala BeA CS, spol. s r. o. ve svém výrobním závodě v Lobendavě vyrábět spojovací materiál (nejdříve průmyslové spony a vlnovce, později ještě hřebíky bez hlaviček, hřebíky s kulatou hlavou a hřebíky s hlavou tvaru D) pro český trh a vývoz do skupiny BeA. Náš výrobní závod je v současnosti vybaven nejmodernější technologií na výrobu spojovacího materiálu. Dnes je jediným výrobním závodem spojovacího materiálu celé skupiny BeA a od roku 2010 je výrobní závod certifikován dle ISO 9001 a ISO 14001. Námí vyráběný spojovací materiál splňuje nejen požadavky našich zákazníků na vysokou kvalitu, ale některé typy spojovacího materiálu jsou certifikovány dle stavební normy EN 14592 i dalších oborových norem.

## BeA CS – výrobní závod Lobendava







**KESSEBÖHMER**  
CLEVER STORAGE



Centrála Kesseböhmer, Bad Essen, Německo

Značka Kesseböhmer je symbolem pro inovace, design, funkčnost a kvalitu. Firma Kesseböhmer vkládá tyto vlastnosti do svých výrobků díky dlouhodobým zkušenostem v oblasti zpracování kovů a vlastním galvanickým a práškovacím linkám. V oblasti nábytkového kování pro kuchyně si své dominantní postavení na trhu vybudovala orientací na zákazníka a jeho potřeby. Naše produkty navrhujeme tak, aby nejen splňovaly požadavky na elegantní, moderní vzhled, ale navíc v kuchyni zajistily pořádek a přehlednost. Zlepšují využití prostoru i místa na pracovní ploše, což dokáže ocenit každý uživatel. Protože klademe důraz rovněž na jednoduchou montáž a seřízení, preferují naše kování také řemeslníci a výrobci kuchyní. Stále více našich produktů lze montovat pomocí klipsů, bez použití specializovaného nářadí. Tyto montážní standardy přinášejí úsporu drahocenného času ve výrobě. Ve firmě Kesseböhmer sami zajišťujeme a garantujeme vše od návrhu až po expedici, včetně vývoje a výroby potřebných strojů a nářadí. Myšlenky našich vývojářů dokážeme rychle přetvořit v hotový produkt. Produkt s mimořádnými vlastnostmi, elegantním designem a kvalitou, takovou, jakou od nás očekáváte.

Exkluzivním partnerem Kesseböhmer v České republice je firma BeA CS, spol. s r. o.

#### Obchodní oddělení

Iveta Štollová	281 091 356
<a href="mailto:Iveta.Stollova@cz.bea-group.com">Iveta.Stollova@cz.bea-group.com</a>	

#### Vedoucí obchodních zástupců

Václav Klán	602 441 810
<a href="mailto:Vaclav.Klan@cz.bea-group.com">Vaclav.Klan@cz.bea-group.com</a>	

#### Obchodní zástupce PRAHA A STŘEDNÍ ČECHY

Simona Šenová	602 654 503
<a href="mailto:Simona.Senova@cz.bea-group.com">Simona.Senova@cz.bea-group.com</a>	

#### Obchodní zástupce SEVERNÍ A ZÁPADNÍ ČECHY

Václav Klán	602 441 810
<a href="mailto:Vaclav.Klan@cz.bea-group.com">Vaclav.Klan@cz.bea-group.com</a>	

#### Obchodní zástupce VÝCHODNÍ A JIŽNÍ ČECHY

Eliška Svozilová	721 637 712
<a href="mailto:Eliska.Svozilova@cz.bea-group.com">Eliska.Svozilova@cz.bea-group.com</a>	

#### Obchodní zástupce SEVERNÍ A JIŽNÍ MORAVA

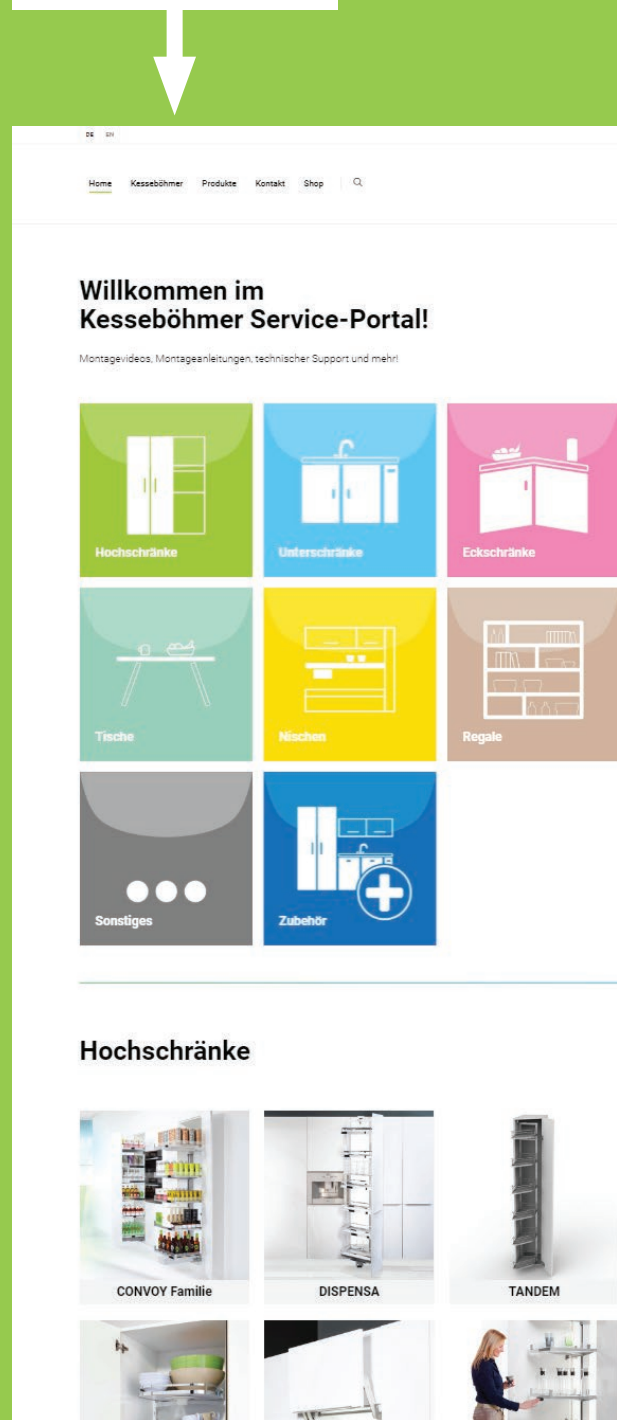
Josef Totek	602 640 194
<a href="mailto:Josef.Totek@cz.bea-group.com">Josef.Totek@cz.bea-group.com</a>	

# OBSAH

- 5 Vysoké skříně  
TurnMotion II  
CONVOY Lavidio  
CONVOY Premio  
TANDEM I, II  
TANDEM Side  
DISPENSA
  
- 18 Rohové skříně  
LeMans II  
MagicCorner  
Karusel  
REVO 90°
  
- 25 Spodní skříně  
cleaningAGENT  
Výsuv 15–3D  
COMFORT II  
DISPENSA junior III  
DISPENSA junior slim  
Přihrádky na dózy na koření  
TopFlex  
Youboxx
  
- 36 Horní skříně  
FREEspace  
Výklop DUO  
FREEfold  
FREEflap  
PTO push-to-open  
iMove
  
- 46 Vybavení zásuvek  
FineLine LiniQ  
SpaceFlexx
  
- 54 Policové kování  
YouK  
Podpěry polic
  
- 56 Technické informace

## MONTÁŽNÍ NÁVODY:

Montážní návody a videa najdete na <https://support.kesseboehmer.world/>







## VYSOKÉ SKŘÍNĚ



## CONVOY

- Top produkt. Oceněný design
- Pohodlný přístup zpredu i ze stran
- Jednoduché plynulé vertikální nastavení každé police
- Potravinka s velkou kapacitou
- Tichý chod, výsuv s tlumením. Optimalizované dovírání
- Vylepšený pohyb. Nový kolejnicový systém zajišťuje hladký chod výsuvu



## TANDEM II + side

- Automatický výjezd polic při otevření dveří
- Možnost zavěšení až šesti polic do libovolné pozice
- Koordinovaný počátek chodu
- Optimální pro šířku skříně 450 a 600 mm



## DISPENSA

- Přehledné police
- Celosvětově nejoblíbenější potravinka
- Populární díky jednoduchému ovládání
- Flexibilní výškově nastavitelné police
- Osvědčená, časem prověřená technika
- Rychlejší a jednodušší přístup
- Optimální pro šířku skříně 300 a 400 mm





# TurnMotion II

**Sada TurnMotion II (otočné police) + příslušenství** 1 sada =  
koše 2 ks (dvoupatrový), 1 ks (jednopatrový)  
příslušenství

obj. číslo sada TurnMotion II – dvoupatrový Š×V×H  
**235224.0005** s koši ARENA classic – chrom/bílá  
min. vnitřní rozměry skříňky: 562×430×495 mm

**235253.9846** s koši ARENA style – antracit  
min. vnitřní rozměry skříňky: 562×430×495 mm

obj. číslo sada TurnMotion II – jednopatrový Š×V×H  
**236347.9846** s košem ARENA pure – antracit  
min. vnitřní rozměry skříňky: 562×195×495 mm

**ARENA classic**  
chrom/bílá



**ARENA pure**  
antracit



**ARENA style**  
antracit



# CONVOY Lavido

Příklad objednávky kompletní sady CONVOY Lavido:  
obj. číslo rámu + obj. číslo výsuvu + obj. číslo sady košů

## Rám CONVOY Lavido 1 ks

obj. číslo	rám (vnitřní výška skříně)	počet košů k rámu
<b>002369.0102</b>	1 530 mm (1 900 - 2 000 mm) – stříbrný	5 ks
<b>002370.0102</b>	1 630 mm (2 000 - 2 100 mm) – stříbrný	5 ks

## Výsuv CONVOY Lavido 1 ks

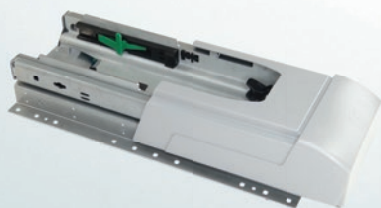
obj. číslo	
<b>002373.7930</b>	plnovýsuv s max. zatížením 130 kg – šedý

## Sada košů CONVOY Lavido + příslušenství 1 sada

obj. číslo	barva	šířka skříně	počet košů
<b>280438.0005</b>	chrom	500 mm	5 ks
<b>280439.0005</b>	chrom	600 mm	5 ks



stříbrný



protiskluzný povrch





# CONVOY Premio

Příklad objednávky kompletní sady Convoy Premio:  
obj. číslo rámu + obj. číslo výsuvu + obj. číslo sady košů

## Rám CONVOY Premio 1 ks

obj. číslo	rám (vnitřní výška skříně)	počet košů k rámu
002369.0102	1 530 mm (1 900 – 2 000 mm) – stříbrný	5 kusů
002369.9846	1 530 mm (1 900 – 2 000 mm) – antracit	5 kusů
002370.0102	1 630 mm (2 000 – 2 100 mm) – stříbrný	5 kusů

## Výsuv CONVOY Premio 1 ks

obj. číslo	
0024 10.7930	plnovýsuv s max. zatížením 130 kg – šedý
0024 10.9846	plnovýsuv s max. zatížením 130 kg – antracit

## Sada košů CONVOY Premio + příslušenství 1 sada

obj. číslo	barva	provedení	šířka skříně	počet košů
280508.0005	chrom	PRAVÉ	600 mm	5 ks
280509.0005	chrom	LEVÉ	600 mm	5 ks
280591.9846	antracit	PRAVÉ	600 mm	5 ks
280592.9846	antracit	LEVÉ	600 mm	5 ks



CONVOY Premio  
provedení PRAVÉ



CONVOY Premio  
provedení LEVÉ



reddot design award



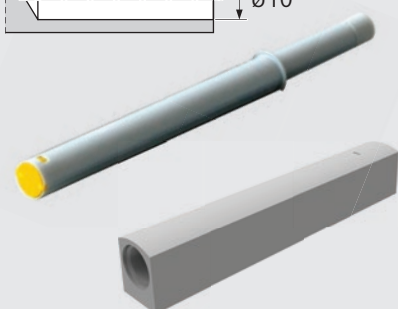
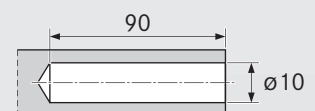
antracit

## PTO (push-to-open) 1 ks

obj. číslo				
272073.7035	Typ II	●	22 – 34 N	šedý

## Adaptér PTO 1 ks

obj. číslo		
272075.7035	adaptér k přišroubování	šedý



# TANDEM I

Sada TANDEM + příslušenství 1 sada =  
rám včetně 6 košů 1 ks  
šestipolicový dveřní regál 1 ks

Hloubka skříně: cca 500 mm

obj. číslo	rám (výška×šířka)	koše
260259.0005	1 700×600 mm – stříbrný	ARENA classic – chrom/bílá, 6 ks



**ARENAplus**  
protiskluzný povrch

**ARENA classic**  
chrom/bílá



TANDEM II

# TANDEM II

Sestava TANDEM II (skříň + dveře):

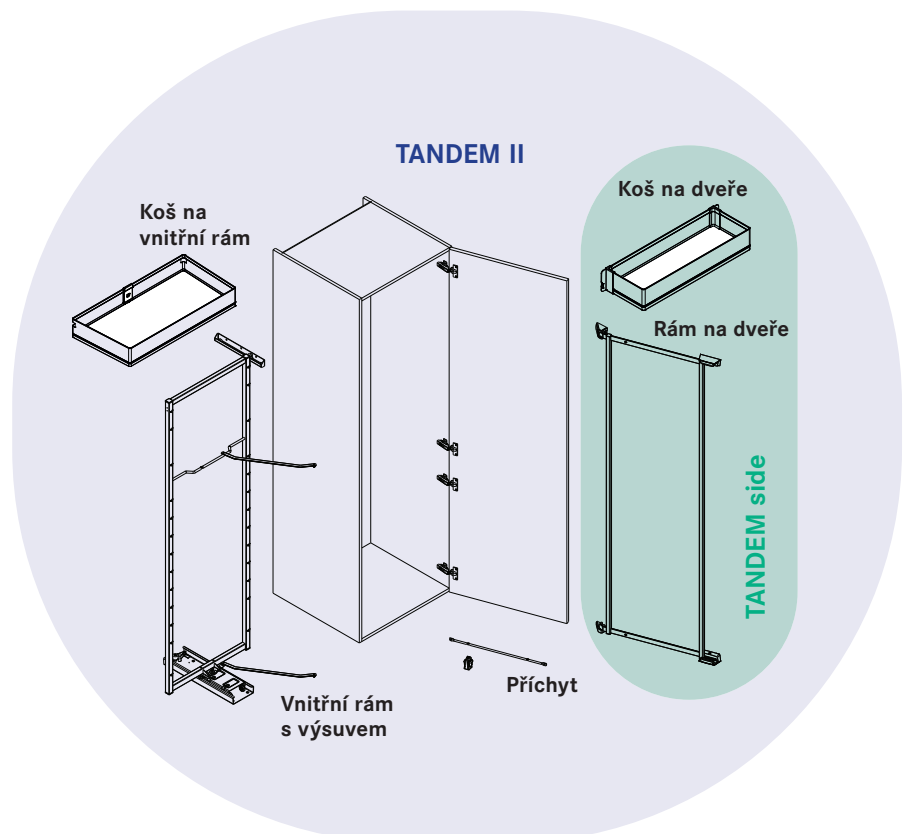
- rám vnitřní + příchyty
- + rám na dveře
- + koše na vnitřní rám dle výběru (až 6 kusů)
- + koše na dveře dle výběru (až 6 kusů)

Sestava TANDEM side (na dveře):

- rám na dveře
- + koše na dveře dle výběru (až 6 kusů)



TANDEM side





# TANDEM II [skříň + dveře]

Hloubka skříň: cca 500 mm

Rám do skříňe TANDEM II - vnitřní 1 ks

obj. číslo	rám vnitřní	počet košů v sadě
003562.0005	1 100×450 mm	4
003563.0005	1 700×450 mm	5
003564.0005	1 100×500 mm	4
003565.0005	1 700×500 mm	5
003543.9846	1 100×500 mm	4
003544.9846	1 700×500 mm	5
003567.0005	1 100×600 mm	4
003546.9846	1 100×600 mm	4
003568.0005	1 700×600 mm	5
003547.9846	1 700×600 mm	5



Rám na dveře TANDEM II (TANDEM side) 1 ks

obj. číslo	rám na dveře	počet košů v sadě
003674.0005	1 100×450 mm	4
003675.0005	1 700×450 mm	5
003678.0005	1 100×500 mm	4
003642.9846	1 100×500 mm	4
003679.0005	1 700×500 mm	5
003643.9846	1 700×500 mm	5
003682.0005	1 100×600 mm	4
003646.9846	1 100×600 mm	4
003683.0005	1 700×600 mm	5
003647.9846	1 700×600 mm	5



rám vnitřní



rám na dveře

*Upozornění:*

Při použití rámu TANDEM side na dveře je hloubka vnitřní police -175 mm.



Youboxx viz strana 35

rám na dveře

**Upozornění:**

Při použití rámu TANDEM side na dveře je hloubka vnitřní police -175 mm.

# TANDEM side [jen dveře]

Hloubka skříně: cca 500 mm

Rám na dveře TANDEM side 1 ks

obj. číslo	rám na dveře	počet košů v sadě
<b>003672.0005</b>	600×450 mm	2
<b>003636.9846</b>	600×450 mm	2
<b>003674.0005</b>	1 100×450 mm	4
<b>003675.0005</b>	1 700×450 mm	5
<b>003676.0005</b>	600×500 mm	2
<b>003640.9846</b>	600×500 mm	2
<b>003678.0005</b>	1 100×500 mm	4
<b>003642.9846</b>	1 100×500 mm	4
<b>003679.0005</b>	1 700×500 mm	5
<b>003643.9846</b>	1 700×500 mm	5
<b>003680.0005</b>	600×600 mm	2
<b>003644.9846</b>	600×600 mm	2
<b>003682.0005</b>	1 100×600 mm	4
<b>003646.9846</b>	1 100×600 mm	4
<b>003683.0005</b>	1 700×600 mm	5
<b>003647.9846</b>	1 700×600 mm	5

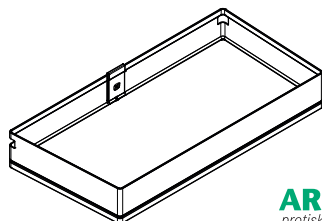
Youboxx viz strana 35





# TANDEM II • TANDEM side – koše

Koše ARENA na vnitřní rám TANDEM II 1 ks



**ARENAplus**  
protiskluzný povrch

obj. číslo koše na vnitřní rám ARENA classic – chrom/bílá

**237061.0005** 450 mm

**237062.0005** 500 mm

**237063.0005** 600 mm

ARENA style – antracit

**237055.9846** 450 mm

**237056.9846** 500 mm

**237057.9846** 600 mm

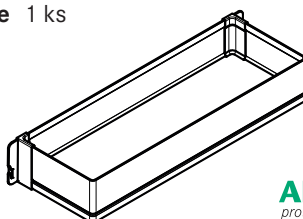
**ARENA classic**  
chrom/bílá



**ARENA style**  
antracit



Koše ARENA na dveře TANDEM II, TANDEM side 1 ks



**ARENAplus**  
protiskluzný povrch

obj. číslo koše ARENA classic na dveře – chrom/bílá

**237085.0005** 450 mm

**237086.0005** 500 mm

**237087.0005** 600 mm

ARENA style – antracit

**237079.9846** 450 mm

**237080.9846** 500 mm

**237081.9846** 600 mm



**PTO (push-to-open)** 1 ks

obj. číslo

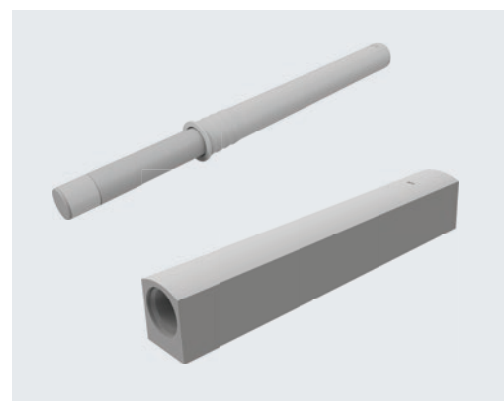
**272072.7035** Typ I ● 17 – 23 N (TANDEM side) šedý

**272074.7035** Typ III ● 26 – 48 N (TANDEM II) šedý

**Adaptér PTO** 1 ks

obj. číslo

**272075.7035** adaptér k přišroubování šedý



# DISPENSA – sady Youboxx viz strana 35

## Sada DISPENSA

1 sada = rám 1 ks; příchyt dle šíře koše 2 ks; výsuv s integrovaným tlumením 1 ks; koše 4 nebo 5 kusů

**PROVEDENÍ:** stříbrná (RAL 9006), celodrátený koš

obj. číslo	šířka skříně	výška rámu	počet košů
*237371.0102	300 mm	1 200 – 1 600 mm	4
237368.0102	300 mm	1 800 – 2 200 mm	5
*237372.0102	400 mm	1 200 – 1 600 mm	4
237369.0102	400 mm	1 800 – 2 200 mm	5
*237373.0102	450 mm	1 200 – 1 600 mm	4
*237374.0102	450 mm	1 800 – 2 200 mm	5

**PROVEDENÍ:** koš ARENA classic – chrom/bílá

obj. číslo	šířka skříně	výška rámu	počet košů
*237375.0005	300 mm	1 200 – 1 600 mm	4
237366.0005	300 mm	1 800 – 2 200 mm	5
*237376.0005	400 mm	1 200 – 1 600 mm	4
237367.0005	400 mm	1 800 – 2 200 mm	5
*237377.0005	450 mm	1 200 – 1 600 mm	4
*237378.0005	450 mm	1 800 – 2 200 mm	5

**PROVEDENÍ:** koš ARENA style – antracit

obj. číslo	šířka skříně	výška rámu	počet košů
*237379.9846	300 mm	1 200 – 1 600 mm	4
237370.9846	300 mm	1 800 – 2 200 mm	5
*237380.9846	400 mm	1 200 – 1 600 mm	4
*237381.9846	400 mm	1 800 – 2 200 mm	5
*237382.9846	450 mm	1 200 – 1 600 mm	4
*237383.9846	450 mm	1 800 – 2 200 mm	5

\*Označené sady dodáváme balené po položkách.

## DISPENSA – komponenty: RÁMY

pro skříně široké 150 – 600 mm



Příklad objednávky kompletní sady DISPENSA:

obj. číslo rámu + obj. číslo výsuvu + obj. číslo příchytu + obj. číslo a počet košů

DISPENSA – rámy	světlá výška korpusu
054379.0102 rám – stříbrná	900 – 1 300 mm
054379.9846 rám – antracit	900 – 1 300 mm
054381.0102 rám – stříbrná	1 200 – 1 600 mm
054381.9846 rám – antracit	1 200 – 1 600 mm
054382.0102 rám – stříbrná	1 600 – 2 000 mm
054382.9846 rám – antracit	1 600 – 2 000 mm
054384.0102 rám – stříbrná	1 800 – 2 200 mm
054384.9846 rám – antracit	1 800 – 2 200 mm
054383.0102 rám – stříbrná	1 900 – 2 300 mm
054383.9846 rám – antracit	1 900 – 2 300 mm



# DISPENSA – komponenty: KOŠE

pro skříně široké 150 – 600 mm

Koše pro DISPENSA 1 ks

obj. číslo		šířka skříně	rozměry Š×H×V
217781.0102	celodrátený koš – stříbrný	300 mm	250×467×110 mm
231573.0102		400 mm	350×467×110 mm
235021.0102		450 mm	400×467×110 mm
235023.0102		500 mm	450×467×110 mm
235025.0102		600 mm	550×467×110 mm
001975.0005	celodrátený koš – chrom	250 mm	200×467×110 mm
217781.0005		300 mm	250×467×110 mm
231573.0005		400 mm	350×467×110 mm
235021.0005		450 mm	400×467×110 mm
235023.0005		500 mm	450×467×110 mm
235025.0005		600 mm	550×467×110 mm
260182.0005	koš ARENA classic – chrom/bílá	150 mm	100×462×106 mm
235420.0005	<b>ARENAplus</b> protiskluzný povrch	200 mm	150×462×106 mm
034387.0005		250 mm	200×462×106 mm
260146.0005		300 mm	250×462×106 mm
260149.0005		400 mm	350×462×106 mm
260152.0005		450 mm	400×462×106 mm
260155.0005		500 mm	450×462×106 mm
260158.0005		600 mm	550×462×106 mm
260179.0005	koš ARENA style – chrom/bílá	150 mm	100×462×106 mm
231432.0005	<b>ARENAplus</b> protiskluzný povrch	300 mm	250×462×106 mm
231433.0005		400 mm	350×462×106 mm
260137.0005		450 mm	400×462×106 mm
260140.0005		500 mm	450×462×106 mm
260143.0005		600 mm	550×462×106 mm
260176.9846	koš ARENA style – antracit	150 mm	100×462×106 mm
260193.9846	<b>ARENAplus</b> protiskluzný povrch	200 mm	150×462×106 mm
260118.9846		300 mm	250×462×106 mm
260121.9846		400 mm	350×462×106 mm
260124.9846		450 mm	400×462×106 mm
260127.9846		500 mm	450×462×106 mm
260130.9846		600 mm	550×462×106 mm

Celodrátený  
stříbrný



Celodrátený  
chrom

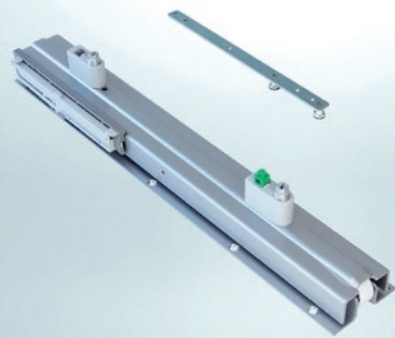


ARENA classic  
chrom/bílá



ARENA style  
antracit





# DISPENSA – komponenty pro skříně široké 150 – 600 mm

DISPENSA – částečný výsuv, nosnost max. 100 kg

**074222.9006** výsuv pro skříně od 150 mm – stříbřitě šedá

**074222.9846** výsuv pro skříně od 150 mm – antracit

## DISPENSA Výsuv pro 150 mm

Výška rámu = světlá výška skříně -55 mm

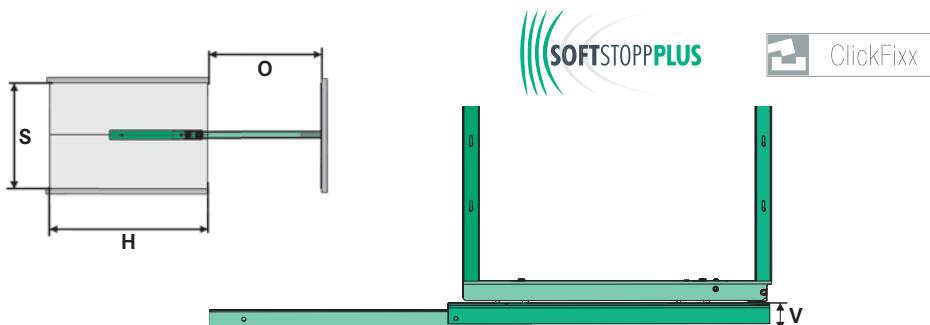
**V** = výška spodního vedení: 43 mm

**S** = světlá šířka skříně:  $\geq 112$  mm

**H** = světlá hloubka skříně:  $\geq 500$  mm

**O** = plné otevření: 370 mm

Nosnost:  $\leq 100$  kg



DISPENSA – **plnovýsuv pro skříně široké od 200 mm**, nosnost max. 100 kg

**094235.9006** výsuv pro skříně široké od 200 do 600 mm – stříbřitě šedá

**094235.9846** výsuv pro skříně široké od 200 do 600 mm – antracit



## DISPENSA

### Plnovýsuv s nízkou montážní výškou

Výška rámu = světlá výška skříně -55 mm

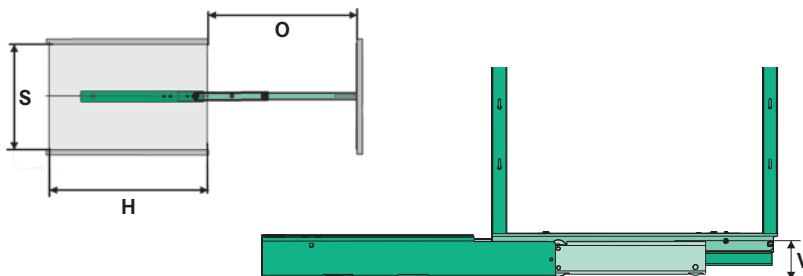
**V** = výška spodního vedení: 35 mm

**S** = světlá šířka skříně:  $\geq 162$  mm

**H** = světlá hloubka skříně:  $\geq 500$  mm

**O** = plné otevření: 470 mm

Nosnost:  $\leq 100$  kg



DISPENSA – čelní příchyt 1 sada = 2 ks

šířka skříně

**235156.0102** čelní příchyt – stříbrná 150 mm

**235156.9846** čelní příchyt – antracit 150 mm

**235421.0102** čelní příchyt – stříbrná 200 mm

**054369.0102** čelní příchyt – stříbrná 250 mm

**232216.0102** čelní příchyt – stříbrná 300 mm

**232216.9846** čelní příchyt – antracit 300 mm

**232217.0102** čelní příchyt – stříbrná 400 mm

**232217.9846** čelní příchyt – antracit 400 mm

**232218.0102** čelní příchyt – stříbrná 450 mm

**232218.9846** čelní příchyt – antracit 450 mm

**232390.0102** čelní příchyt – stříbrná 500 mm

**232390.9846** čelní příchyt – antracit 500 mm

**232391.0102** čelní příchyt – stříbrná 600 mm

**232391.9846** čelní příchyt – antracit 600 mm





# DISPENSA – komponenty

pro skříně široké 150 – 600 mm

DISPENSA – spojovací pás		Š×V×H
<b>000214.0102</b>	spojovací pás – stříbrný	20×3×110 mm
<b>000214.9846</b>	spojovací pás – antracit	20×3×110 mm
<b>000020.0102</b>	spojovací pás – stříbrný	20×3×230 mm
<b>000020.9846</b>	spojovací pás – antracit	20×3×230 mm

DISPENSA – stabilizátor dveří		Š×V×H
<b>004350.0102</b>	stabilizátor dveří – stříbrná	160×28×20 mm
<b>004350.9846</b>	stabilizátor dveří – antracit	160×28×20 mm

DISPENSA – tlumení SoftSTOPPro (Synchromatic) **jen pro výsuv 074222.9006**

**004244.7001** tlumení SoftSTOPPro



## Bezúchytkové otevírání pro Dispensa eTouch+

1 sada = motor, senzor, adaptér pro montáž senzoru  
pro šířku skříně od 300 mm  
možná dodatečná montáž

obj. číslo

**002440.7001** eTouch+

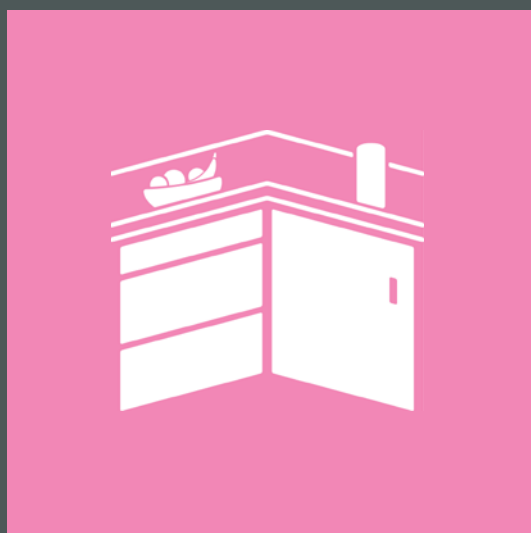


Zapuštěná montáž  
s integrovaným senzorem

Vyhazovací vzdálenost 44 mm



Montáž s adaptérem



## ROHOVÉ SKŘÍNĚ



## LeMans

- Plynulý a elegantní pohyb polic
- Každou z polic lze vysunout samostatně
- Police výškově polohovatelné
- Zatížení každé police: 25 kg



→ Ve srovnání s běžným výsuvem nabízí LeMans až o 70 % větší využití plochy

Srovnání police LeMans  
s běžným výsuvem



Příklad:

1× hrnec Ø 25,0 cm  
1× pánev Ø 25,0 cm  
2× hrnec Ø 15, cm  
2× pánev Ø 15,0 cm

Porovnání:

1.688 cm<sup>2</sup>  
170 %



1× hrnec Ø 25,0 cm  
1× pánev Ø 25,0 cm

981 cm<sup>2</sup>  
100 %

# LeMans II



Příklad objednávky **LeMans II**: obj. číslo osy + obj. číslo sady košů s tlumením

**Osa + příslušenství** 1 ks

**POZOR – pro všechny typy LeMans II se osa objednává samostatně!**

obj. číslo	osa s příslušenstvím	barva
<b>007944.0102</b>	600 – 750 mm	šedá
<b>007944.9966</b>	600 – 750 mm	bílá
<b>007944.9846</b>	600 – 750 mm	antracit
<b>007945.9966</b>	720 – 900 mm	bílá
<b>007945.9846</b>	720 – 900 mm	antracit
<b>007943.9966</b>	1 250 mm	bílá
<b>007943.9846</b>	1 250 mm	antracit

**Sada košů ARENA classic šedá/šedá (RAL9006)**

1 sada = koše 2 ks; tlumicí píсты SoftStoppPlus 2 ks  
nosnost 1 police = 25 kg

**ARENAplus**  
protiskuzný povrch

obj. číslo	provedení	šířka dvířek	počet košů/tlumení
<b>260342.0102</b>	PRAVÉ	450 mm	2 ks/2 ks
<b>260343.0102</b>	LEVÉ	450 mm	2 ks/2 ks
<b>260344.0102</b>	PRAVÉ	500 mm	2 ks/2 ks
<b>260345.0102</b>	LEVÉ	500 mm	2 ks/2 ks
<b>260346.0102</b>	PRAVÉ	600 mm	2 ks/2 ks
<b>260347.0102</b>	LEVÉ	600 mm	2 ks/2 ks

**Sada košů ARENA classic chrom/bílá**

1 sada = koše 2 ks; tlumicí píсты SoftStoppPlus 2 ks  
nosnost 1 police = 25 kg

**ARENAplus**  
protiskuzný povrch

obj. číslo	provedení	šířka dvířek	počet košů/tlumení
<b>260350.0005</b>	PRAVÉ	400 mm	2 ks/2 ks
<b>260351.0005</b>	LEVÉ	400 mm	2 ks/2 ks
<b>260352.0005</b>	PRAVÉ	450 mm	2 ks/2 ks
<b>260353.0005</b>	LEVÉ	450 mm	2 ks/2 ks
<b>260354.0005</b>	PRAVÉ	500 mm	2 ks/2 ks
<b>260355.0005</b>	LEVÉ	500 mm	2 ks/2 ks
<b>260356.0005</b>	PRAVÉ	600 mm	2 ks/2 ks
<b>260357.0005</b>	LEVÉ	600 mm	2 ks/2 ks

**Sada košů ARENA style antracit/antracit**

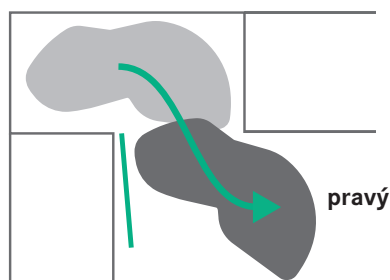
1 sada = koše 2 ks; tlumicí píсты SoftStoppPlus 2 ks  
nosnost 1 police = 25 kg

**ARENAplus**  
protiskuzný povrch

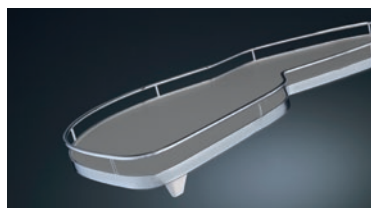
obj. číslo	provedení	šířka dvířek	počet košů/tlumení
<b>260362.9846</b>	PRAVÉ	450 mm	2 ks/2 ks
<b>260363.9846</b>	LEVÉ	450 mm	2 ks/2 ks
<b>260364.9846</b>	PRAVÉ	500 mm	2 ks/2 ks
<b>260365.9846</b>	LEVÉ	500 mm	2 ks/2 ks
<b>260366.9846</b>	PRAVÉ	600 mm	2 ks/2 ks
<b>260367.9846</b>	LEVÉ	600 mm	2 ks/2 ks



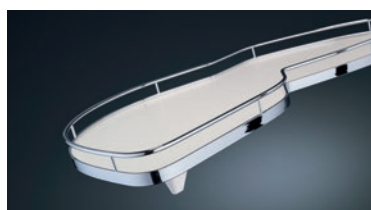
osa + příslušenství



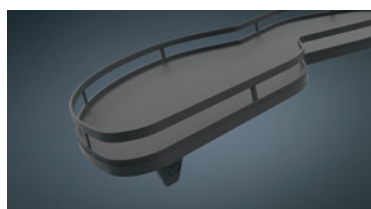
**ARENA classic**  
šedá/šedá



**ARENA classic**  
chrom/bílá



**ARENA style**  
antracit/antracit

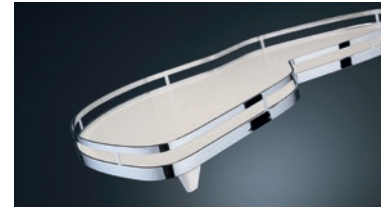




**Sada košů ARENA style chrom/bílá** 1 sada=  
koše 2 ks  
tlumicí písky SoftStoppPlus 2 ks

nosnost 1 police = 25 kg

**ARENAplus**  
protiskluzný povrch

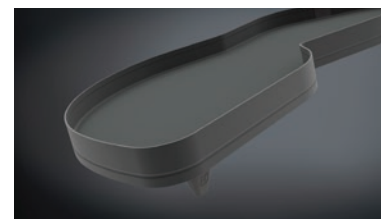


obj. číslo	provedení	šířka dvířek	počet košů/tlumení
<b>260322.0005</b>	PRAVÉ	450 mm	2 ks/2 ks
<b>260323.0005</b>	LEVÉ	450 mm	2 ks/2 ks
<b>260324.0005</b>	PRAVÉ	500 mm	2 ks/2 ks
<b>260325.0005</b>	LEVÉ	500 mm	2 ks/2 ks
<b>260326.0005</b>	PRAVÉ	600 mm	2 ks/2 ks
<b>260327.0005</b>	LEVÉ	600 mm	2 ks/2 ks

**Sada košů ARENA pure antracit/antracit** 1 sada=  
koše 2 ks  
tlumicí písky SoftStoppPlus 2 ks

nosnost 1 police = 25 kg

**ARENAplus**  
protiskluzný povrch



obj. číslo	provedení	šířka dvířek	počet košů/tlumení
<b>260492.9846</b>	PRAVÉ	450 mm	2 ks/2 ks
<b>260493.9846</b>	LEVÉ	450 mm	2 ks/2 ks
<b>260496.9846</b>	PRAVÉ	600 mm	2 ks/2 ks
<b>260497.9846</b>	LEVÉ	600 mm	2 ks/2 ks





# MagicCorner

ClickFixx

SOFTSTOPP

Výsuvný rám, SoftStop 1 ks

obj. číslo	provedení	šířka skříně	hloubka skříně	výška skříně	šířka dveří
<b>232604.9006</b>	PRAVÉ	860 - 971 mm	≥ 485 mm	≥ 525 mm	≥ 450 mm
<b>232605.9006</b>	LEVÉ	860 - 971 mm	≥ 485 mm	≥ 525 mm	≥ 450 mm
<b>260401.9846</b>	PRAVÉ	860 - 971 mm	≥ 485 mm	≥ 525 mm	≥ 450 mm
<b>260402.9846</b>	LEVÉ	860 - 971 mm	≥ 485 mm	≥ 525 mm	≥ 450 mm

Sada košů pro MagicCorner 1 sada =  
koše 4 ks

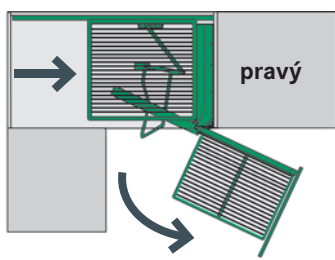
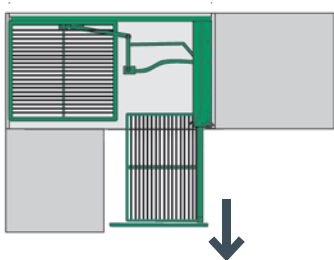
obj. číslo		
<b>006207.0005</b>	sada celodráťových košů - chrom	4 ks
<b>006207.0102</b>	sada celodráťových košů - stříbrné	4 ks
<b>260403.0005</b>	sada košů ARENA classic - chrom/bílá	4 ks
<b>260400.0005</b>	sada košů ARENA style - chrom/bílá	4 ks
<b>231258.9846</b>	sada košů ARENA style antracit/antracit	4 ks

**ARENA<sup>plus</sup>**  
protiskuzný povrch

**NOVINKA**

ARENA style  
chrom/bílá

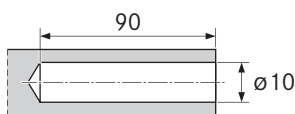
ARENA style  
antracit



PTO (push-to-open) 1 ks

obj. číslo

**272074.7035** Typ III ● 26 - 48 N šedý



Adaptér PTO 1 ks

obj. číslo

**272075.7035** adaptér k přišroubování šedý

# Karusel

¾ karusel

rozměr skřínky: 900×900 mm

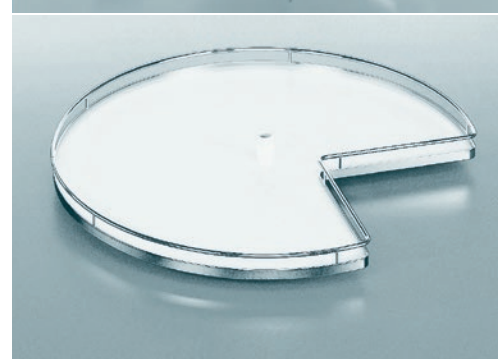
Osa

obj. číslo	výška osy
<b>250052.0005</b> osa	655 - 745 mm

Koš pro ¾ karusel

**ARENA<sup>plus</sup>**  
protiskluzný povrch

obj. číslo	koše pro rohové skřínky	rozměr koše
<b>260553.0102</b>	celodráťený koš - stříbrný	Ø 820 mm
<b>260549.0005</b>	koš ARENA classic - chrom/bílá	Ø 820 mm
<b>260559.9846</b>	koš ARENA style antracit/antracit	Ø 820 mm



ilustrační foto



**NOVINKA**



# REVO 90°

Sada REVO 90° 1 sada =

přední uchycení 4 ks, středová osa 1 ks, posuvný nosič polic 1 ks, horní upevňovací rám 1 ks

šířka skříňky: 900 mm

obj. číslo

**260500.0102** sada REVO 90° – stříbrná

**260500.9846** sada REVO 90° – antracit

Koš pro REVO 90°

obj. číslo

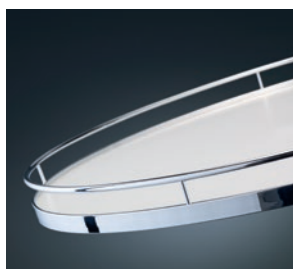
**260554.0005** koš ARENA classic pro skříňku 80×80 cm – chrom/bílá

**260555.0005** koš ARENA classic pro skříňku 90×90 cm – chrom/bílá

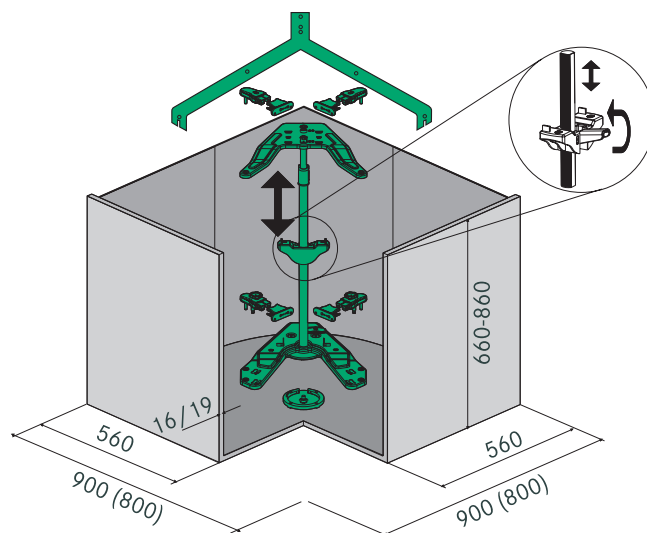
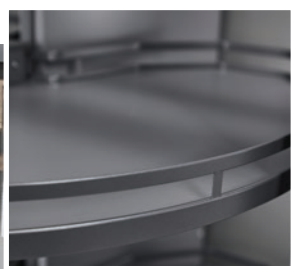
**260556.9846** koš ARENA style pro skříňku 90×90 cm – antracit/antracit

**ARENA plus**  
protiskluzný povrch

**ARENA classic**  
chrom/bílá



**ARENA style**  
antracit/antracit



detail vsazení dvířek





## **SPODNÍ SKŘÍŇĚ**

DISPENSA junior slim



DISPENSA junior III

- Přístup z obou stran
- Mnohostranné využití



Youboxx



COMFORT II





# cleaningAGENT

**Sada cleaningAGENT** 1 sada =  
základna 1 ks  
přenosný košík s úchopem 1 ks  
velké zásobníky – šedý plast 2 ks  
menší zásobník – šedý plast 1 ks  
příhrádkové příčky 4 ks



obj. číslo	sada cleaningAGENT	rozměry Š×H×V
<b>025232.0102</b>	barva šedá	298×480×480 mm



# COMFORT II

**Rám COMFORT II** 1 sada = rám 1 ks, výsuv s tlumením 2 ks, čelní uchycení 2 ks  
maximální nosnost rámu = 24 kg

obj. číslo	výsuvný rám	výška
260750.0102	LEVÝ - šedý	662 mm
260751.0102	PRAVÝ - šedý	662 mm
260756.0102	LEVÝ - šedý	630 mm
260757.0102	PRAVÝ - šedý	630 mm
260750.9846	LEVÝ - antracit	662 mm
260751.9846	PRAVÝ - antracit	662 mm
260756.9846	LEVÝ - antracit	630 mm
260757.9846	PRAVÝ - antracit	630 mm

## Koše pro Comfort II

obj. číslo		rozměry Š×H×V
235027.0005	celodráťené koše - chrom	110×470×75 mm
235029.0005		160×470×75 mm
233399.0005		210×470×75 mm
235032.0005		320×470×75 mm

260767.0005	koše ARENA classic - chrom/bílá	110×470×88 mm
260769.0005	<b>ARENA plus</b> protiskluzný povrch	160×470×88 mm
260796.0005		210×470×88 mm
260773.0005		295×470×88 mm

260758.0005	koše ARENA style - chrom/bílá	110×470×75 mm
260760.0005	<b>ARENA plus</b> protiskluzný povrch	160×470×75 mm
260792.0005		210×470×75 mm
260764.0005		320×470×75 mm

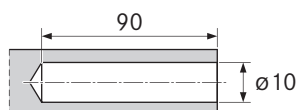
260746.9846	koše ARENA style - antracit	110×470×75 mm
260748.9846	<b>ARENA plus</b> protiskluzný povrch	160×470×75 mm
260784.9846		210×470×75 mm
260790.9846		320×470×75 mm

## PTO (push-to-open) 1 ks

obj. číslo				
272073.7035	Typ II	●	22 - 34 N	šedý

## Adaptér PTO 1 ks

obj. číslo		
272075.7035	adaptér k přišroubování	šedý



**Celodráťený**  
chrom



**ARENA classic**  
chrom/bílá



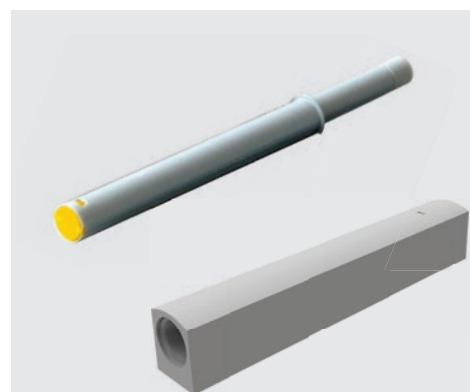
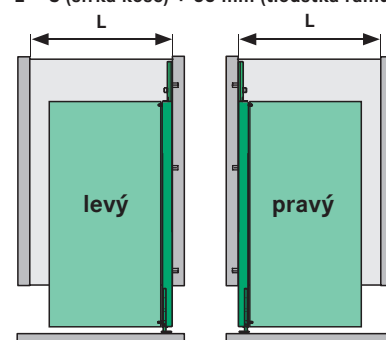
**ARENA style**  
chrom/bílá



**ARENA style**  
antracit



$L = \text{Š (šířka koše)} + 33 \text{ mm (tloušťka rámu)}$



## Provedení classic



# Výsuv 15-3D



## Výsuv 15-3D, dvě police

min. vnitřní výška × šířka skříně:  $\geq 540 \times \geq 112$  mm  
 nosnost 1 police = 6 kg  
 montáž vpravo



obj. číslo komplet vč. plnovýsuvu s tlumením Softstopp a polic

<b>233460.0005</b>	chrom - classic	2 police
<b>233460.0102</b>	stříbrný - classic	2 police
<b>233461.0005</b>	chrom - style	2 police
<b>233461.9846</b>	antracit - style	2 police

## Výsuv 15-3D, pro utěrky

min. vnitřní výška × šířka skříně:  $\geq 590 \times \geq 112$  mm  
 nosnost 1 police = 6 kg  
 montáž vpravo

obj. číslo komplet vč. plnovýsuvu s tlumením Softstopp a polic

<b>233464.0005</b>	chrom - classic	1 police + věšák pro utěrky
<b>233464.0102</b>	stříbrný - classic	1 police + věšák pro utěrky
<b>233465.0005</b>	chrom - style	1 police + věšák pro utěrky
<b>233465.9846</b>	antracit - style	1 police + věšák pro utěrky

## Dělitko na láhve

obj. číslo dělitko na láhve

<b>260600.0005</b>	chrom - classic
--------------------	-----------------



## Provedení style



## Výsuv 15-3D, pro pečící plechy

min. vnitřní výška × šířka skříně:  $\geq 540 \times \geq 112$  mm  
 nosnost 1 police = 6 kg  
 montáž vpravo

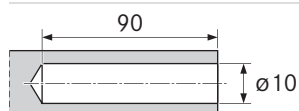
obj. číslo komplet vč. plnovýsuvu s tlumením Softstopp a polic

<b>233468.0005</b>	chrom - classic	1 police + držák na plechy
<b>233468.0102</b>	stříbrný - classic	1 police + držák na plechy
<b>233469.0005</b>	chrom - style	1 police + držák na plechy

## PTO (push-to-open) 1 ks

obj. číslo

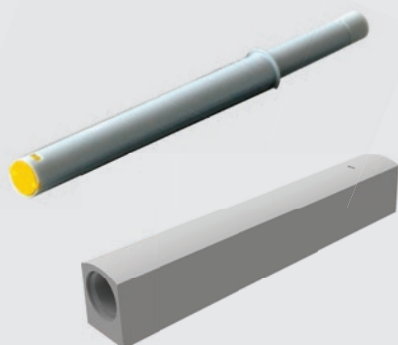
<b>272073.7035</b>	Typ II	●	22 - 34 N	šedý
--------------------	--------	---	-----------	------



## Adaptér PTO 1 ks

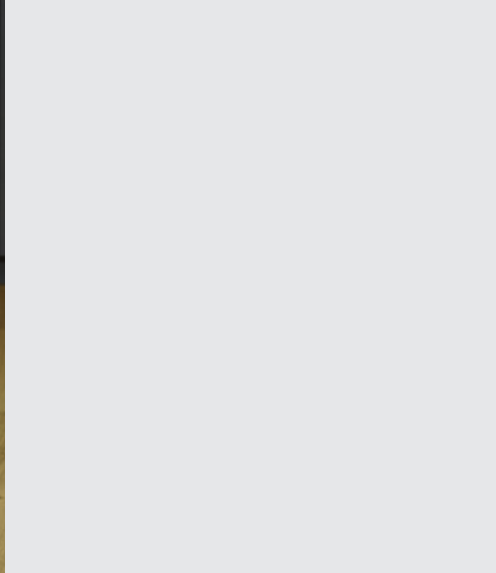
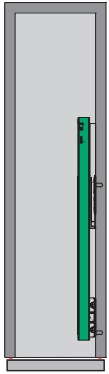
obj. číslo

<b>272075.7035</b>	adaptér k přišroubování	šedý
--------------------	-------------------------	------





montáž vpravo:



# DISPENSA junior III

Rám DISPENSA junior III 1 sada =  
 rám 1 ks  
 výsuv s tlumením 2 ks  
 příchyt 1 sada

Youboxx viz strana 35

maximální nosnost rámu = 24 kg



obj. číslo	výsuvný rám	šířka skříně	rozměry rámu H×V
<b>005262.0102</b>	stříbrná	300 – 450 mm	480×615 mm
<b>005262.9846</b>	antracit	300 – 450 mm	480×615 mm
<b>005271.0102</b>	stříbrná	500 – 600 mm	480×615 mm
<b>005271.9846</b>	antracit	500 – 600 mm	480×615 mm



Koše pro DISPENSA junior III 1 ks

obj. číslo		šířka skříně	rozměry Š×H×V
<b>217781.0005</b>	celodráťěný koš – chrom	300 mm	250×467×110 mm
<b>231573.0005</b>		400 mm	350×467×110 mm
<b>235021.0005</b>		450 mm	400×467×110 mm
<b>235023.0005</b>		500 mm	450×467×110 mm
<b>235025.0005</b>		600 mm	550×467×110 mm
<b>260146.0005</b>	koš ARENA classic – chrom/bílá	300 mm	250×462×106 mm
<b>260149.0005</b>		400 mm	350×462×106 mm
<b>260152.0005</b>	<b>ARENAplus</b> protiskluzný povrch	450 mm	400×462×106 mm
<b>260155.0005</b>		500 mm	450×462×106 mm
<b>260158.0005</b>		600 mm	550×462×106 mm
<b>260118.9846</b>	koš ARENA style – antracit	300 mm	250×462×106 mm
<b>260121.9846</b>		400 mm	350×462×106 mm
<b>260124.9846</b>	<b>ARENAplus</b> protiskluzný povrch	450 mm	400×462×106 mm
<b>260127.9846</b>		500 mm	450×462×106 mm
<b>260130.9846</b>		600 mm	550×462×106 mm

Celodráťěný  
chrom



ARENA classic  
chrom/bílá



ARENA style  
antracit



DESIGN  
AWARD  
2017



GERMAN  
DESIGN  
AWARD  
WINNER  
2018

# DISPENSA junior slim

Rám DISPENSA junior slim 1 sada =  
rám 1 ks  
výsuv s tlumením 2 ks  
příchyt 1 sada

Youboxx viz strana 35

**NOVINKA**

maximální nosnost rámu = 24 kg

obj. číslo	výsuvný rám	šířka skříně	rozměry rámu H×V
005450.0102	stříbrná	150 – 400 mm	490×640 – 728
005450.9846	antracit	150 – 400 mm	490×640 – 728
005455.0102	stříbrná	150 – 400 mm	490×695 – 783
005455.9846	antracit	150 – 400 mm	490×695 – 783

Koš pro DISPENSA junior slim 1 ks

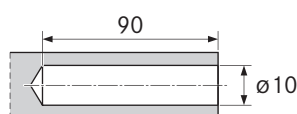
obj. číslo		šířka skříně	rozměry Š×H×V
217781.0102	celodráťový koš – stříbrný	300 mm	250×467×110 mm
231573.0102		400 mm	350×467×110 mm
001975.0005	celodráťový koš – chrom	250 mm	200×462×110 mm
217781.0005		300 mm	250×467×110 mm
231573.0005		400 mm	350×467×110 mm
260182.0005	koš ARENA classic – chrom/bílá	150 mm	100×462×106 mm
235420.0005		200 mm	150×462×106 mm
235419.0005		250 mm	200×463×106 mm
260146.0005	<b>ARENAplus</b> protiskluzný povrch	300 mm	250×462×106 mm
260149.0005		400 mm	350×462×106 mm
260176.9846	koš ARENA style – antracit	150 mm	100×462×106 mm
260193.9846		200 mm	150×462×106 mm
260118.9846	<b>ARENAplus</b> protiskluzný povrch	300 mm	250×462×106 mm
260121.9846		400 mm	350×462×106 mm

Příchyt pro šířku skříně 150 mm 1 sada = horní a spodní příchyt

obj. číslo	příchyt	stříbrný
005454.0102	příchyt	stříbrný
005454.9846	příchyt	antracit

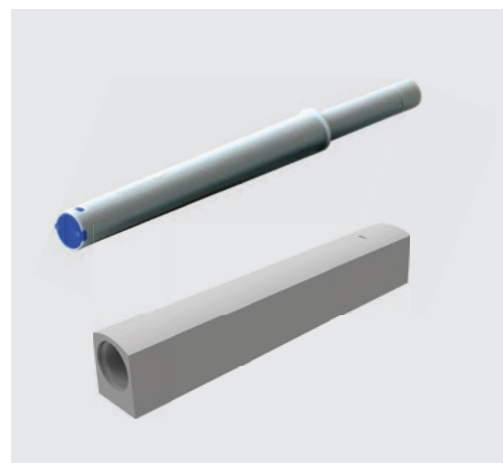
PTO (push-to-open) 1 ks

obj. číslo	Typ III	● 26 – 48 N	šedý
272074.7035	Typ III	● 26 – 48 N	šedý



Adaptér PTO 1 ks

obj. číslo	adaptér k přišroubování	šedý
272075.7035	adaptér k přišroubování	šedý







## Přihrádka na dózy na koření pro COMFORT II

Přihrádka na dózy 1 ks

obj. číslo rozměry Š×H×V

**015277.0102** stříbrná 479×133×76 mm

**015277.9846** antracit 479×133×76 mm



## Přihrádka na dózy na koření pro DISPENSA, DISPENSA Junior III

Přihrádka na dózy 1 ks

obj. číslo rozměry Š×H×V

**235227.0102** stříbrná 465×85×33,5 mm

**235327.9846** antracit 465×85×33,5 mm



Ilustrační foto – kořenky nejsou součástí

## TopFlex

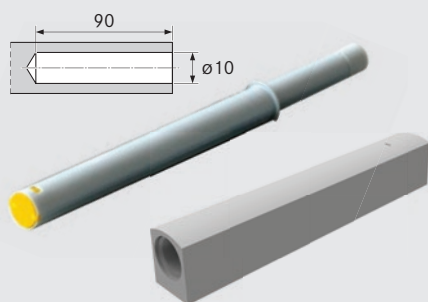


Výsuv TopFlex pro pracovní desku

s pevným čítkem, samonosný, sada **bez** desky,  
hloubka korpusu: min. 500 mm  
délka výsuvu: 810 mm  
nosnost: max. 30 kg

obj. číslo pro sílu desky pro šířku korpusu

**005238.0102** výsuv TopFlex 15 – 19 mm 450 – 900 mm



PTO (push-to-open) 1 ks

obj. číslo

**272073.7035** Typ II ● 22 – 34 N šedý

Adaptér PTO 1 ks

obj. číslo

**272075.7035** adaptér k přišroubování šedý

# Youboxx

pro: DISPENSA,  
DISPENSA junior III  
DISPENSA junior slim

**Youboxx sada 1** =  
nádoby 2 × 1,0 litru  
1 × 2,1 litru  
víčko 2 ks  
držák nožů 1 ks  
příčný profil 2 ks

**Youboxx sada 3** =  
nádoby 2 × 1,0 litru  
2 × 2,1 litru  
víčko 2 ks  
dělicí příčka 1 ks  
příčný profil 2 ks

sada 1



sada 3



obj. číslo

**005273.0102** Youboxx sada 1 - bílá

**005273.9846** Youboxx sada 1 - antracit

**005275.0102** Youboxx sada 3 - bílá

**005275.9846** Youboxx sada 3 - antracit

# Youboxx pro: TANDEM II, TANDEM side

**Youboxx**

**sada 1** = nádoby: 1 × 2,1 litru, dělicí příčka 1 ks, příčný profil 1 ks

**sada 4** = nádoby: 2 × 1,0 litru, víčko 2 ks, příčný profil 1 ks

**sada 13** = nádoby: 2 × 2,0 litru, víčko 2 ks, příčný profil 1 ks

**sada 7** = nádoby: 1 × 2,1 litru, 1 × 1,0 litru, víčko 1 ks, dělicí příčka 1 ks, příčný profil 1 ks

**sada 12** = nádoby: 1 × 2,0 litru, 2 × 1,0 litru, víčko 3 ks, příčný profil 1 ks

obj. číslo

šířka skříně

**261121.0102** Youboxx sada 13 - bílá 450 mm

**261120.0102** Youboxx sada 12 - bílá 600 mm

**261109.9846** Youboxx sada 1 - antracit 450 mm

**261112.9846** Youboxx sada 4 - antracit 450 mm

**261121.9846** Youboxx sada 13 - antracit 450 mm

**261115.9846** Youboxx sada 7 - antracit 600 mm

**261120.9846** Youboxx sada 12 - antracit 600 mm



sada 1



ilustrační barevné provedení

sada 4



ilustrační barevné provedení

sada 13



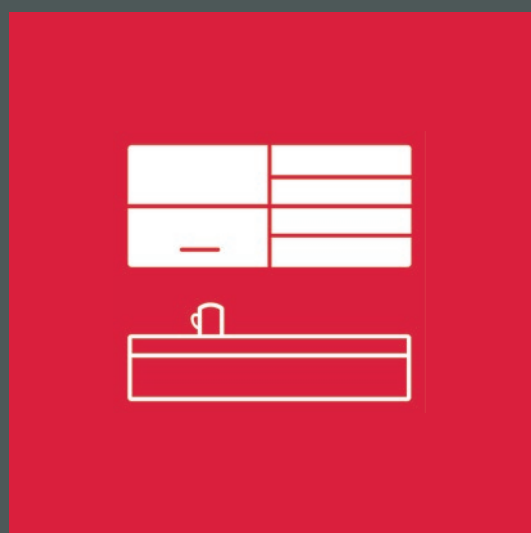
sada 7



ilustrační barevné provedení

sada 12





## HORNÍ SKŘÍŇĚ



## iMove

- Lepší dostupnost do horních skříněk
- Snadná obsluha
- Rychlý přístup
- Jednoduchá dodatečná montáž
- Elegantní pohyb
- Zaplněné dno skřínky nebrání pohybu

## FREEspace

- Kompaktní, přesto silný
- Jednoduchá montáž
- Nadčasový design





reddot design award  
winner 2019

interzum

Award

2019

# FREEspace

SNADNÁ MONTÁŽ NA KORPUS:  
JEN JEDNÍM VRUTEM

Zaručeně ve správné pozici: .....  
Díky pozičním čepům lze kování přesně nasadit na bok skříňky.

Stačí zašroubovat předmontovaný vrut - hotovo! .....



SNADNÁ MONTÁŽ NA ČELO:  
BEZ POUŽITÍ NÁSTROJE POMOCÍ CLICKFIXX.

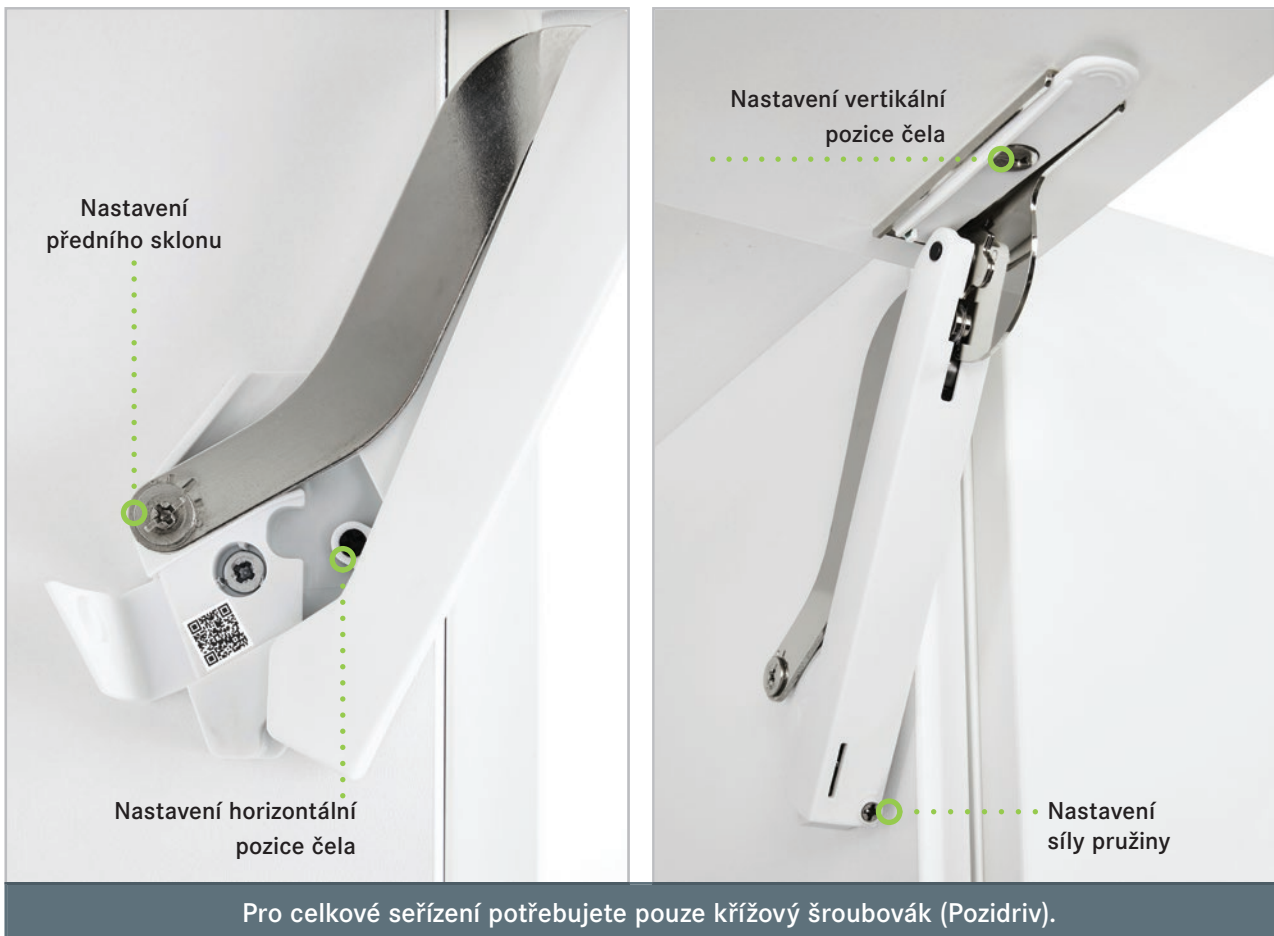


Čelo nasadíte do protikusu na dvířkách ...

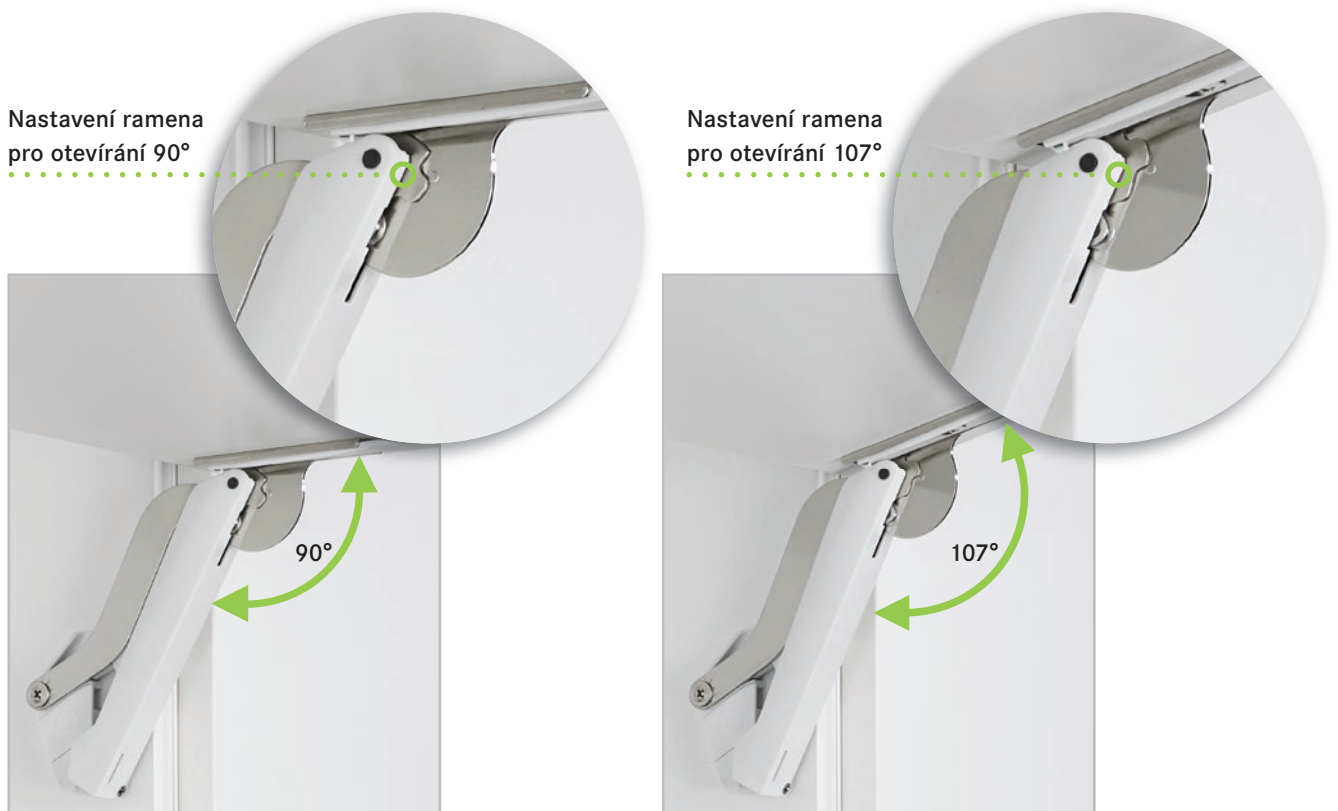


... a zajistíte zasunutím.

## JEDNODUCHÉ SEŘÍZENÍ



## INTEGROVANÝ OMEZOVAČ ÚHLU OTEVŘENÍ





# FREEspace

**NOVINKA**

## Sada FREEspace

kování levé 1 ks, kování pravé 1 ks, čelní úchyt s vruty 2 ks

obj. číslo	provedení	barva
272234.9966	Typ B	bílá
272234.7035	Typ B	šedá
272234.7500	Typ B	antracit
272235.9966	Typ C	bílá
272235.7035	Typ C	šedá
272235.7500	Typ C	antracit
272236.9966	Typ D	bílá
272236.7035	Typ D	šedá
272236.7500	Typ D	antracit
272237.9966	Typ E	bílá
272237.7035	Typ E	šedá
272237.7500	Typ E	antracit
272238.9966	Typ F	bílá
272238.7035	Typ F	šedá
272238.7500	Typ F	antracit
272257.9005	Typ B	černá
272258.9005	Typ C	černá
272259.9005	Typ D	černá
272260.9005	Typ E	černá
272261.9005	Typ F	černá

## Vrtací šablona

obj. číslo

272254.0000 Vrtací šablona – pro bok skříňky a pro čelo

Pro výpočet hmotnosti čela použijte on-line konfigurátor:  
[www.kesseboehmer.cz/technicka-podpora.html](http://www.kesseboehmer.cz/technicka-podpora.html)





# FREEspace

## Sada FREEspace PTO-PUSH

kování levé 1 ks, kování pravé 1 ks, čelní úchyt s vruty 2 ks, PTO-PUSH 1 ks

obj. číslo	provedení	barva
272243.9966	Typ B PTO-PUSH	bílá
272243.7035	Typ B PTO-PUSH	šedá
272243.7500	Typ B PTO-PUSH	antracit
272244.9966	Typ C PTO-PUSH	bílá
272244.7035	Typ C PTO-PUSH	šedá
272244.7500	Typ C PTO-PUSH	antracit
272245.9966	Typ D PTO-PUSH	bílá
272245.7035	Typ D PTO-PUSH	šedá
272245.7500	Typ D PTO-PUSH	antracit
272246.9966	Typ E PTO-PUSH	bílá
272246.7035	Typ E PTO-PUSH	šedá
272246.7500	Typ E PTO-PUSH	antracit
272266.9005	Typ B PTO-PUSH	černá
272267.9005	Typ C PTO-PUSH	černá
272268.9005	Typ D PTO-PUSH	černá
272269.9005	Typ E PTO-PUSH	černá

obj. číslo

272075.7035 adaptér pro PTO-PUSH k přišroubování - šedý

**Upevňovací vruty pro ALU rámečky** pro FREEspace i FREEspace PTO  
samořezné vruty 4 ks, podložky 4 ks

obj. číslo

272251.0007 Upevňovací vruty pro ALU rámečky



# Výklop DUO

**Sada DUO** 1 sada =  
výklop DUO 1 ks  
přichyt na korpus 1 ks  
přichyt na dvířka 1 ks

obj. číslo

**271691.0006** sada DUO pro dřevěná dvířka

obj. číslo

**270119.0006** přichyt na ALU rámeček



# FREEfold

**Sada FREEfold** 1 sada =  
kování FREEfold (pravé a levé)  
čelní úchyty 2 ks



obj. číslo

hmotnost čela

**271874.0006** 650 – 730 mm

3,9 – 8,3 kg

**271875.0006** 650 – 730 mm

5,8 – 12,2 kg

**271879.0006** 710 – 790 mm

5,3 – 11,1 kg

**271880.0006** 710 – 790 mm

8,7 – 18,0 kg

**Sada krytů** 1 sada =  
sada krytů (pravý a levý)

obj. číslo

**271786.7035** sada krytů (pravý a levý) – barva šedá

**271786.9966** sada krytů (pravý a levý) – barva bílá

**Adaptér** 1 sada = 2 ks

obj. číslo

**271851.0006** pro ALU profily 20 mm – poniklovaný

1 sada = 2 ks

**Středový závěs** 1 ks

obj. číslo

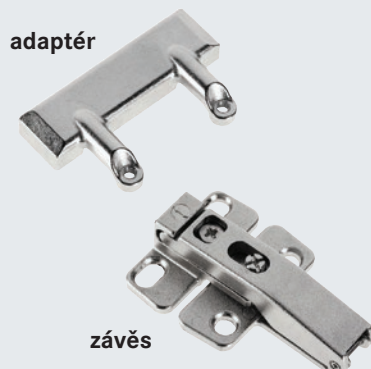
**271559.0006** potřebné min. 2 kusy, nikl

1 ks

Pro výpočet hmotnosti čela použijte on-line konfigurator:  
[www.kesseboehmer.cz/technicka-podpora.html](http://www.kesseboehmer.cz/technicka-podpora.html)



adaptér



závěs



# FREEflap

**Sada FREEflap** 1 sada =  
kování FREEflap (pravé a levé)  
kryty kování (pravý a levý) 2 ks  
čelní úchyty 2 ks



obj. číslo	provedení	barva
<b>271661.7035</b>	FREEflap mini - A	světle šedá
<b>271661.9966</b>	FREEflap mini - A	bílá
<b>271662.7035</b>	FREEflap mini - B	světle šedá
<b>271662.9966</b>	FREEflap mini - B	bílá
<b>271663.7035</b>	FREEflap mini - C	světle šedá
<b>271663.9966</b>	FREEflap mini - C	bílá
<b>271664.7035</b>	FREEflap forte - D	světle šedá
<b>271664.9966</b>	FREEflap forte - D	bílá
<b>271665.7035</b>	FREEflap forte - E	světle šedá
<b>271665.9966</b>	FREEflap forte - E	bílá
<b>271666.7035</b>	FREEflap forte - F	světle šedá
<b>271666.9966</b>	FREEflap forte - F	bílá
<b>271667.7035</b>	FREEflap forte - G	světle šedá
<b>271667.9966</b>	FREEflap forte - G	bílá

## Adaptér

obj. číslo

**271687.0006** pro ALU profily 20 mm - poniklovaný



Pro výpočet hmotnosti čela použijte on-line konfigurátor:  
[www.kesseboehmer.cz/technicka-podpora.html](http://www.kesseboehmer.cz/technicka-podpora.html)



# PTO push-to-open

## PTO (push-to-open) 1 ks

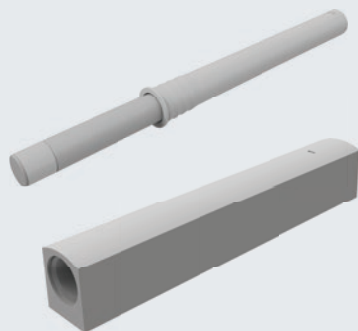
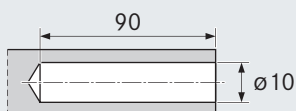
obj. číslo

<b>272072.7035</b>	Typ I	●	17 – 23 N	šedý
<b>272073.7035</b>	Typ II	●	22 – 34 N	šedý
<b>272074.7035</b>	Typ III	●	26 – 48 N	šedý

## Adaptér PTO 1 ks

obj. číslo

<b>272075.7035</b>	adaptér k přišroubování	šedý
--------------------	-------------------------	------



Typ I  
272072 7035



Typ II  
272073 7035



Typ III  
272074 7035

	Typ I 272072 7035	Typ II 272073 7035	Typ III 272074 7035
FREE flap	●	●	●
FREE fold pto	●		
Výsuv 15-3D	●	●	
DISPENSA junior slim			●
cookingAGENT			●
COMFORT I			●
COMFORT II			
TopFlex		●	
MagicCorner		●	
TANDEM			●
TANDEM side			●
CONVOY Premio	●	●	

# iMOVE



**Sklopný mechanismus iMOVE s tlumením** 1 sada vč. spojovacího materiálu =  
vrut 4,5×50 mm 8 ks  
vrtací šablona 1 ks

JEDNOPOLICOVÝ  
celková nosnost = 8 kg

obj. číslo	šířka skříně	světlá šířka skříně	rozměry Š×H×V
<b>barva stříbrná, šedé dno</b>			
<b>021702.0102</b>	600 mm	562 - 568 mm	565×267×380 mm
<b>021706.0102</b>	900 mm	862 - 868 mm	865×267×380 mm
<b>barva antracit</b>			
<b>021702.9846</b>	600 mm	562 - 568 mm	565×267×380 mm
<b>021706.9846</b>	900 mm	862 - 868 mm	865×267×380 mm

DVOUPOLICOVÝ  
celková nosnost = 8 kg

obj. číslo	šířka skříně	světlá šířka skříně	rozměry Š×H×V
<b>barva stříbrná, šedé dno</b>			
<b>021712.0102</b>	600 mm	562 - 568 mm	565×267×565 mm
<b>barva antracit</b>			
<b>021712.9846</b>	600 mm	562 - 568 mm	565×267×565 mm







## VYBAVENÍ ZÁSUVK

## SpaceFlexx

- Flexibilní přepážky nesttex® se přizpůsobí obsahu
- Co vložíte, drží na svém místě
- Vše je uspořádané a ihned k nalezení
- Transparentní materiál nesttex® pro maximální přehlednost



#TSCHÜSS CHAOS

spaceflexx  
CLEVER STORAGE

## FineLine LiniQ

- Mnohostranné využití, pro zásuvky i do polic
- Variabilita sestav
- Elegance dřeva, precizní zpracování
- Více barevných variant



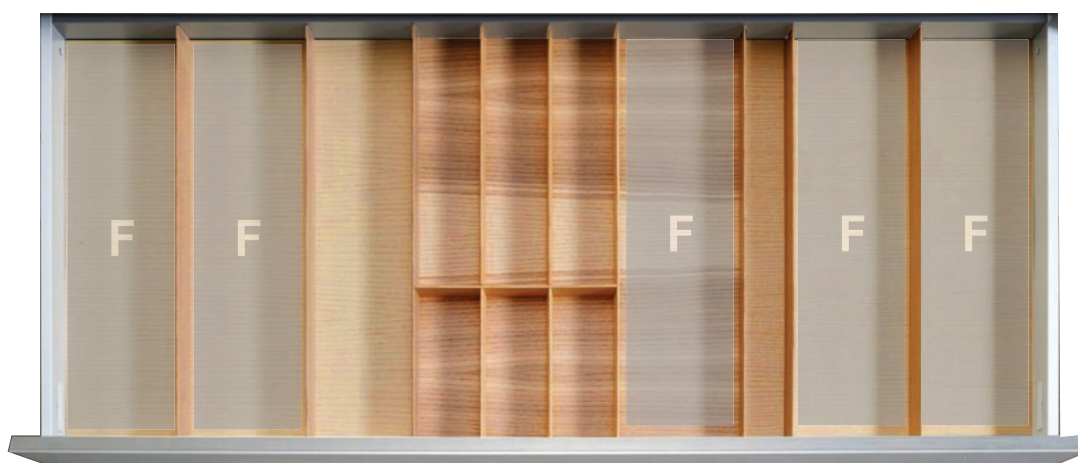


NOVINKA

## FineLine LiniQ

dub světlý  
0369jasan černý  
0368

## VARIABILITA VKLÁDÁNÍ FUNKČNÍCH PRVKŮ

**F = místo pro vložení funkčního prvku**

Příklad: 009204.0369 (Příborová vložka pro šířku 1 000 - 1 200 mm)



# FineLine LiniQ

obj. číslo	FUNKČNÍ PRVEK:	rozměry Š×H×V
	<b>Univerzální vložka</b>	150×472×43 mm
<b>009200.0369</b>	dub světlý	
<b>009200.0368</b>	jasan černý	
	<b>Příborová vložka</b>	260–460*×472×43 mm *minimální-maximální šířka zásuvky
<b>009201.0369</b>	dub světlý	
<b>009201.0368</b>	jasan černý	
	<b>Příborová vložka s univerzální vložkou</b>	385–610*×472×43 mm *minimální-maximální šířka zásuvky
<b>009202.0369</b>	dub světlý	
<b>009202.0368</b>	jasan černý	
	<b>Příborová vložka s univerzální vložkou</b>	580–935*×472×43 mm *minimální-maximální šířka zásuvky
<b>009203.0369</b>	dub světlý	
<b>009203.0368</b>	jasan černý	
	<b>Příborová vložka s univerzální vložkou</b>	900–1250*×472×43 mm *minimální-maximální šířka zásuvky
<b>009204.0369</b>	dub světlý	
<b>009204.0368</b>	jasan černý	



pro šířku skříně 300 mm



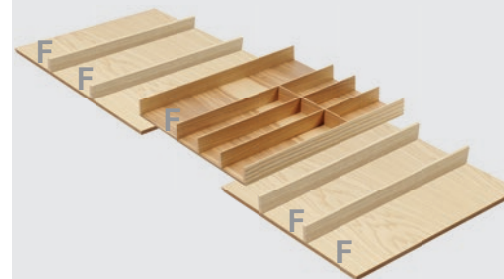
pro šířku skříně 400–450 mm



pro šířku skříně 500–600 mm



pro šířku skříně 800–900 mm



pro šířku skříně 1000–1200 mm

**F** = možnosti kombinací  
funkčních prvků

# FineLine LiniQ

obj. číslo FUNKČNÍ PRVEK: rozměry Š×H×V

Křížová vložka 137×472×37,5 mm

**009205.0369** dub světlý

**009205.0368** jasan černý

Podložka pod kořenky  
sešíkmená

137 x 472 x 26 mm

**009168.0369** dub světlý

**009168.0368** jasan černý

Držák pro nože

137 x 472 x 26 mm

**009169.0369** dub světlý

**009169.0368** jasan černý

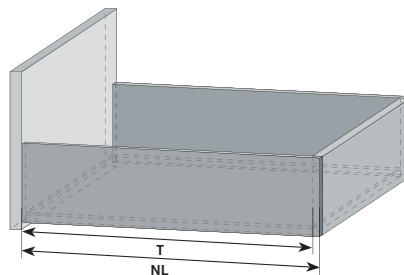
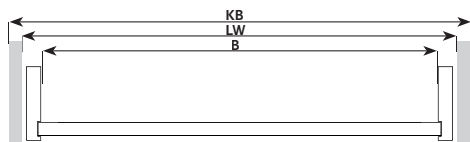
Držák pro fólie  
se dvěma hliníkovými víky

137 x 472 x 45 mm

**009210.0369** dub světlý

**009210.0368** jasan černý

## DOPORUČENÉ ZÁSUVKY:



### BLUM

TANDEMBOX

LEGRABOX

VIOARO

### GRASS

NOVA PRO\*

DWD-XP

### HETTICH

AVANTECH

ARCITECH

	TANDEMBOX	LEGRABOX	VIOARO	NOVA PRO*	DWD-XP	AVANTECH	ARCITECH
<b>B</b>	LW-84 mm	LW-44 mm	LW-44 mm	LW-66 mm	LW-82 mm	LW-40 mm	KB-122 mm
<b>T</b>	NL-28 mm	NL-28 mm	NL-28 mm	NL-21 mm	NL-28 mm	NL-28 mm	NL-28 mm

LW = světlá šířka korpusu | NL = jmenovitá délka zásuvky | KB = celková šířka korpusu

\* Nutná vymežovací lišta 7 mm

# FineLine LiniQ

obj. číslo

rozměry Š×H×V

Vymežovací vložka  
pro GRASS Nova Pro  
pro šířku skříně 600 mm

600×7×49 mm

009208.0369 dub světlý

009208.0368 jasan černý

Vymežovací vložka  
pro GRASS Nova Pro  
pro šířku skříně 1 200 mm

1 200×7×49 mm

009209.0369 dub světlý

009209.0368 jasan černý



obj. číslo

barva

rozměry Š×H×V

Vymežovací vložka  
pro šířku skříně do 600 mm  
pro hloubku zásuvky větší než 500 mm

600 x 150 x 49 mm

009206.0369 dub světlý

009206.0368 jasan černý

Vymežovací vložka  
pro šířku skříně do 1 200 mm

1200 x 150 x 49 mm

009207.0369 dub světlý

009207.0368 jasan černý





# FineLine LiniQ

obj. číslo

rozměry Š×H×V



Dřevěný box s úchopy

236×472×120 mm

**009171.0369** dub světlý**009171.0368** jasan černý

Dřevěný box s úchopy

236×236×120 mm

**009172.0369** dub světlý**009172.0368** jasan černýDělicí vložka s úchopy  
pro box s úchopy

225×99×102 mm

**009195.9844** grafit černýDržák na talíře  
nastavitelný

340×180×191 mm

**009197.0369** dub světlý**009197.0368** jasan černý

# SpaceFlexx

NOVINKA

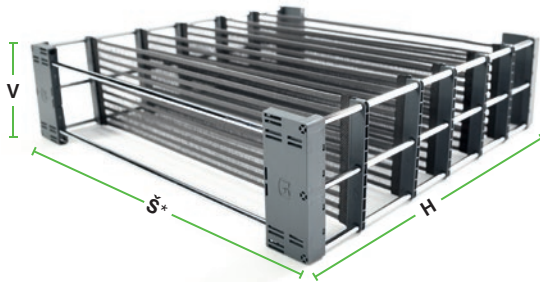
Flexibilní organizér do kuchyňských zásuvek

sada = 1 rám

5 flexibilních přepážek nesttex®

obj. číslo	barva	rozměry Š* × H × V
005360.0005	chrom mat	472/520 × 472 × 130 mm

\*Pro optimální přizpůsobení zásuvce lze SpaceFlexx zvolit v šířce 472 nebo 520 mm.



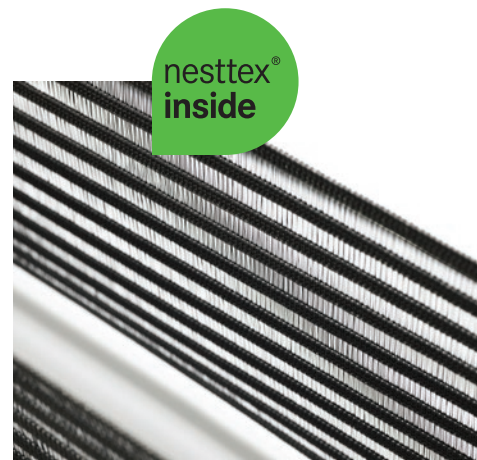
**UNIVERZÁLNÍ.** Organizér SpaceFlexx je vhodný pro zásuvky od šířky 60 cm.

**NOVÝ FLEXIBILNÍ ORGANIZÉR** s elastickou tkaninou nesttex® Vám umožní zbavit se nepořádku v zásuvkách.



- Flexibilní přepážky nesttex® se přizpůsobí obsahu.
- Co vložíte, drží na svém místě.
- Vše je uspořádané a ihned k nalezení.
- Transparentní materiál nesttex® pro maximální přehlednost.

Flexibilní přepážky nesttex® jsou vyrobeny ze speciální hightech tkaniny „made in Germany“. Tkaninu lze vyjmout a vyprat v pračce na 30 °C.



bez organizéru SpaceFlexx®



s organizérem SpaceFlexx®



## YouK

NOVINKA

## Rámové nosiče polic 1 ks

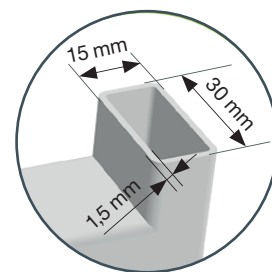
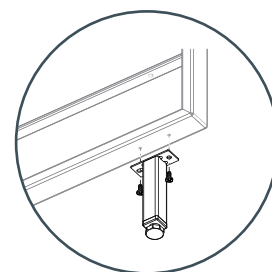
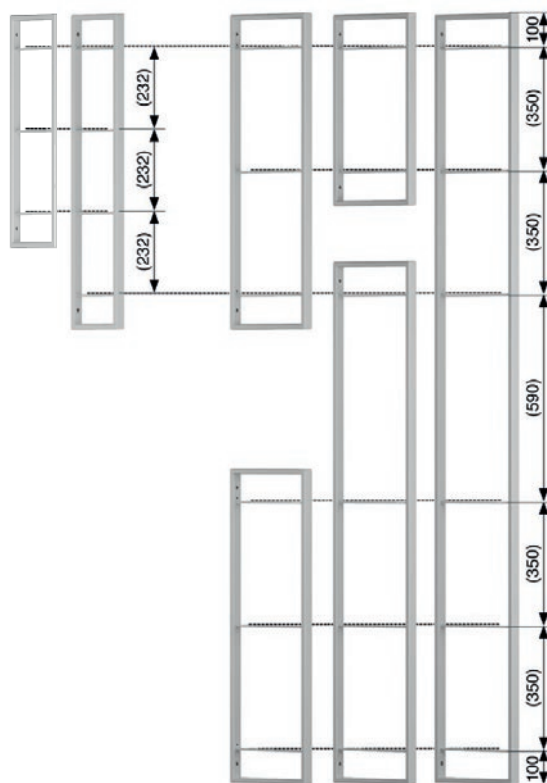
obj. číslo	barva	rozměry H×V
<b>236750.9873</b>	černá	320×550 mm
<b>236754.9873</b>	černá	320×905 mm
<b>236758.9873</b>	černá	320×1 500 mm
<b>236762.9873</b>	černá	320×2 210 mm
<b>236746.9873</b>	černá	200×668 mm
<b>236748.9873</b>	černá	200×905 mm

## Stavitelná noha 1 ks

obj. číslo	barva	výška
<b>237023.9873</b>	černá	100 mm



Uchycení police - ilustrační barevné provedení





# Podpěry polic

**Stavitelná podpěra police** sada = 2 ks

obj. číslo      barva

**670115.0003** chrom mat

**670115.0004** chrom lesk



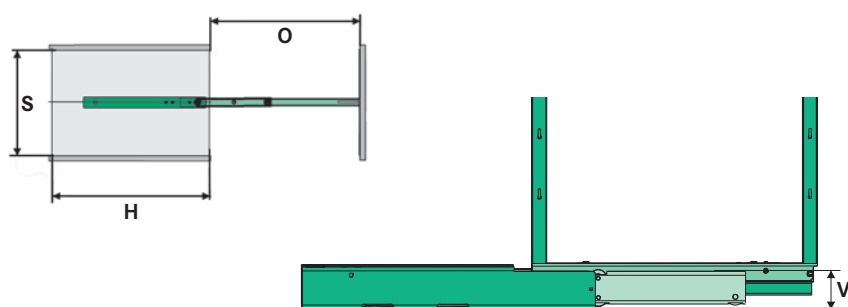
## Linero MosaiQ



Vyžádejte si brožuru závěsného programu Linero MosaiQ  
nebo si ji stáhněte na [www.kesseboehmer.cz](http://www.kesseboehmer.cz)

## DISPENSA

Plnovýsuv s nízkou montážní výškou



Světlá výška skříně:

- a) 900 – 1 300 mm
- b) 1 200 – 1 600 mm
- c) 1 800 – 2 200 mm
- d) 1 900 – 2 300 mm

Výška rámu = světlá výška skříně – 55 mm

V = výška spodního vedení: 35 mm

S = světlá šířka skříně:  $\geq 212$  mm

H = světlá hloubka skříně:  $\geq 500$  mm

O = plné otevření: 470 mm

Nosnost:  $\leq 100$  kg

## DISPENSA

Částečný výsuv

### DISPENSA Výsuv pro 150 mm

Výška rámu = světlá výška skříně – 55 mm

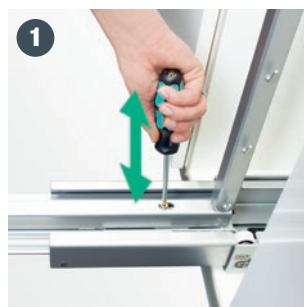
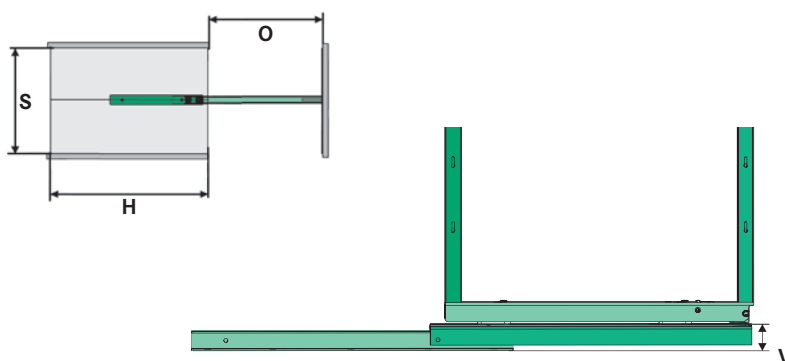
V = výška spodního vedení: 43 mm

S = světlá šířka skříně:  $\geq 112$  mm

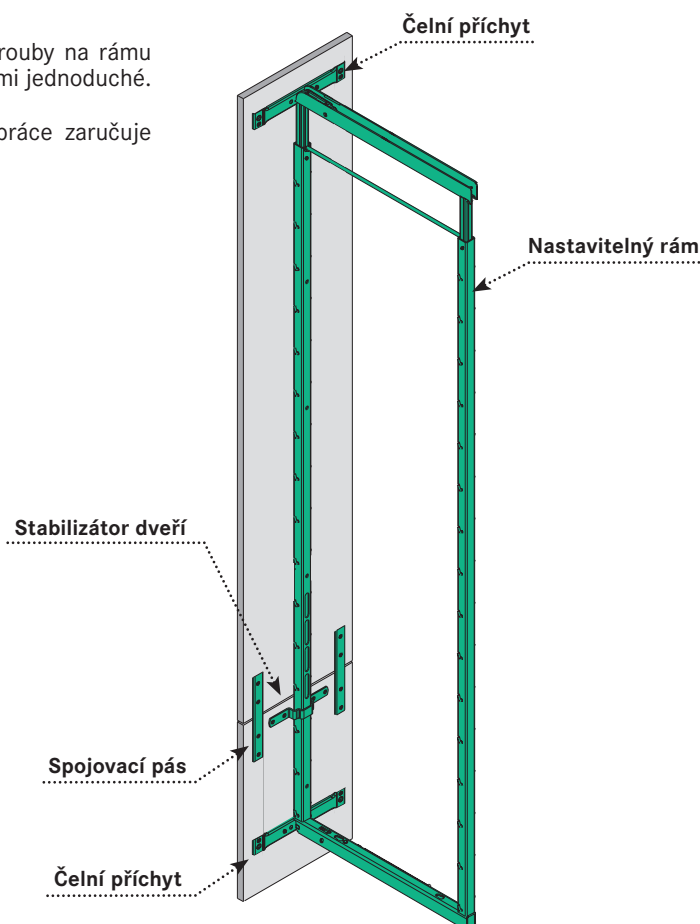
H = světlá hloubka skříně:  $\geq 500$  mm

O = plné otevření: 370 mm

Nosnost:  $\leq 100$  kg

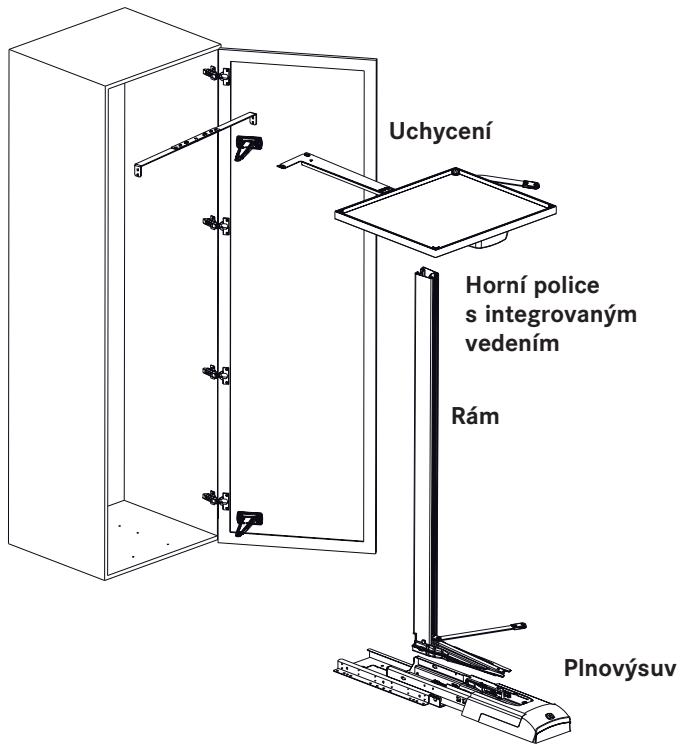


**Seřízení** se provede dvěma šrouby na rámu nahoře a dvěma dole – seřízení je velmi jednoduché. Potřebné nářadí: křížový šroubovák. Okamžitá vizuální kontrola během práce zaručuje rychlost a preciznost seřízení skříně.

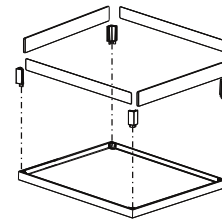


## CONVOY Premio

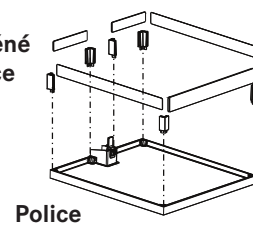
Na dveře doporučujeme vynášecí závěsy.



Horní police

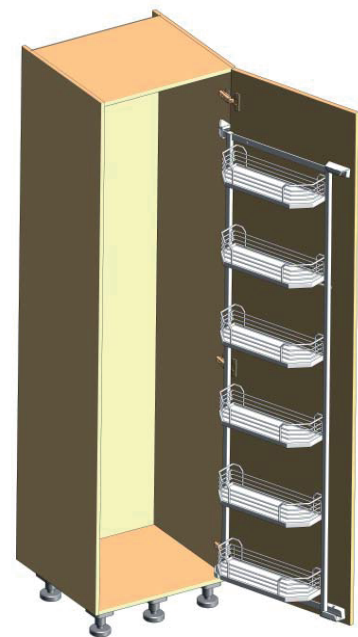
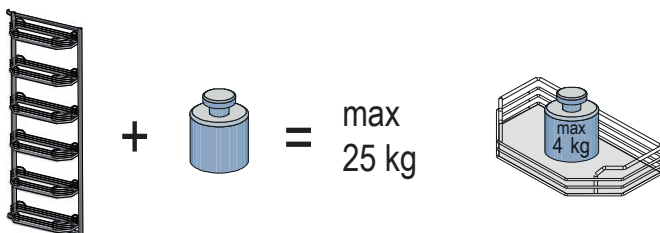
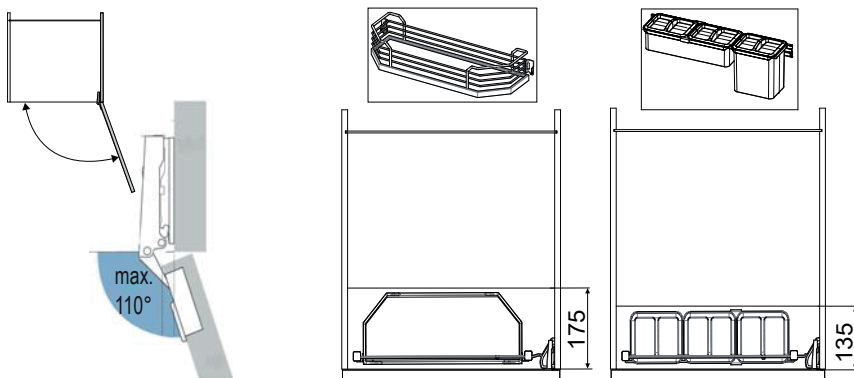


Skleněné bočnice



Police

## TANDEM side

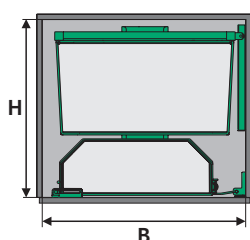




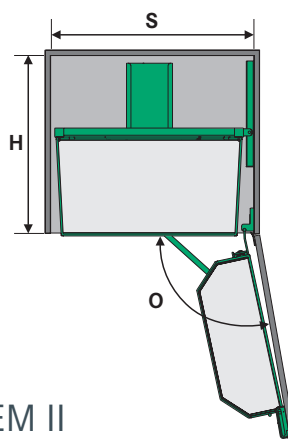
## TANDEM

Šířka skříně	450 mm	500 mm	600 mm
<b>S</b> = světlá šířka skříně:	≥ 412 mm	≥ 462 mm	≥ 562 mm
<b>H</b> = světlá hloubka skříně:	≥ 500 mm	≥ 500 mm	≥ 500 mm
<b>V</b> = světlá výška skříně:			3 koše: od 800 mm
	4 koše: od 1 100 mm	4 koše: od 1 100 mm	4 koše: od 1 100 mm
	6 košů: od 1 700 mm	6 košů: od 1 700 mm	6 košů: od 1 700 mm
<b>O</b> = úhel otevření:	110°	110°	110°
max. zatížení při 6 koších:	Výsuv: 50 kg	Výsuv: 50 kg	Výsuv: 60 kg
	Dveře: 20 kg	Dveře: 20 kg	Dveře: 25 kg

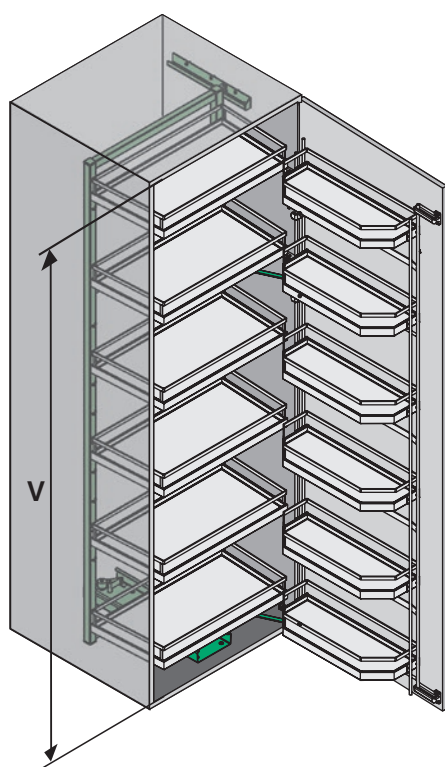
Zavřený



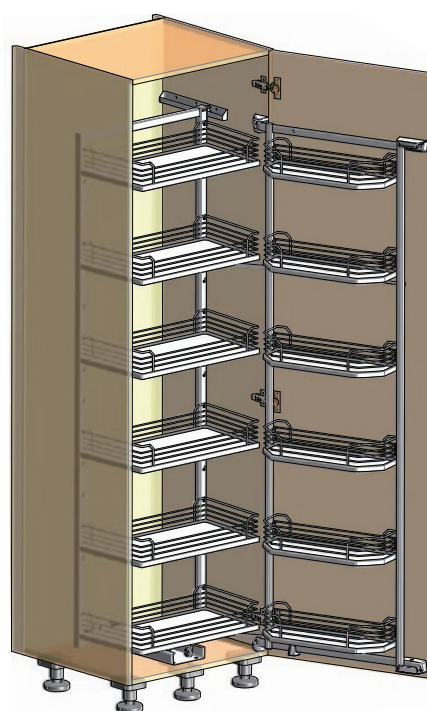
Otevřený




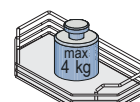
TANDEM I



TANDEM II

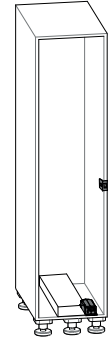
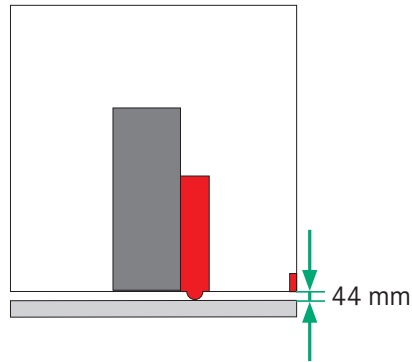
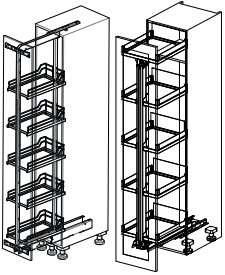


+  = max 85 kg

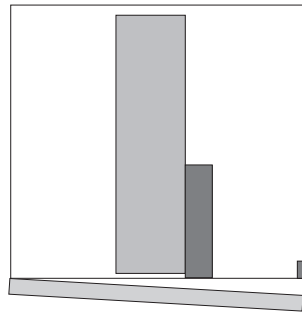
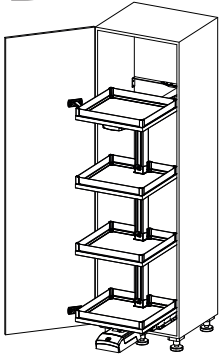


# eTouch+

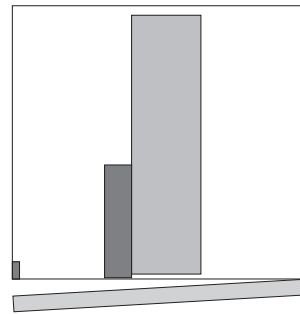
## A DISPENSA CONVOY Centro



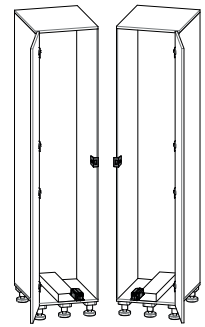
## B CONVOY Premio



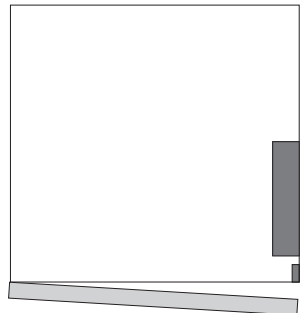
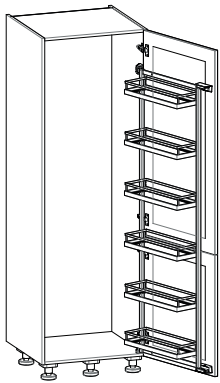
(L)



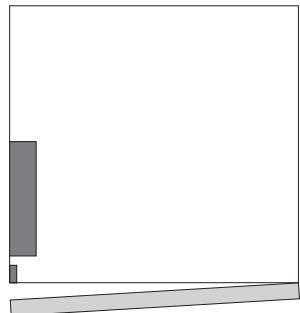
(P)



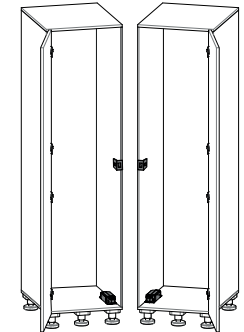
## C TANDEM side



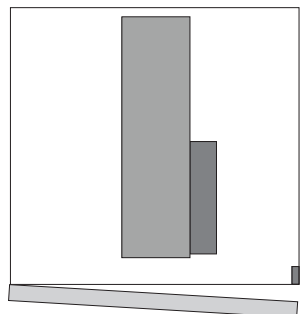
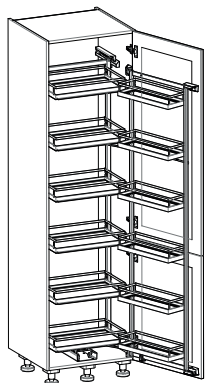
(L)



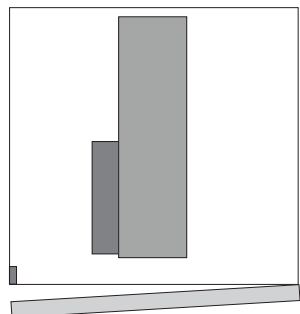
(P)



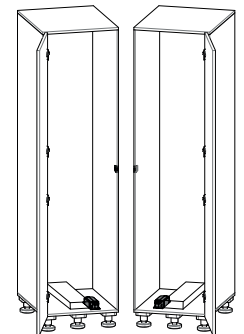
## D TANDEM II



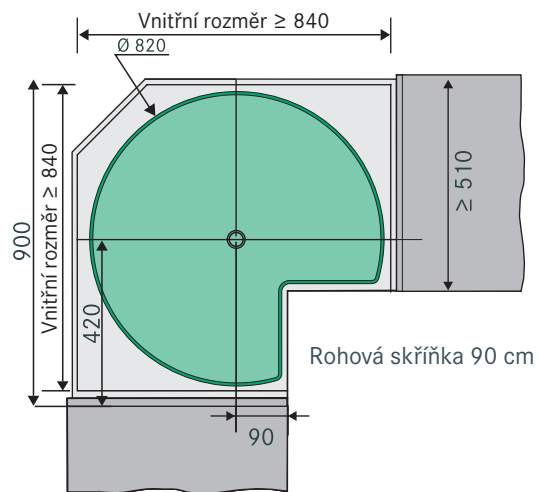
(L)



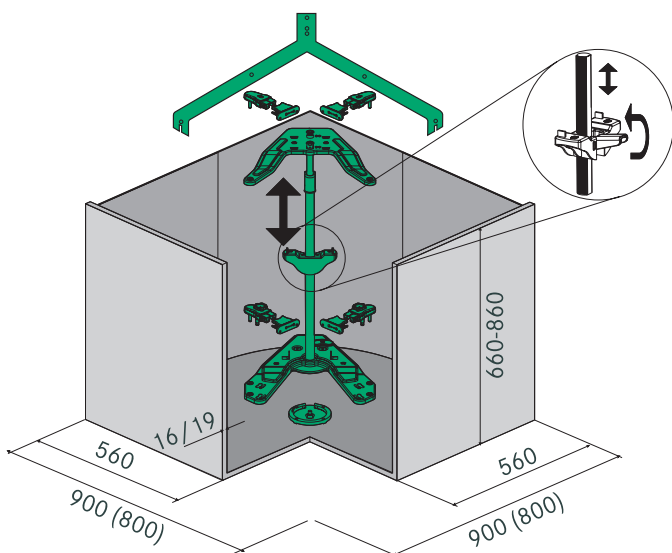
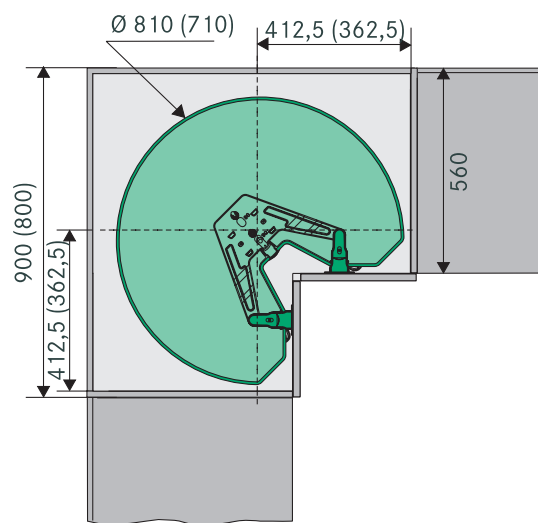
(P)



## ¾ KARUSEL

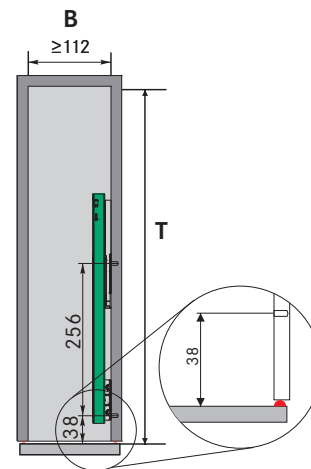
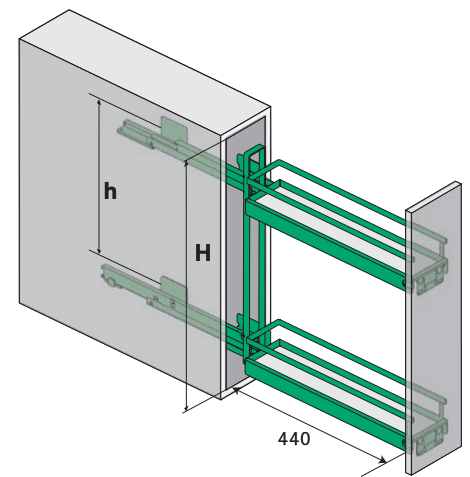


## REVO 90



## VÝSUV 15-3D

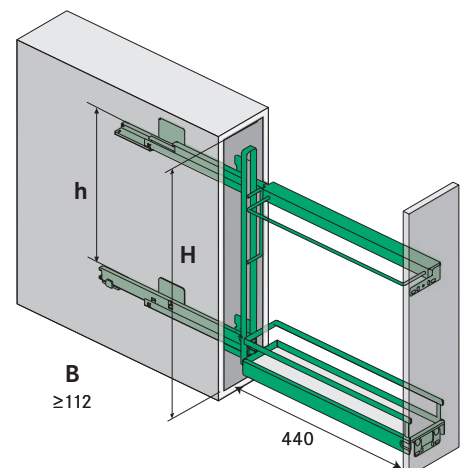
Dvě police



<b>B</b> = světlá šířka:	$\geq 112$ mm
<b>T</b> = světlá hloubka:	$\geq 481$ mm
<b>H</b> = světlá výška:	$\geq 542$ mm
<b>h</b> = vzdálenost vrtání:	380 mm

## VÝSUV 15-3D

Na utěrky

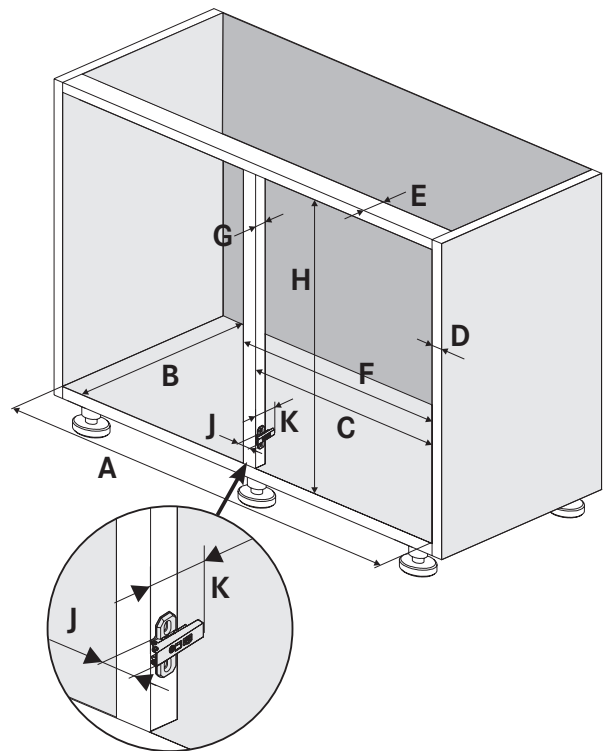




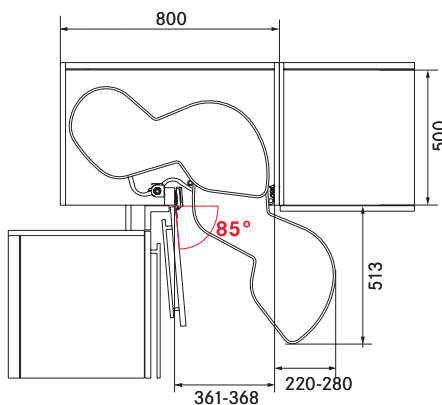
# LeMans II

## Šířka dvířek:

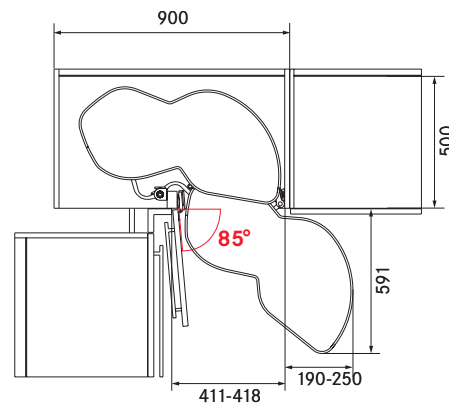
mm	400	450	500	600
A	≥764	≥800	≥910	≥960
B	≥500	≥500	≥500	≥500
C	361-368	411-418	461-468	561-568
D	16-19	16-19	16-19	16-19
E	≥60	≥60	≥60	≥60
F	≤400	≤450	≤500	≤600
G	≤65	≤65	≤65	≤65
H	600-900	600-900	600-900	600-900
J	≤25	≤25	≤25	≤25
K	≤70	≤70	≤70	≤70



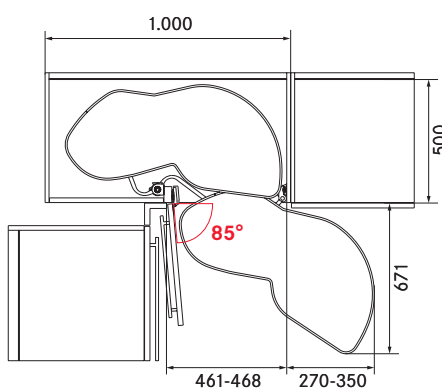
Šířka dvířek: 400 mm



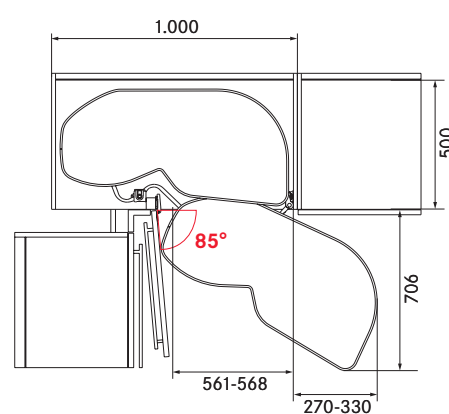
Šířka dvířek: 450 mm



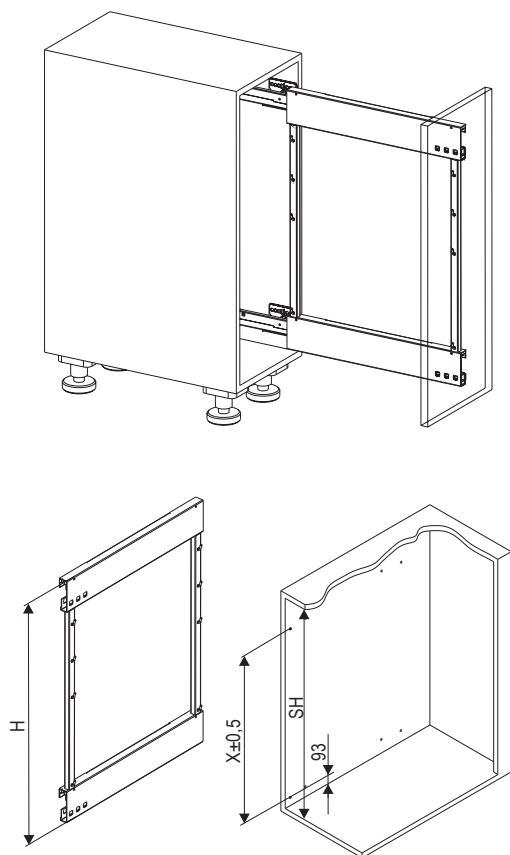
Šířka dvířek: 500 mm



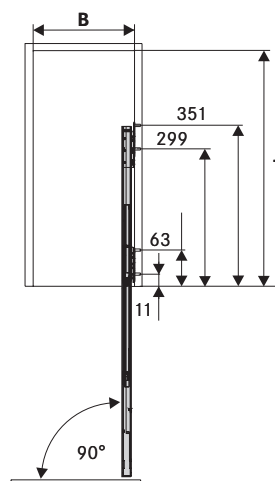
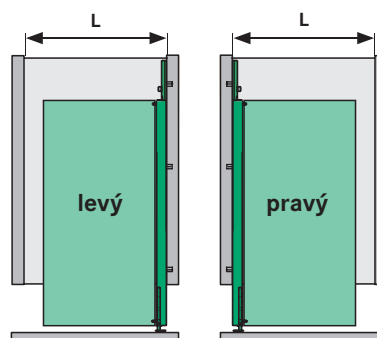
Šířka dvířek: 600 mm



## COMFORT II



H	X	SH
630	544	min. 654
662	576	min. 686

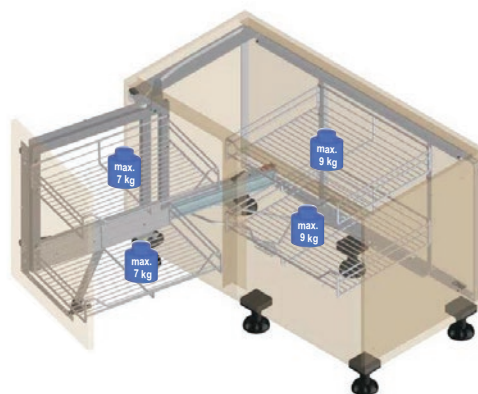
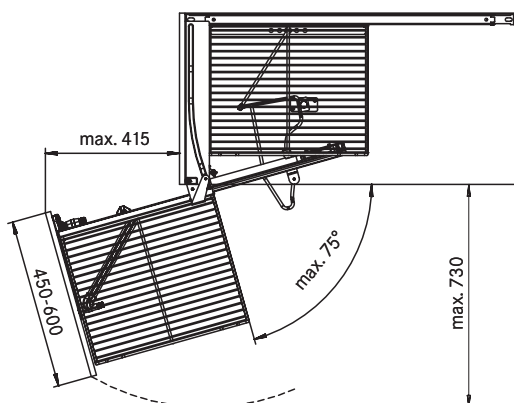
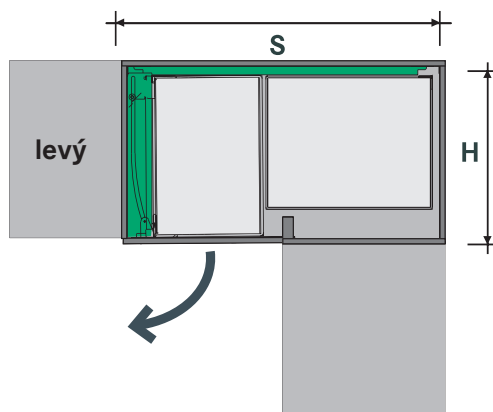
 $L = \text{Š (šířka koše)} + 33 \text{ mm}$ 


$T = \text{světla hloubka:} \geq 496 \text{ mm}$   
 $B = \text{světla šířka:} \text{šířka koše} + 33 \text{ mm}$

## MagicCorner

## Rohová skříňka

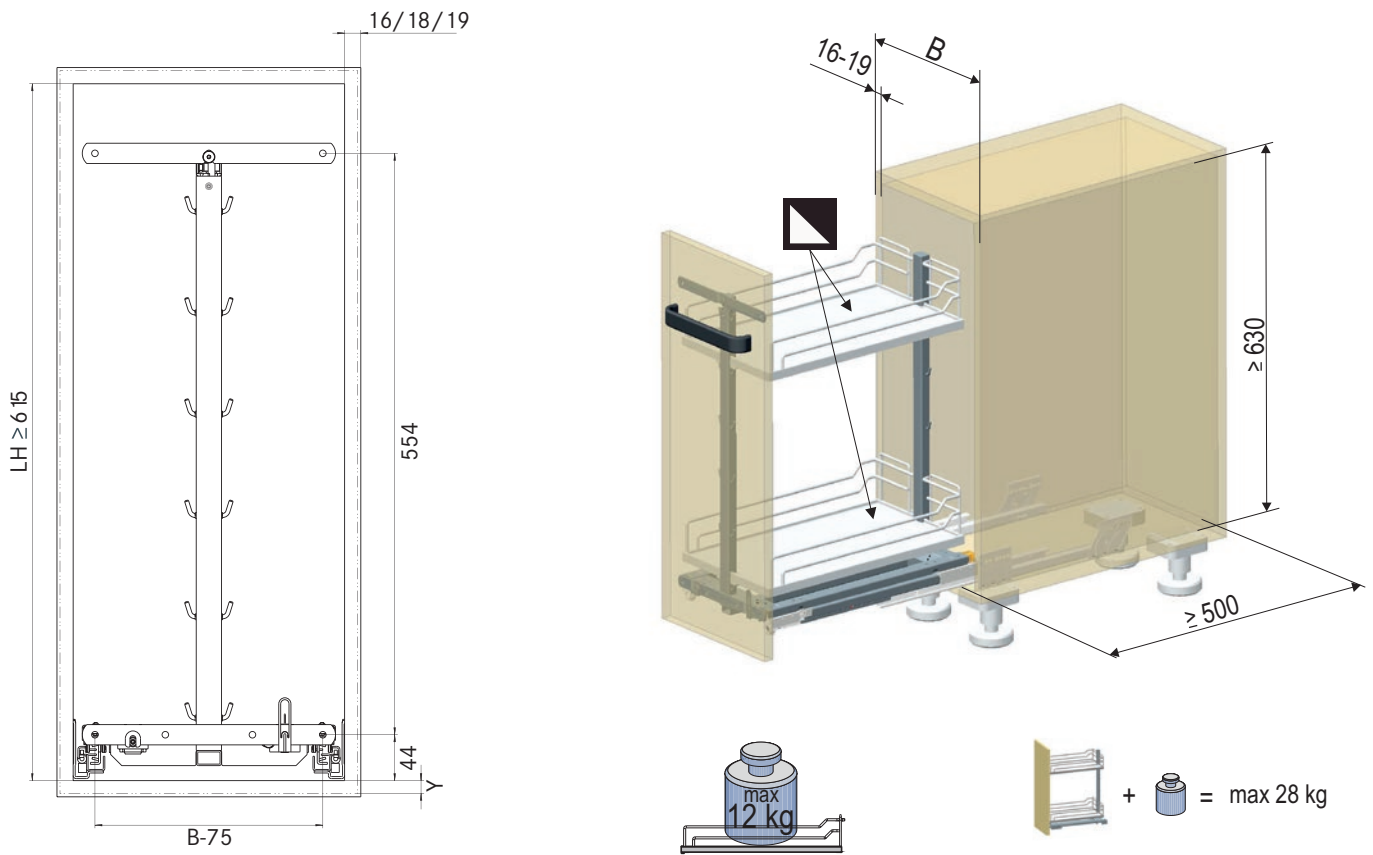
$B = \text{světla šířka skříně:}$	860-971 mm
$H = \text{světla hloubka skříně:}$	$\geq 485 \text{ mm}$
$V = \text{světla výška skříně:}$	$\geq 525 \text{ mm}$
šířka dvířek:	$\geq 450 \text{ mm}$
Nosnost Přední výsuv:	14 kg
Zadní výsuv:	18 kg



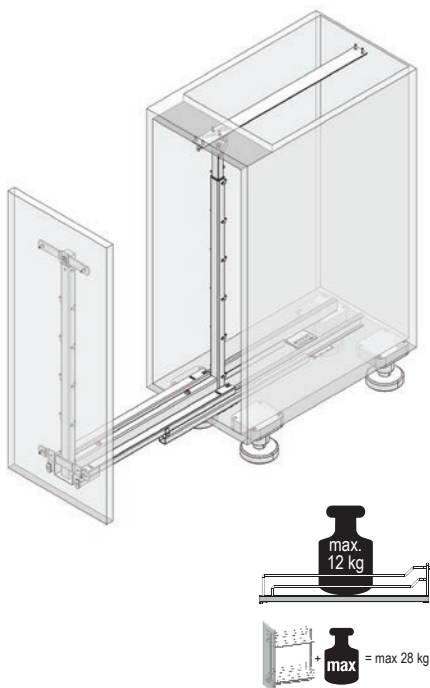
# DISPENSA junior III

<b>LB</b> = světlá šířka:	≥ šířka korpusu <b>B</b> -40 mm
<b>LT</b> = světlá hloubka:	≥ 480 mm
<b>LH</b> = světlá výška:	≥ 615 mm

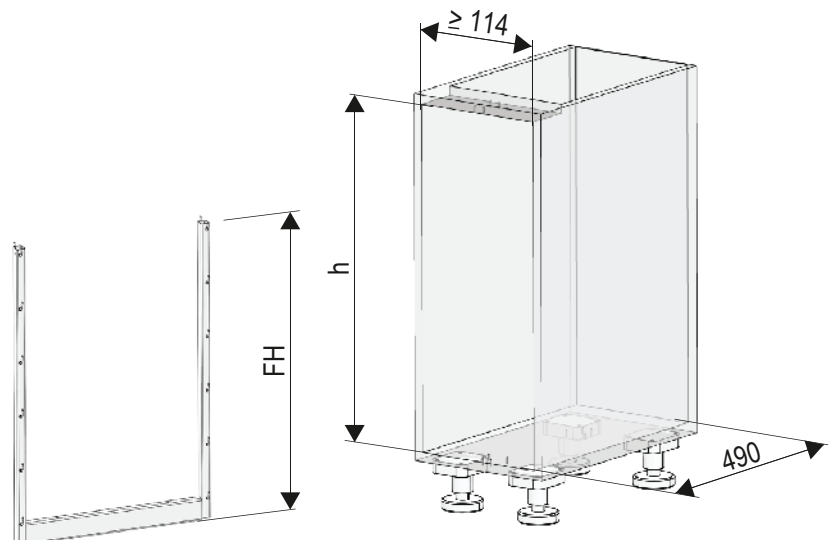
<b>B</b>
300 mm
400 mm
450 mm
500 mm
600 mm



# DISPENSA junior slim



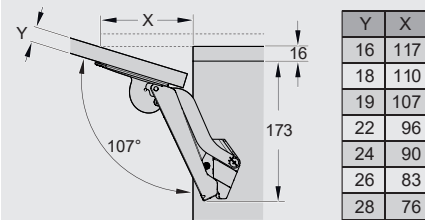
<b>FH</b>	<b>h</b>
551 mm	640-728 mm



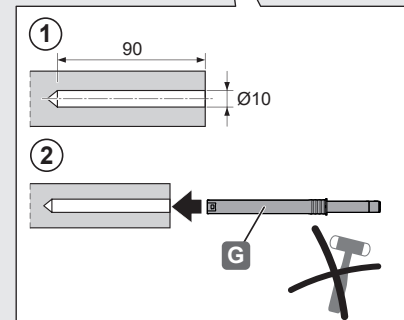
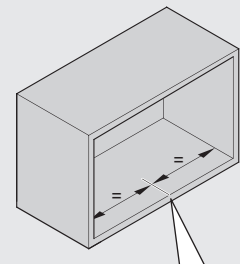
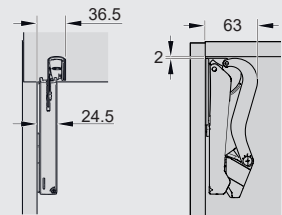



## TABULKA PRO SPRÁVNÝ VÝBĚR FREEspace a FREEspace PTO

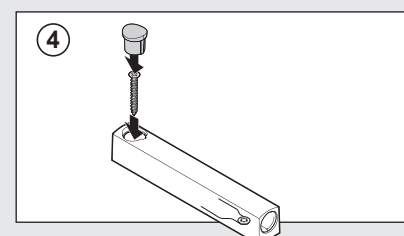
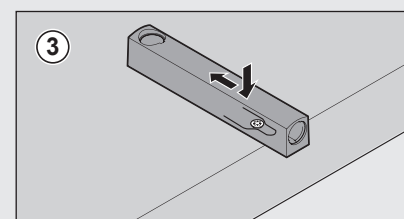
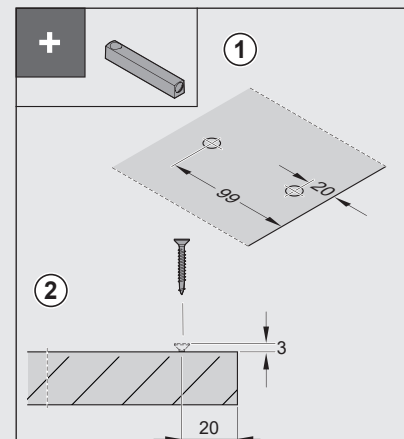
	Typ B	Typ C	Typ D	Typ E	Typ F
bílá	272234.9966	272235.9966	272236.9966	272237.9966	272238.9966
šedá	272234.7035	272235.7035	272236.7035	272237.7035	272238.7035
antracit	272234.7500	272235.7500	272236.7500	272237.7500	272238.7500
černá	272257.9005	272258.9005	272259.9005	272260.9005	272261.9005
<b>výška čela mm</b>	<b>hmotnost čela* kg</b>	<b>hmotnost čela* kg</b>	<b>hmotnost čela* kg</b>	<b>hmotnost čela* kg</b>	<b>hmotnost čela* kg</b>
225	2,3 - 4,3	3,8 - 7,1	6,4 - 9,3	9,2 - 13,4	13,4 - 19,1
250	1,9 - 3,9	3,4 - 6,4	5,8 - 9,1	8,3 - 12,6	12,1 - 17,2
275	1,9 - 3,5	3,1 - 5,8	5,3 - 8,2	7,5 - 12,0	11,0 - 15,6
300	1,7 - 3,2	2,8 - 5,3	4,8 - 7,5	6,9 - 11,0	10,1 - 14,3
325	1,6 - 3,0	2,6 - 4,9	4,4 - 7,0	6,4 - 10,2	9,3 - 13,2
350	1,5 - 2,8	2,4 - 4,6	4,1 - 6,5	5,9 - 9,5	8,6 - 12,3
375	1,3 - 2,6	2,2 - 4,3	3,8 - 6,0	5,5 - 8,8	8,1 - 11,4
400	1,2 - 2,4	2,1 - 4,0	3,6 - 5,6	5,2 - 8,3	7,6 - 10,7
425	1,1 - 2,3	2,0 - 3,8	3,4 - 5,3	4,9 - 7,8	7,1 - 10,1
450	1,0 - 2,1	1,9 - 3,5	3,2 - 5,0	4,6 - 7,3	6,7 - 9,5
475	1,0 - 2,0	1,8 - 3,4	3,0 - 4,7	4,3 - 7,0	6,4 - 9,0
500	0,9 - 1,9	1,7 - 3,2	2,9 - 4,5	4,1 - 6,6	6,0 - 8,6
525	0,9 - 1,8	1,6 - 3,0	2,7 - 4,3	3,9 - 6,3	5,7 - 8,2
550	0,8 - 1,7	1,5 - 2,9	2,6 - 4,1	3,7 - 6,0	5,5 - 7,8
575	0,8 - 1,7	1,4 - 2,8	2,5 - 3,9	3,6 - 5,7	5,2 - 7,4
600	0,8 - 1,6	1,4 - 2,7	2,4 - 3,7	3,4 - 5,5	5,0 - 7,1
625	0,7 - 1,5	1,3 - 2,5	2,3 - 3,6	3,3 - 5,3	4,8 - 6,8
650	0,7 - 1,5	1,3 - 2,4	2,2 - 3,5	3,2 - 5,1	4,6 - 6,6



Y	X
16	117
18	110
19	107
22	96
24	90
26	83
28	76



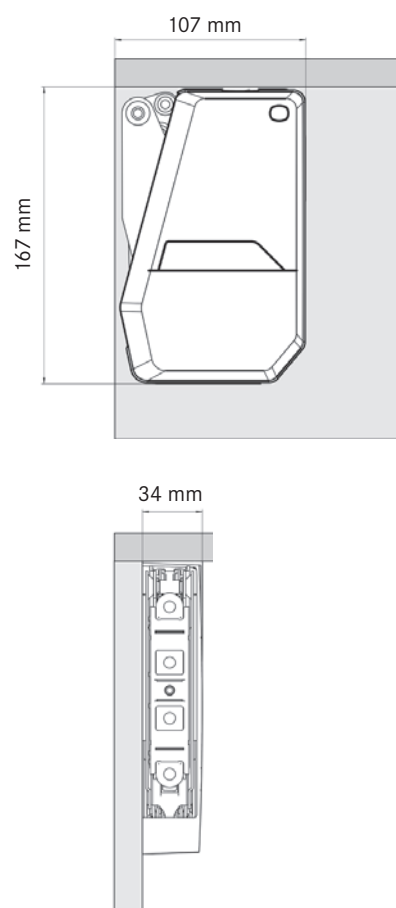
	Typ B PTO-PUSH	Typ C PTO-PUSH	Typ D PTO-PUSH	Typ E PTO-PUSH
bílá	272243.9966	272244.9966	272245.9966	272246.9966
šedá	272243.7035	272244.7035	272245.7035	272246.7035
antracit	272243.7500	272244.7500	272245.7500	272246.7500
černá	272266.9005	272267.9005	272268.9005	272269.9005
<b>výška čela mm</b>	<b>hmotnost čela* kg</b>	<b>hmotnost čela* kg</b>	<b>hmotnost čela* kg</b>	<b>hmotnost čela* kg</b>
225	2,3 - 4,3	3,8 - 7,1	6,4 - 9,3	9,2 - 13,4
250	1,9 - 3,9	3,4 - 6,4	5,8 - 9,1	8,3 - 12,6
275	1,9 - 3,5	3,1 - 5,8	5,3 - 8,2	7,5 - 12,0
300	1,7 - 3,2	2,8 - 5,3	4,8 - 7,5	6,9 - 11,0
325	1,6 - 3,0	2,6 - 4,9	4,4 - 7,0	6,4 - 10,2
350	1,5 - 2,8	2,4 - 4,6	4,1 - 6,5	5,9 - 9,5
375	1,3 - 2,6	2,2 - 4,3	3,8 - 6,0	5,5 - 8,8
400	1,2 - 2,4	2,1 - 4,0	3,6 - 5,6	5,2 - 8,3
425	1,1 - 2,3	2,0 - 3,8	3,4 - 5,3	4,9 - 7,8
450	1,0 - 2,1	1,9 - 3,5	3,2 - 5,0	4,6 - 7,3
475	1,0 - 2,0	1,8 - 3,4	3,0 - 4,7	4,3 - 7,0
500	0,9 - 1,9	1,7 - 3,2	2,9 - 4,5	4,1 - 6,6
525	0,9 - 1,8	1,6 - 3,0	2,7 - 4,3	3,9 - 6,3
550	0,8 - 1,7	1,5 - 2,9	2,6 - 4,1	3,7 - 6,0
575	0,8 - 1,7	1,4 - 2,8	2,5 - 3,9	3,6 - 5,7
600	0,8 - 1,6	1,4 - 2,7	2,4 - 3,7	3,4 - 5,5
625	0,7 - 1,5	1,3 - 2,5	2,3 - 3,6	3,3 - 5,3
650	0,7 - 1,5	1,3 - 2,4	2,2 - 3,5	3,2 - 5,1



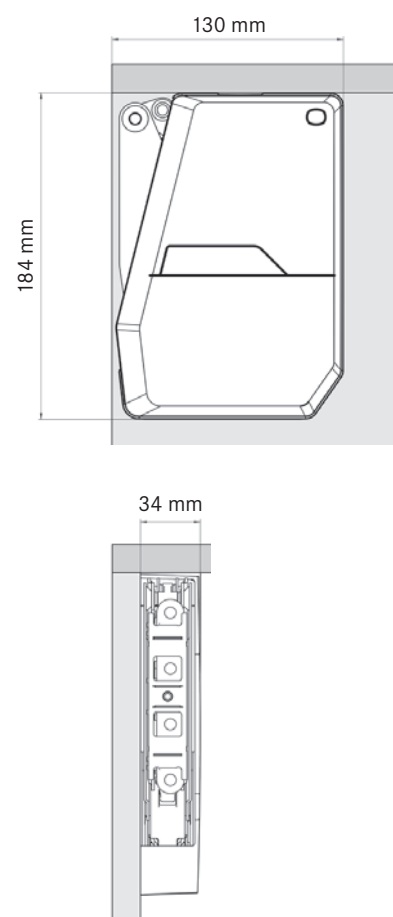
\*hmotnost čela včetně 2 kusů úchytek

TABULKA PRO SPRÁVNÝ VÝBĚR FREEflap **mini**

	Typ A	Typ B	Typ C
bílá	271661.7035	271662.7035	271663.7035
šedá	271661.9966	271662.9966	271663.9966
<b>výška korpusu mm</b>	<b>hmotnost čela* kg</b>	<b>hmotnost čela* kg</b>	<b>hmotnost čela* kg</b>
≥200	1,7 - 4,6	3,7 - 7,9	6,8 - 14,7
≤225	1,5 - 4,1	3,1 - 7,1	6,0 - 13,1
≤250	1,3 - 3,8	2,9 - 6,4	5,4 - 11,8
≤275	1,2 - 3,3	2,5 - 5,7	4,8 - 10,6
≤300	1,1 - 3,1	2,4 - 5,1	4,4 - 9,6
≤325	1,0 - 2,8	2,1 - 4,6	4,0 - 8,8
≤350	0,9 - 2,6	2,0 - 4,2	3,7 - 8,1
≤375	0,9 - 2,3	1,9 - 3,8	3,5 - 7,5
≤400	0,8 - 2,1	1,7 - 3,6	3,2 - 7,0
≤425	0,7 - 1,9	1,5 - 3,4	2,9 - 6,5
≤450	0,6 - 1,7	1,4 - 3,2	2,7 - 6,1


 TABULKA PRO SPRÁVNÝ VÝBĚR FREEflap **forte**

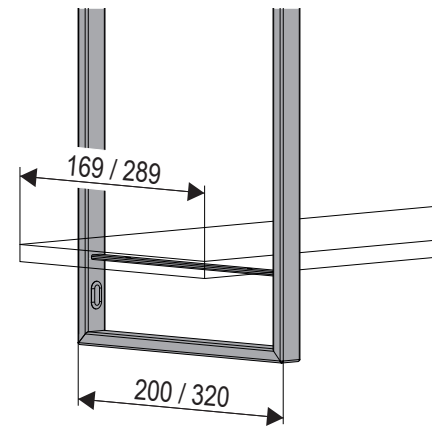
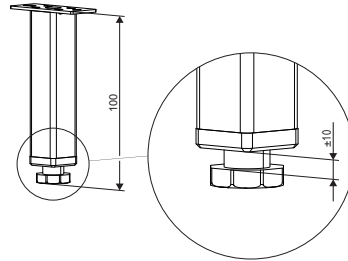
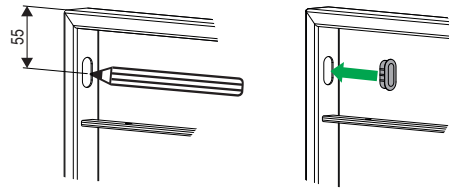
	Typ D	Typ E	Typ F	Typ G
bílá	271664.7035	271665.7035	271666.7035	271667.7035
šedá	271664.9966	271665.9966	271666.9966	271667.9966
<b>výška korpusu mm</b>	<b>hmotnost čela* kg</b>	<b>hmotnost čela* kg</b>	<b>hmotnost čela* kg</b>	<b>hmotnost čela* kg</b>
≤350	5,2 - 11,0	6,7 - 14,3	10,1 - 21,4	13,5 - 27,3
≤375	4,9 - 10,2	6,3 - 13,1	9,4 - 19,8	12,5 - 25,2
≤400	4,7 - 9,6	5,9 - 12,4	8,9 - 18,6	11,8 - 23,3
≤425	4,4 - 9,0	5,6 - 11,6	8,3 - 17,4	11,0 - 21,8
≤450	4,1 - 8,4	5,2 - 10,9	7,8 - 16,3	10,4 - 20,5
≤475	3,9 - 8,0	4,9 - 10,3	7,4 - 15,4	9,8 - 19,3
≤500	3,7 - 7,5	4,7 - 9,7	7,0 - 14,6	9,2 - 18,3
≤525	3,5 - 7,1	4,4 - 9,2	6,6 - 13,9	8,8 - 17,3
≤550	3,3 - 6,8	4,2 - 8,8	6,3 - 13,2	8,3 - 16,5
≤575	3,2 - 6,5	4,0 - 8,4	6,0 - 12,5	8,0 - 15,6
≤600	3,0 - 6,2	3,8 - 8,0	5,7 - 12,0	7,6 - 15,0
≤625	2,8 - 5,9	3,6 - 7,6	5,4 - 11,5	7,2 - 14,4
≤650	2,6 - 5,6	3,4 - 7,3	5,3 - 11,0	6,9 - 14,0



\*hmotnost čela včetně úchytky

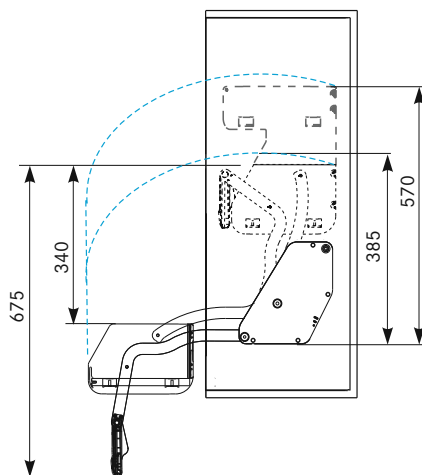
## YouK

Rozměry v mm



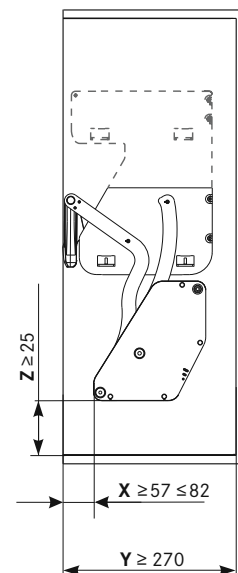
## iMOVE

Rozměry v mm



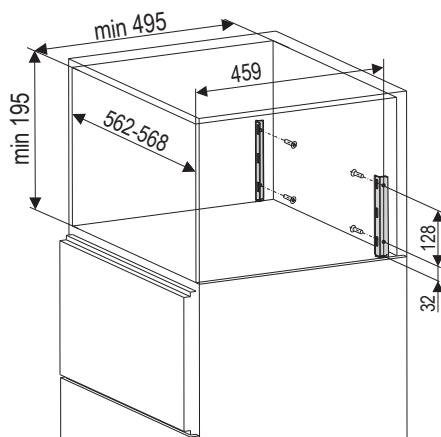
Vzorec pro určení polohy

$$Y \geq 295 \Leftrightarrow X = 82$$

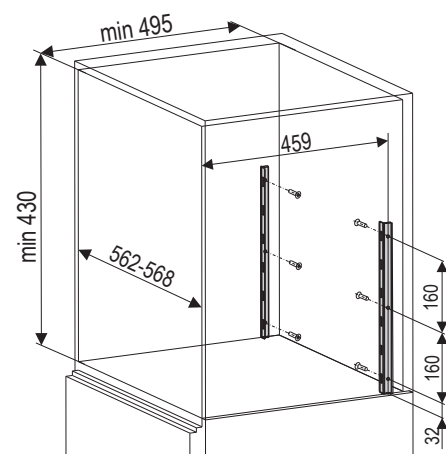


## TurnMotion II

Montážní schéma  
jednopatrový



Montážní schéma  
dvoupatrový





- PNEUMATICKÉ PŘÍSTROJE
  - PLYNOVÉ PŘÍSTROJE
  - SPOJOVACÍ MATERIÁL
- PRO PRŮMYSL A ŘEMESLO**



### **Sponkovačka KMR 3482**

Čalounění nábytku, připevňování textilu, kůží, fólií, papíru a lepenky, tenkých izolací atd.



### **Hřebíkovačka KMR 3483**

Lehké montážní práce, výroba různého nábytku, výroba dveří, oken, unitřní výstavba atd.



**KESSEBÖHMER**



**BeA CS, spol. s r. o.**

Nad Rokytkou 24  
190 12 Praha 9 - Dolní Počernice

Tel.: 281 091 356

Fax: 281 091 369

[www.BeA-CS.cz](http://www.BeA-CS.cz)

**[www.kesseboehmer.cz](http://www.kesseboehmer.cz)**